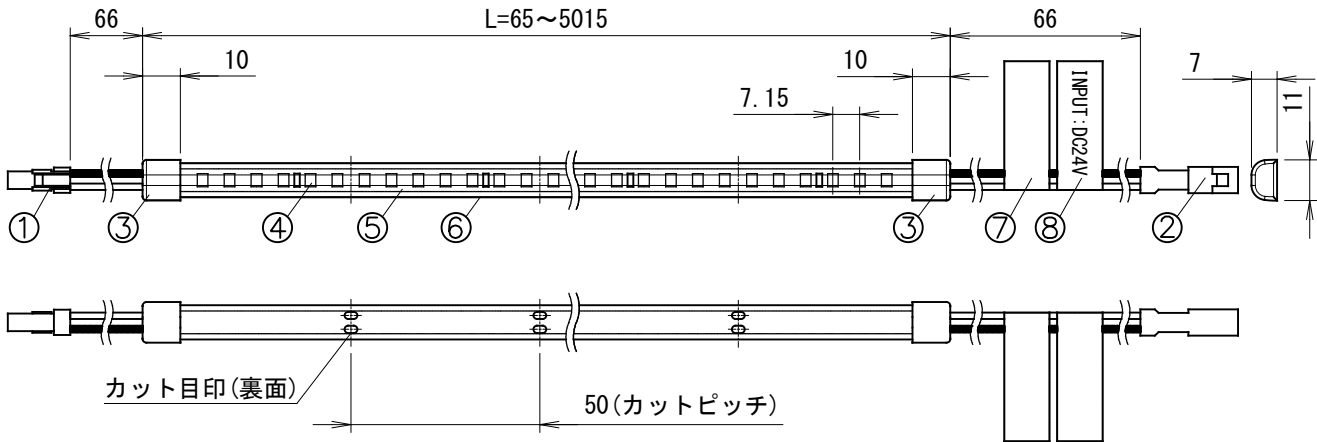


名称
ConsciLed D-SHAPE 1300

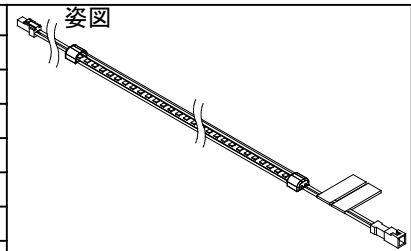
型式

MAP-LEDCD13/**-**K/A1/PRO**

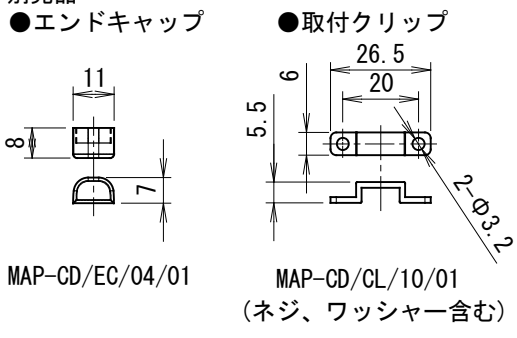
1. 製品図



| 部品名 | 員数 | 材質 | 摘要 |
|-----------------|----|--------|-----------------|
| 1 防水コネクタ | 1 | PBT | 02R-JWPF-VSLE-S |
| 2 防水コネクタ | 1 | PBT | 02T-JWPF-VSLE-S |
| 3 エンドキャップ (穴あり) | 2 | シリコン | — |
| 4 LED | — | — | — |
| 5 FPC | — | ポリイミド | — |
| 6 チューブ | 1 | 乳半シリコン | — |
| 7 型式/CEラベル | 1 | — | — |
| 8 入力電圧ラベル | 1 | — | — |



別売品



2. 仕様

| | |
|--------------|------------------------|
| 入力電圧 | DC24V |
| 消費電力 ※1 | 14W (1mあたり) |
| 消費効率 | 98.5lm/W |
| 質量 | 41g (1mあたり) |
| 最小曲げ許容範囲 | R50mm |
| 防塵・防滴性能 ※2 | IP67 (軒下使用可) |
| 平均演色評価数 (Ra) | Min90 (色温度2400KはMin80) |
| 周囲温度 | -10°C ~ 40°C |
| 安全規格認証 | CE |

※1 消費電力はJIS C 8105-3 の試験測定方法による。

※2 施工時に直結線した箇所は対象外。

3. 商品型番

MAP-LED CD13 /**** - *** /A1/PRO

① ② ③ ④ ⑤

| | |
|----------------------------|---|
| ①製品型式 | ④色温度 24K = 2400K 27K = 2700K 30K = 3000K 35K = 3500K 40K = 4000K |
| ②シリーズ | ⑤モデル識別 |
| ③長さ 0050~5000 (50mmピッチ) | |

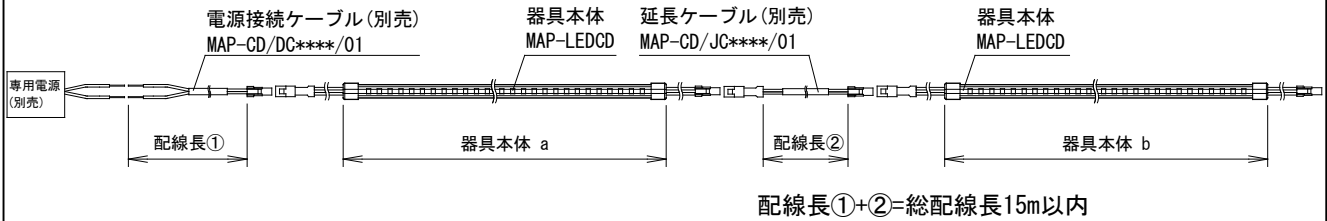
名称
ConsciLed D-SHAPE 1300

型式
MAP-LEDCD13/*-**K/A1/PRO**

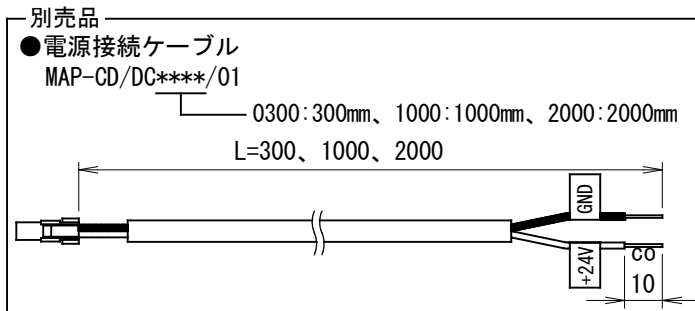
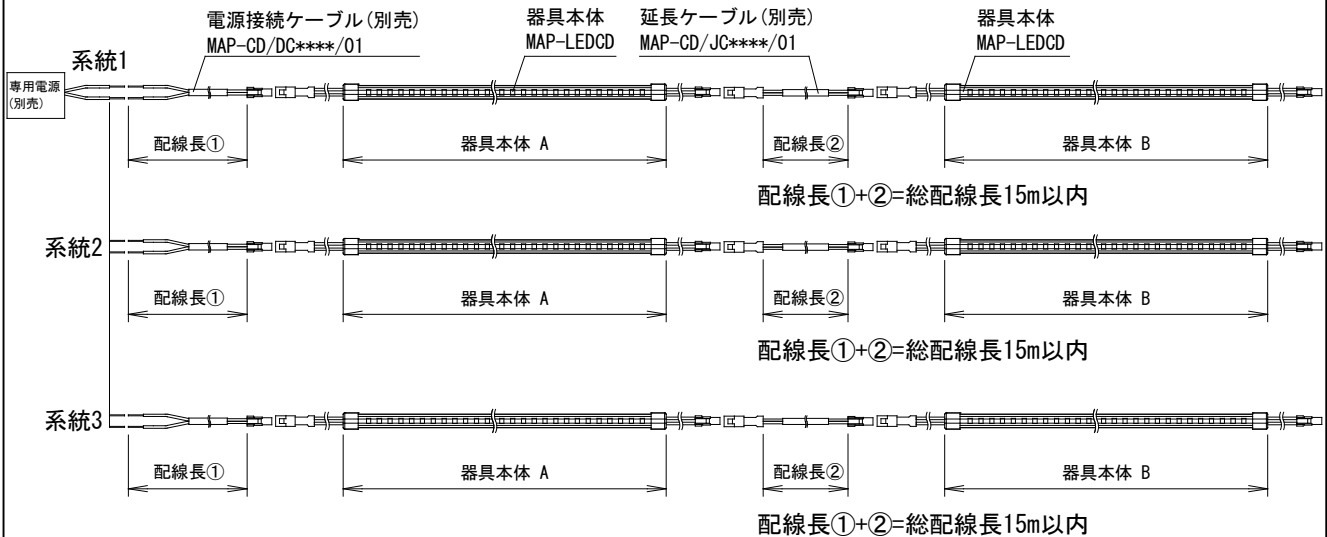
4. 接続長/対応ドライバー

| 専用電源 | 最大出力電力 | 最大直列接続長 (a+b, A+B) | 最大並列接続長 (系統1+2+3) | 総配線長 (配線長①+②) |
|-------------------------|--------|-----------------------|----------------------|------------------|
| NTC-E060CV0241 | 60W | 4m(配線長除く) | 4 m(配線長除く) | 15m(各系統) |
| NTC-E180CV0241 | 180W | 5m(配線長除く) | 12.5m(配線長除く) | 15m(各系統) |
| NTS-LD/75W/DA/CV/007/01 | 75W | 5m(配線長除く) | 5 m(配線長除く) | 15m(各系統) |

●直列接続例



●並列接続例



5. ご注意

- LED素子にはバラツキがあるため、同一形式商品でも商品ごとに発光色、明るさが異なる場合があります。
- LED素子は、経時的発光色、明るさのバラツキが発生する場合があります。
- ラジオやテレビなどの音響および映像機器の近くで点灯しますと、雑音が入ることがあります。
- 交換の際はLEDモジュールごと交換してください。LED素子単体では交換できません。
- 調光には、PWM調光の場合は別売の調光器 (CD1500PWM) または、Lutron PWM調光モジュールを、DALI調光の場合は、別売のDALI DT6対応の調光器をご使用ください。
- 取付クリップは、等間隔に取付けてください。
- 安全に使用していただくために、別冊の取り付け説明書、取扱説明書を《ご使用前に必ずご確認ください》。