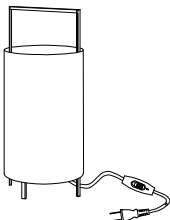
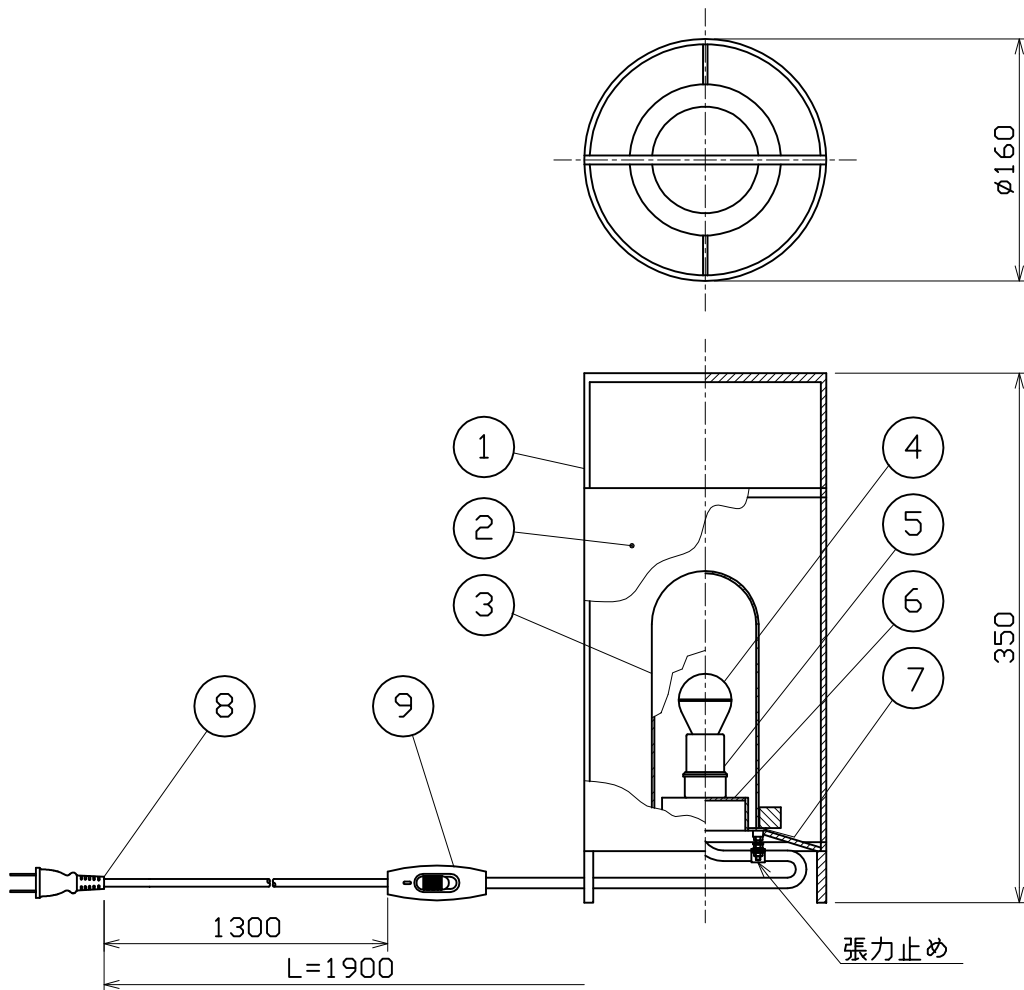



シリーズ	名称	型式
ModuleX Collections	STEEL	MCL-SCI/01

	仕様	製品コード
	<ul style="list-style-type: none"> ● ランプ LED電球 LDA5L-G-E17/40/D/S ● 入力電圧 100V ● 消費電力 4.6W ● 質量 1.8kg 	MCL-SCI/01



	品名	材質	摘要
1	フレーム	SUS	クリア塗装
2	セード	樹脂	—
3	ガラスキャップ	ガラス	クリア、内面フロスト加工
4	ランプ	—	LED電球4.6W
5	ソケット	磁器	E17
6	ソケット台	SUS	クリア塗装
7	底面カバー	SUS	クリア塗装
8	プラグ付コード	樹脂、ビニール	125V 7A, 2P 黒色
9	中間スイッチ	樹脂	300V 3A 黒色

- ご注意**
- ランプは必ず電源を切ってから扱ってください。
 - 適合ランプをご使用ください。
 - 器具は、布などで覆わないようご注意ください。
 - 器具の改造は危険ですので、絶対に行わないでください。

 株式会社モデュレックス	図名	尺度	作成	改訂
	製品仕様書	1/5	15/10/02	