

シリーズ

名称

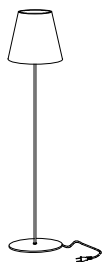
型式

ModuleX[®] COLLECTIONS

FLOOR STAND

MCL-SFI/01

姿図

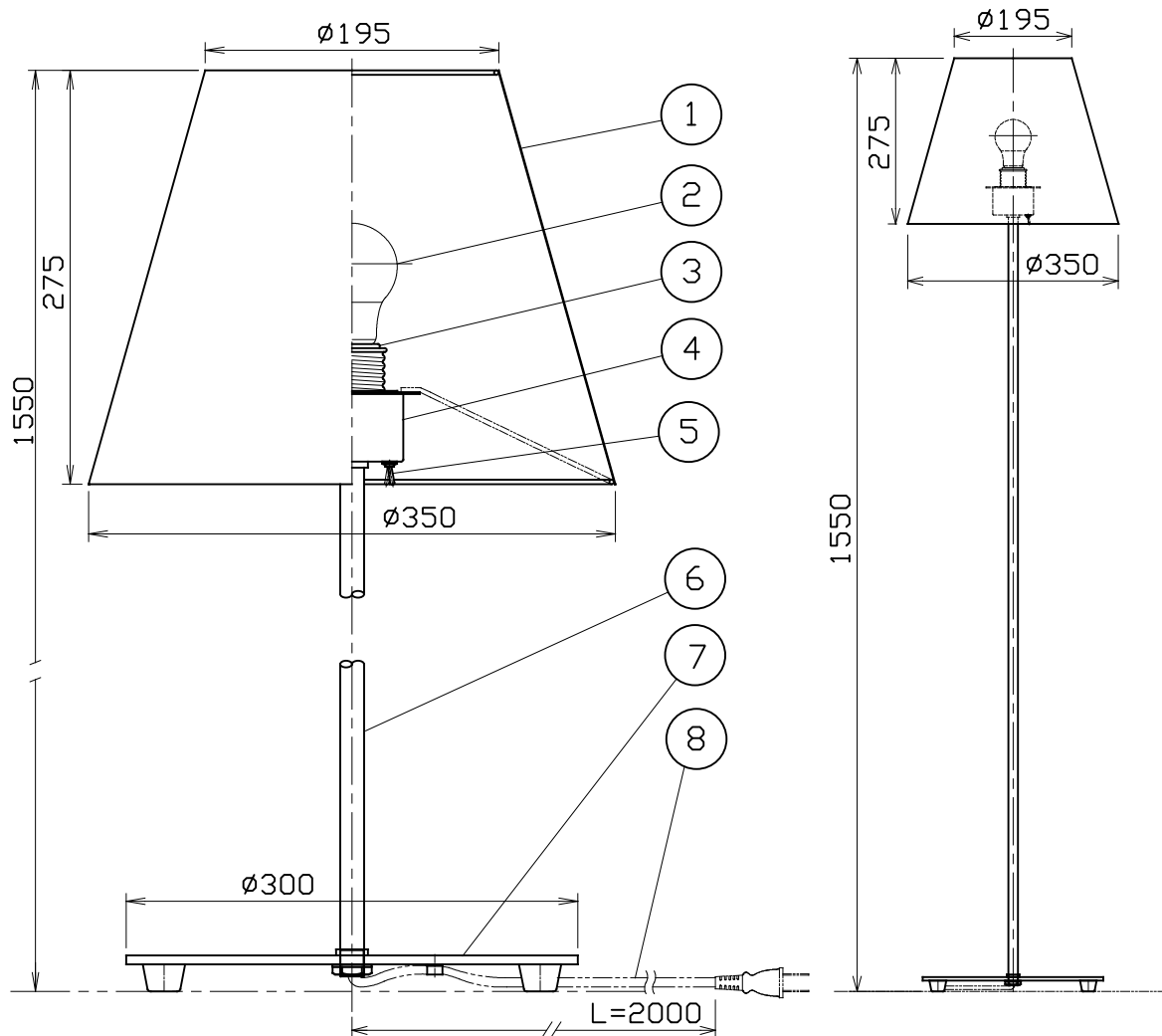


仕様

- ランプ LED電球
LDA8L-G/60/D/S-A (別売)
- 入力電圧 100V
- 消費電力 8.0W
- 質量 4.2kg

製品コード

MCL-SFI/01



	品名	材質	摘要
1	セード	樹脂下地 布貼り	
2	ランプ		LED電球8.0W (別売り)
3	ソケット	磁器	E26
4	ソケット台	銅板	クロームメッキ仕上
5	スイッチ		125V 6A, (ON/OFF)
6	支柱	ST $\phi 15.9$	クロームメッキ仕上
7	ベース	銅板	クロームメッキ仕上
8	プラグ付コード	樹脂、ビニール	125V 7A, 2P クリア

- 【注意】**
- ランプは必ず電源を切ってから扱ってください。
 - 適合ランプをご使用ください。
 - 器具は、布などで覆わないようご注意ください。
 - 器具の改造は危険ですので、絶対に行わないでください。

ModuleX[®]

株式会社モデュレックス

図名

製品仕様書

尺度

1/5

作成

2015/12/21

改訂

2019/02/22