
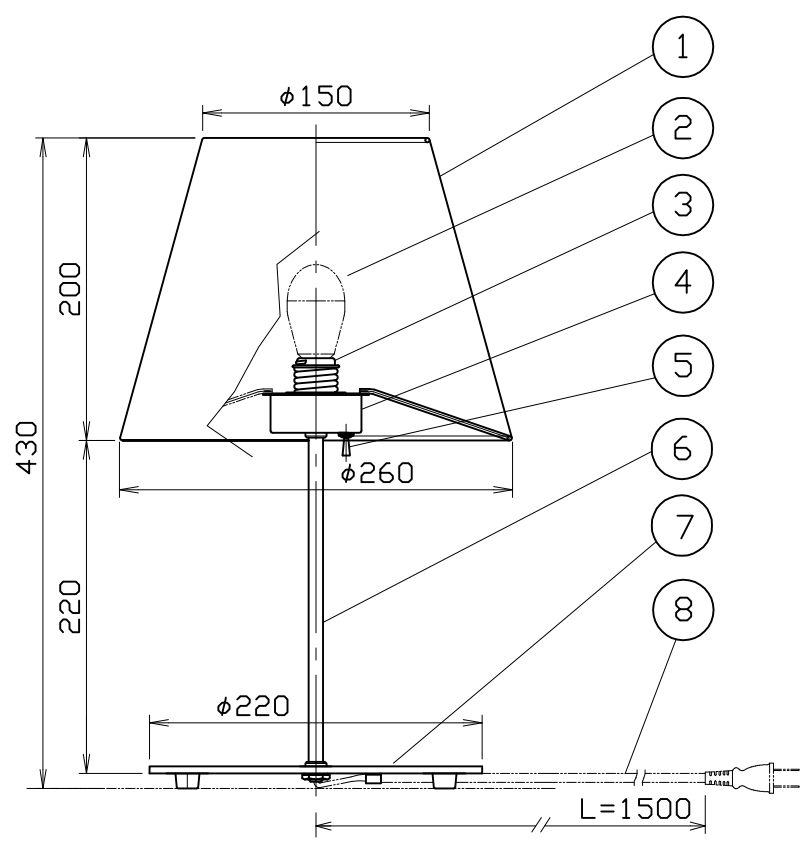


姿図 	仕様 <ul style="list-style-type: none"> ● ランプ LED電球 (別売り) LDA5L-G-E17/40/D/5 ● 入力電圧 100V ● 消費電力 4.6W ● 質量 1.8kg 	製品コード MCL-STI/01
---	--	---------------------



No.	品名	材質	摘要
1	セード	樹脂下地 布貼り	
2	ランプ		LED電球4.6W (別売り)
3	ソケット	磁器	E17
4	ソケット台	鋼板	クロームメッキ仕上
5	スイッチ		125V 6A, (ON/OFF)
6	支柱	ST φ9.5	クロームメッキ仕上
7	ベース	鋼板	クロームメッキ仕上
8	プラグ付コード	樹脂、ビニール	125V 7A, 2P クリア

- 【ご注意】**
- ランプは必ず電源を切ってから扱ってください。
 - 適合ランプをご使用ください。
 - 器具は、布などで覆わないようご注意ください。
 - 器具の改造は危険ですので、絶対に行わないでください。