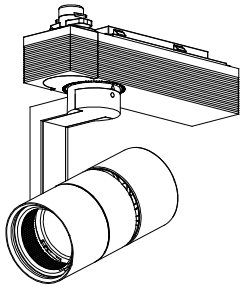


姿図



仕様

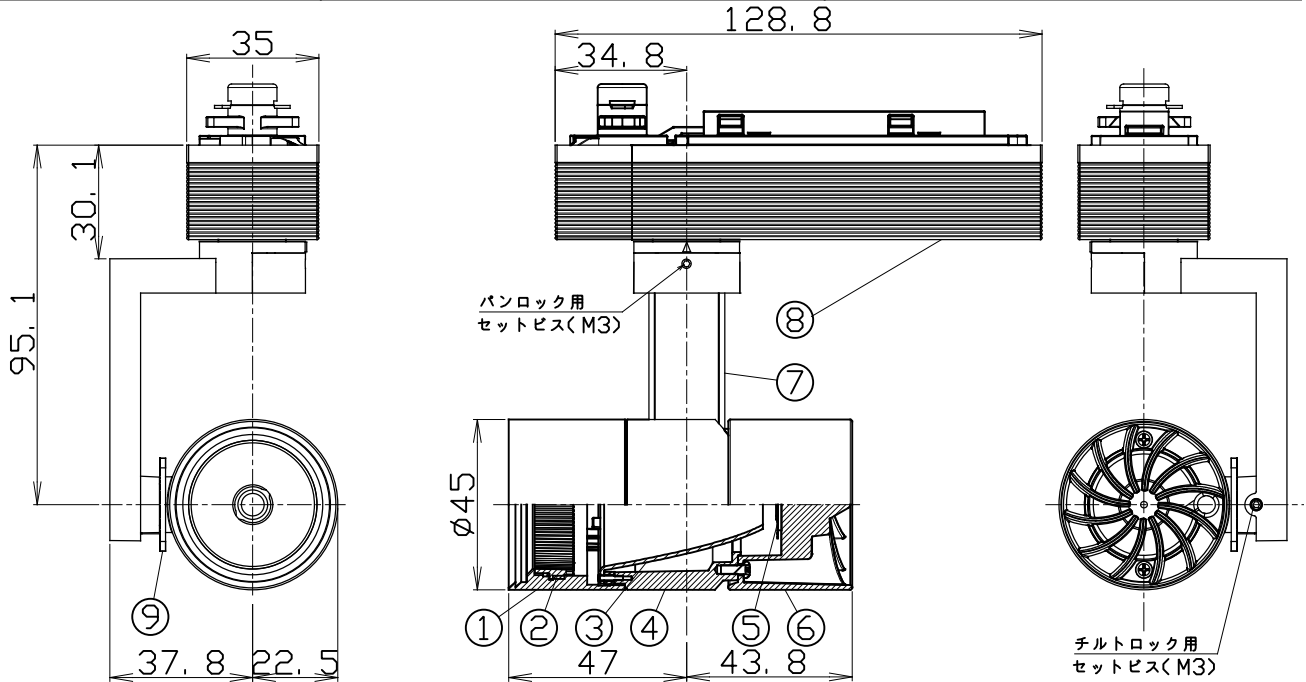
- 光源 LEDモジュール（装着済）
- ボディ ホワイト(W)、マットブラック(M)、シルバー(S)
- 配光 ナロー(N)、ミディアム(M)
- 首振角度 上10度 下90度
- 回転角度 345度
- 入力電圧 100V±6%（専用ドライバー入力）
- 入力電流 0.155A
- 消費電力 15.3W
※消費電力はJIS C 81053の試験測定方法による
- 専用ドライバー 定電流型(50/60Hz共用)
- 質量 330g
- パン・チルトロック用工具付属

製品コード

- MMP-060S/1H/W・M・S/1P/N/10A24/T1/1
- MMP-060S/1H/W・M・S/1P/N/10A27/T1/1
- MMP-060S/1H/W・M・S/1P/N/10A30/T1/1
- MMP-060S/1H/W・M・S/1P/N/10A35/T1/1
- MMP-060S/1H/W・M・S/1P/M/10A40/T1/1
- MMP-060S/1H/W・M・S/1P/M/10A24/T1/1
- MMP-060S/1H/W・M・S/1P/M/10A27/T1/1
- MMP-060S/1H/W・M・S/1P/M/10A30/T1/1
- MMP-060S/1H/W・M・S/1P/M/10A35/T1/1
- MMP-060S/1H/W・M・S/1P/M/10A40/T1/1

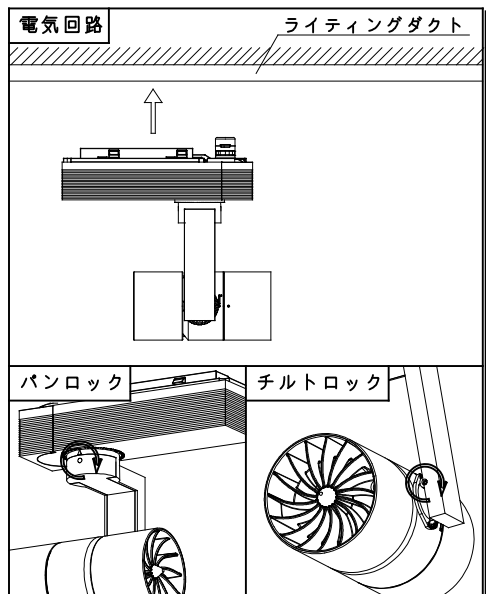
オプション

- フルディフューザーレンズ MLA-060/DF01
- セミディフューザーレンズ MLA-060/DS01
- フルスプレッドレンズ MLA-060/SF01
- セミスプレッドレンズ MLA-060/SS01
- エッジコントロールレンズ MLA-060/EC01
- シャープナー（N配光専用） MLA-060/SH01



品名	材質	摘要
1 フード	アルミダイカスト	アクリル焼付塗装
2 オプションホルダー	アルミダイカスト	アクリル焼付塗装
3 リフレクター	アルミ	
4 ボディ	アルミダイカスト	アクリル焼付塗装
5 LEDモジュール		
6 ソケット	アルミダイカスト	アクリル焼付塗装
7 アーム	アルミダイカスト	アクリル焼付塗装
8 電源ドライバー		逆位相制御方式
9 チルトプロトラクター	樹脂	

- 【ご注意】**
- LEDにはバラツキがある為、同一品番でも発光色、明るさが異なる場合があります。
 - 器具の近くでラジオ・テレビ等を使用しないでください。雑音が入る場合があります。
 - 器具の改造は危険ですので、絶対に行わないでください。
 - 壁面や床面への取付は行わないでください。
 - 電気回路へ接続の際は、JIS C8155規格に沿って容量計算をしてください。
 - 周囲温度0℃～35℃の範囲でご使用ください。
 - 調光器は適合調光器（逆位相制御方式）：SX-CD500 RPC（別売）を使用してください。
 - 器具は、照射物より0.1m以上離してお使いください。
 - 熱が対流しにくい造作内等に設置の場合は必ず上部に通気孔を設けてください。
（造作内表面積に対する開口率5%以上を目安に造作面に均等に開口してください。）
 - 照射方向設定後、パンロック及びチルトロック用セットビスを確実に締めてください。
 - パン・チルトがロックした状態で灯具を動かさないでください。
 - パン・チルトロック用のセットビスは緩めすぎないでください。脱落し、紛失する恐れがあります。



 株式会社モデュレックス	図名	尺度	作成	改訂
	製品仕様書	1/2	2017/01/26	2023/03/31