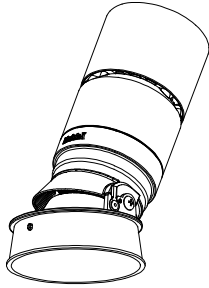


姿図



仕様

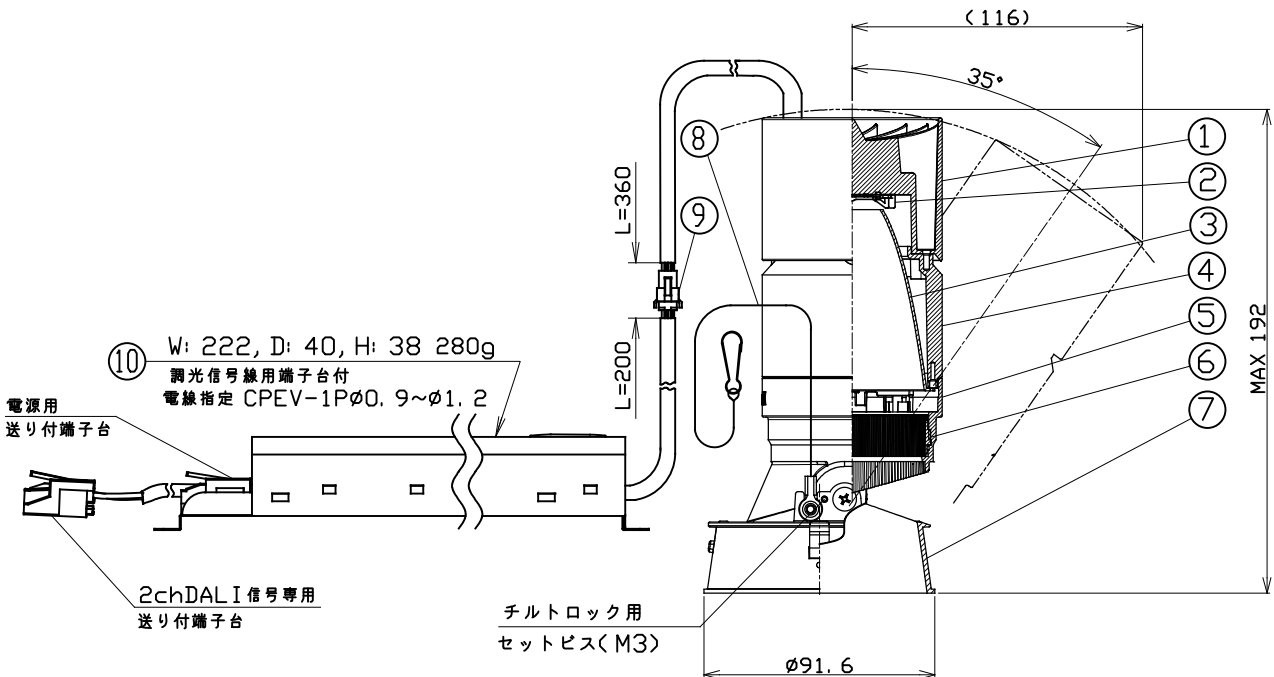
- 光源 LEDモジュール（装着済）
 - 調色範囲 2700K~5000K(S1)
 - 配光 ナロー（N）、ミディアム（M）
 - コーン ホワイトコーン(WC)、マットブラックコーン(MC)
 - クロムコーン(CC)
 - 入力電圧 100V±6%、200V±6%、242V±6%（専用ドライバー入力）
 - 入力電流 0.253A（専用ドライバー100V入力時）
0.129A（専用ドライバー200V入力時）
0.112A（専用ドライバー242V入力時）
 - 消費電力 25.3W（専用ドライバーを含む、100V入力時）
25.2W（専用ドライバーを含む、200V入力時）
25.2W（専用ドライバーを含む、242V入力時）
- ※消費電力はJIS C 8105-3の試験測定方法による
- 専用ドライバー 定電流型（50/60Hz共用）
 - 調光調色方式 DALI制御方式（L1）：DALI2 DT8対応
 - 器具入力電圧 35.4V
 - 器具入力電流 0.6A
 - 質量 810g（専用ドライバー込み）
 - セーフティワイヤー付
 - チルトロック用工具付属

製品コード

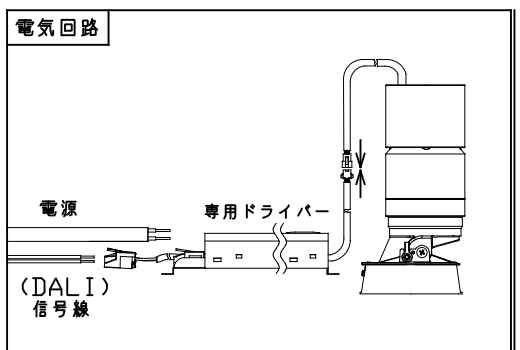
- MMP-100A/WC/FLF/N・M/20A/S1/L1/1
- MMP-100A/MC/FLF/N・M/20A/S1/L1/1
- MMP-100A/CC/FLF/N・M/20A/S1/L1/1

オプション

- フルスプレッドレンズ MLA-100/SFO1
- セミスプレッドレンズ MLA-100/SSO1
- フルディフューザーレンズ MLA-100/DFO1
- セミディフューザーレンズ MLA-100/DSO2
- エッジコントロールフィルター MLA-100/ECO2



品名	材質	概要
1 ソケットホルダー	アルミダイカスト	アクリル焼付塗装
2 LEDモジュール		
3 リフレクター	アルミ	
4 ボディ	アルミダイカスト	アクリル焼付塗装
5 フード	アルミダイカスト	アクリル焼付塗装
6 オプションホルダー	アルミダイカスト	アクリル焼付塗装
7 コーン	アルミダイカスト	WC, MC: アクリル焼付塗装 CC: メッキ仕上
8 セーフティワイヤー	ステンレス	
9 セーフティコネクター	樹脂	
10 専用ドライバー		DALI制御方式調光対応



- ご注意**
- 器具は断熱材等で覆わないでください。
 - ドライバーは専用ドライバーを使用してください。
 - 1次側電源線は、直接専用ドライバーに接続してください。
 - 器具の改造は危険ですので、絶対に行わないでください。
 - LEDにはバツキがある為、同一品番でも発光色、明るさが異なる場合があります。
 - 器具の近くでラジオ・テレビ等を使用しないでください。雑音が入る場合があります。
 - 調光器は推奨調光器(DALI制御方式)：NTS-LC/SD2CH/01(別売)またはDALI2 DT8対応の調光器を使用してください。
 - 推奨調光器(DALI制御方式)：NTS-LC/SD2CH/01(別売)を使用することで色温度を2700K~5000Kまで変化させることが可能です。
 - 電気回路へ接続の際には、JIS C8155規格に沿って容量計算をしてください。
 - 屋内でご使用の場合でも、器具周辺に硫黄成分を含んだ物がある場所では使用しないでください。
 - (一部の食品・薬品・紙類・ゴム製品、車の排気ガスにも硫黄成分が含まれる場合があります)
 - チルトロックを行う場合はフレームに取付ける前に行ってください。
 - チルトロック用のセットビスは緩めすぎないでください。脱落し、紛失する恐れがあります。
 - この器具は天井取付専用器具です。傾斜天井、壁面などには取付出来ません。

