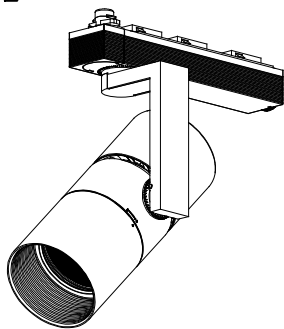


図



仕様

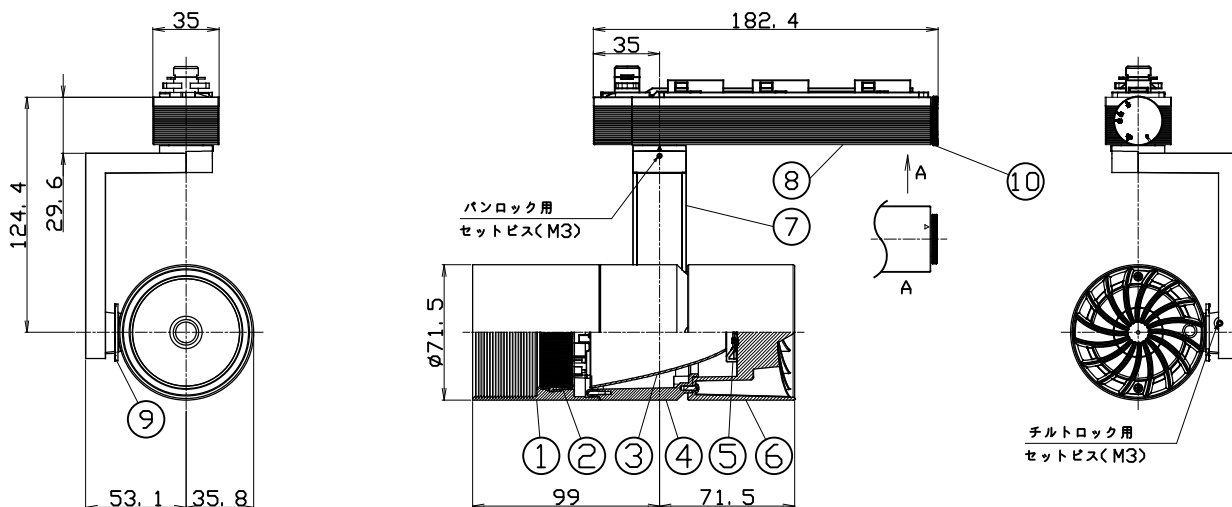
- 光源 LEDモジュール(装着済)
 - ボディ ホワイト(W)、マットブラック(M)、シルバー(S)
 - 配光 ナロー(N)、ミディアム(M)
 - 首振り角度 上10度 下90度
 - 回転角度 380度
 - 入力電圧 100V±6% (専用ドライバー入力)
 - 入力電流 0.253A
 - 消費電力 25.2W
- ※消費電力はJIS C 8105-3の試験測定方法による
- 専用ドライバー 定電流型(50/60Hz共用)
 - 調光方式 個別調光方式(DD1)
 - 質量 800g
 - パン・チルトロック用工具付属

製品コード

- MMP-100S/3H/W・M・S/1P/N/PDA27/DD1/1
- MMP-100S/3H/W・M・S/1P/N/PDA30/DD1/1
- MMP-100S/3H/W・M・S/1P/N/PDA35/DD1/1
- MMP-100S/3H/W・M・S/1P/N/PDA40/DD1/1
- MMP-100S/3H/W・M・S/1P/M/PDA27/DD1/1
- MMP-100S/3H/W・M・S/1P/M/PDA30/DD1/1
- MMP-100S/3H/W・M・S/1P/M/PDA35/DD1/1
- MMP-100S/3H/W・M・S/1P/M/PDA40/DD1/1

オプション

- フルディフューザーレンズ MLA-100/DF01
- セミディフューザーレンズ MLA-100/DS02
- フルスプレッドレンズ MLA-100/SF01
- セミスプレッドレンズ MLA-100/SS01
- エッジコントロールレンズ MLA-100/EC02
- ハニカムルーバー MLA-100/HCO1
- シャープナーレンズ(N配光専用) MLA-100/SO1



品名	材質	概要
1 フード	アルミダイカスト	アクリル焼付塗装
2 オプションホルダー	アルミダイカスト	アクリル焼付塗装
3 リフレクター	アルミ	
4 ボディ	アルミダイカスト	アクリル焼付塗装
5 LEDモジュール		
6 ソケット	アルミダイカスト	アクリル焼付塗装
7 アーム	アルミダイカスト	アクリル焼付塗装
8 ドライバー一体型ブラグ		個別調光対応方式
9 チルトプロトラクター	樹脂	
10 調光つまみ	アルミ	アルマイト処理

ご注意

- LEDにはバラツキがある為、同一品番でも発光色、明るさが異なる場合があります。
- 器具の近くでラジオ・テレビ等を使用しないでください。雑音が入る場合があります。
- 器具の改造は危険ですので、絶対に行わないでください。
- 灯具を上向きに照射しないでください。発光部に埃が積もり、火災の原因になる恐れがあります。
- 壁面や床面への取付は行わないでください。
- 電気回路へ接続の際には、JIS C8155規格に沿って容量計算をしてください。
- 器具は、照射物より0.3m以上離してお使いください。
- 周囲温度0℃～35℃の範囲でご使用ください。
- 熱が伝流しにくい造作内等に設置の場合は必ず上部に通気孔を設けてください。
(造作内表面積に対する開口率5%以上を目安に造作面に均等に開口してください。)
- パン・チルトがロックした状態で灯具を動かさないでください。
- パン・チルトロック用のセットビスは緩めすぎないでください。脱落し、紛失する恐れがあります。
- 調光目盛は製造上の角度誤差が生じることがあります。目安としてご使用ください。
- 屋内でのご使用の場合でも、器具周辺に硫黄成分を含んだ物がある場所では使用しないでください。
(一部の食品・薬品・紙類・ゴム製品、車の排気ガスにも硫黄成分が含まれる場合があります。)
- 本製品は照明器具本体に調光制御を備えております。その為、調光回路(調光器)に接続された配線ダクトへ接続した場合照明器具が故障する為、絶対に接続しないようご注意ください。
接続してしまった場合の故障は保証対象外となります。

