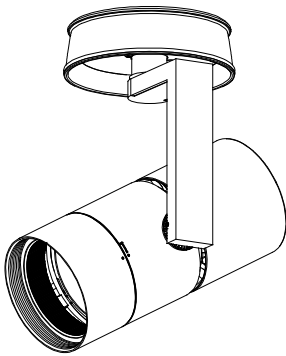


姿図



仕様

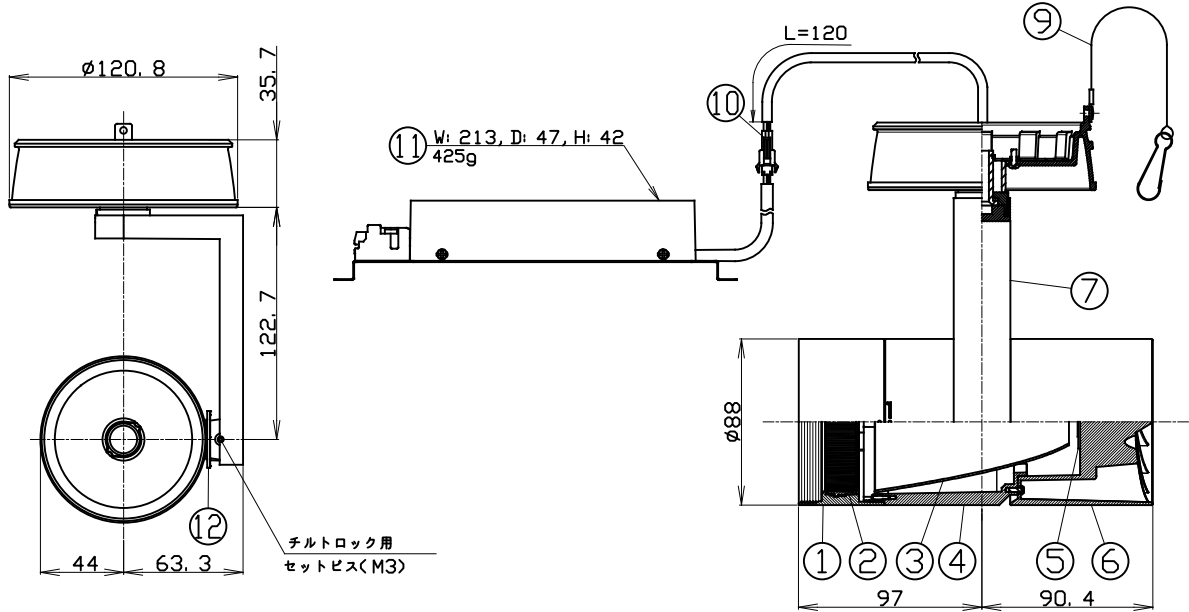
- 光源 LEDモジュール (装着済)
- ボディ ホワイト(WCL)、マットブラック(MCL)、シルバー(SCL)
- 配光 ナロー(N)、ミディアム(M)
- 首振角度 上10度 下90度
- 回転角度 360度
- 入力電圧 100V±6% (専用ドライバー入力)
- 入力電流 0.553A (専用ドライバー100V入力時)
- 消費電力 55.0W (専用ドライバーを含む、100V入力時)
- 器具入力電圧 36.8V
- 器具入力電流 1.2A
- 専用ドライバー 定電流型(50/60Hz共用)
- 調光方式 逆位相制御方式(T1)
- 質量 1.5Kg (専用ドライバー込み)
- セーフティワイヤー付
- チルトロック用工具付属

製品コード

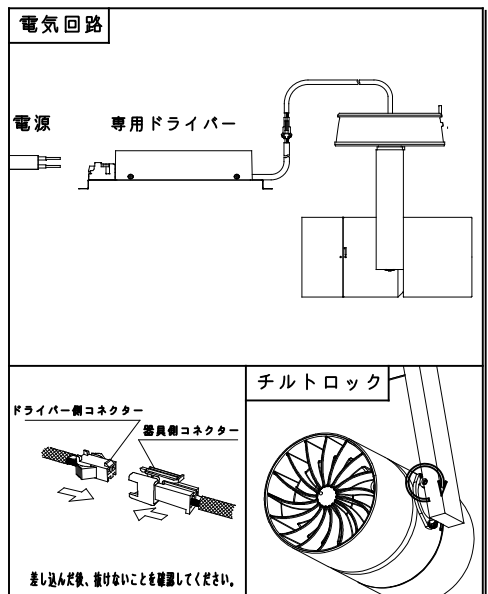
- MMP-130D/1H/WCL/N・M/40B27/T1/1
- MMP-130D/1H/WCL/N・M/40B30/T1/1
- MMP-130D/1H/WCL/N・M/40B35/T1/1
- MMP-130D/1H/WCL/N・M/40B40/T1/1
- MMP-130D/1H/MCL/N・M/40B27/T1/1
- MMP-130D/1H/MCL/N・M/40B30/T1/1
- MMP-130D/1H/MCL/N・M/40B35/T1/1
- MMP-130D/1H/MCL/N・M/40B40/T1/1
- MMP-130D/1H/SCL/N・M/40B27/T1/1
- MMP-130D/1H/SCL/N・M/40B30/T1/1
- MMP-130D/1H/SCL/N・M/40B35/T1/1
- MMP-130D/1H/SCL/N・M/40B40/T1/1

オプション

- フルスプレッドレンズ MLA-130/SF01
- セミスプレッドレンズ MLA-130/SS01
- フルディフューザーレンズ MLA-130/DF01
- セミディフューザーレンズ MLA-130/DS02
- エッジコントロールレンズ MLA-130/EC02
- シャープナーレンズ (N配光専用) MLA-130/SO1



品名	材質	摘要
1 フード	アルミダイカスト	アクリル焼付塗装
2 オプションホルダー	アルミダイカスト	アクリル焼付塗装
3 リフレクター	アルミ	
4 ボディ	アルミダイカスト	アクリル焼付塗装
5 LEDモジュール		
6 ソケットホルダー	アルミダイカスト	アクリル焼付塗装
7 アーム	アルミダイカスト	アクリル焼付塗装
8 コーン	アルミダイカスト	アクリル焼付塗装
9 セーフティワイヤー	ステンレス	
10 セーフティコネクター	樹脂	
11 電源ドライバー		逆位相制御方式調光対応
12 チルトプロトラクター	樹脂	



ご注意

- LEDにはバラツキがある為、同一品番でも発光色、明るさが異なる場合があります。
- 器具の近くでラジオ・テレビ等を使用しないでください。雑音が入る場合があります。
- 器具の改造は危険ですので、絶対に行わないでください。
- ドライバーは専用ドライバーを使用してください。
- 1次側電源線は、直接専用ドライバーに接続してください。
- 電気回路へ接続の際は、JIS C8155規格に沿って容量計算をしてください。
- 周囲温度0℃～35℃の範囲でご使用ください。
- 調光器は適合調光器(逆位相制御方式): SX-CD500 RPC(別売)を使用してください。
- 器具は、照射物より0.3m以上離してお使いください。
- 付属のセーフティワイヤーは必ず器具本体とフレームに連結してください。
- チルトがロックした状態で灯具を動かさないでください。
- チルトロック用のセットビスは緩めすぎないでください。脱落し、紛失する恐れがあります。
- この器具は天井取付専用器具です。傾斜天井、壁面などには取付出来ません。