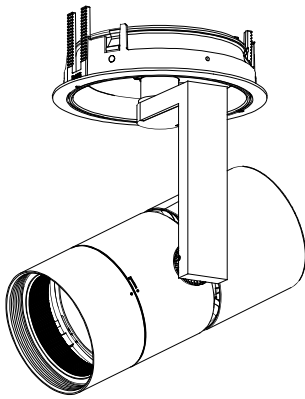


ModuleX[®] 130

DF Spotlight

MMP-130D/1H/WCW・MCM・SCW・SCM/40B/P1

姿図



仕様

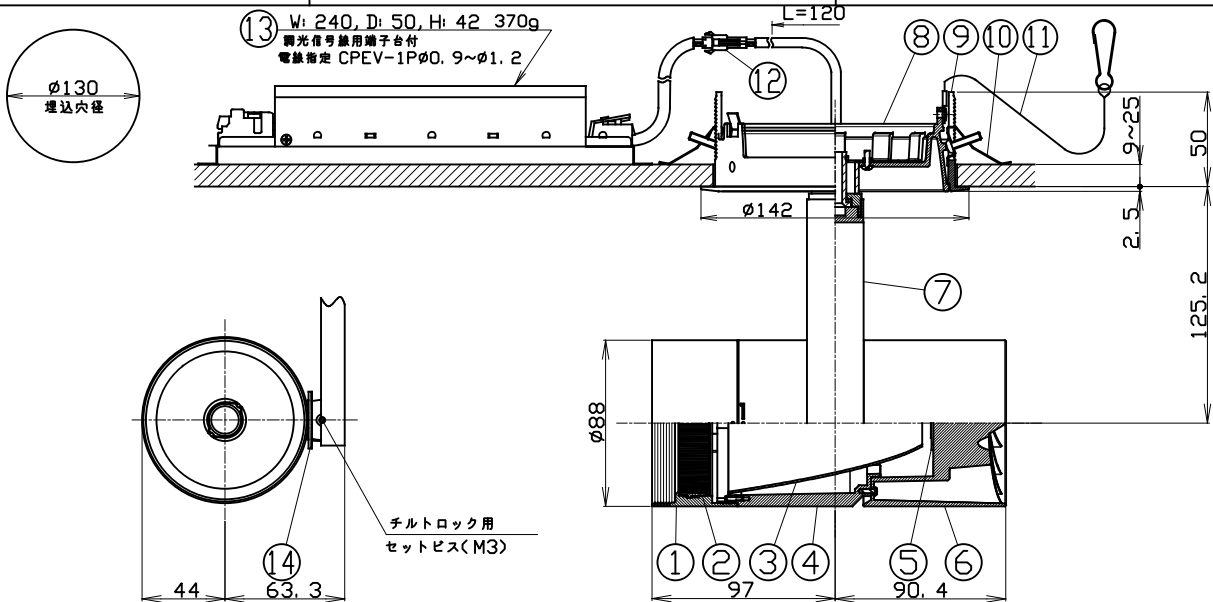
- 光源 LEDモジュール (装着済)
- ボディ ホワイト(WC※)、マットブラック(MC※)、シルバー(SC※)
- フレーム ホワイト(W)、マットブラック(M)
- 配光 ナロー(N)、ミディアム(M)
- 首振角度 上10度 下90度
- 回転角度 360度
- 入力電圧 100V±6%、200V±6%、242V±6% (専用ドライバー入力)
- 入力電流 0.502A (専用ドライバー100V入力時)
0.249A (専用ドライバー200V入力時)
0.208A (専用ドライバー242V入力時)
- 消費電力 50.1W (専用ドライバーを含む、100V入力時)
49.4W (専用ドライバーを含む、200V入力時)
49.7W (専用ドライバーを含む、242V入力時)
- 専用ドライバー 定電流型 (50/60Hz共用)
- 調光方式 PWD制御方式 (P1)
- 器具入力電圧 36.8V
- 器具入力電流 1.2A
- 質量 1.6kg (専用ドライバー込み)
- セーフティーワイヤー付
- チルトロック用工具付属

製品コード

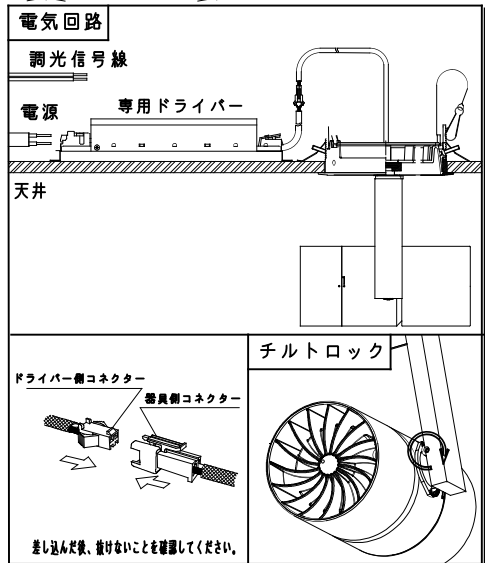
- MMP-130D/1H/WCW/N・M/40B27/P1/1
- MMP-130D/1H/WCW/N・M/40B30/P1/1
- MMP-130D/1H/WCW/N・M/40B35/P1/1
- MMP-130D/1H/WCW/N・M/40B40/P1/1
- MMP-130D/1H/MCM/N・M/40B27/P1/1
- MMP-130D/1H/MCM/N・M/40B30/P1/1
- MMP-130D/1H/MCM/N・M/40B35/P1/1
- MMP-130D/1H/MCM/N・M/40B40/P1/1
- MMP-130D/1H/SCW・SCM/N・M/40B27/P1/1
- MMP-130D/1H/SCW・SCM/N・M/40B30/P1/1
- MMP-130D/1H/SCW・SCM/N・M/40B35/P1/1
- MMP-130D/1H/SCW・SCM/N・M/40B40/P1/1

オプション

- フルスプレッドレンズ MLA-130/SF01
- セミスプレッドレンズ MLA-130/SS01
- フルディフューザーレンズ MLA-130/DF01
- セミディフューザーレンズ MLA-130/DS02
- エッジコントロールレンズ MLA-130/EC02
- シャープナーレンズ (N配光専用) MLA-130/SH01



品名	材質	摘要
1 フード	アルミダイカスト	アクリル焼付塗装
2 オプションホルダー	アルミダイカスト	アクリル焼付塗装
3 リフレクター	アルミ	
4 ボディ	アルミダイカスト	アクリル焼付塗装
5 LEDモジュール		
6 ソケットホルダー	アルミダイカスト	アクリル焼付塗装
7 アーム	アルミダイカスト	アクリル焼付塗装
8 コーン	アルミダイカスト	アクリル焼付塗装
9 埋込フレーム	アルミダイカスト	アクリル焼付塗装
10 取付パネル	ステンレス	
11 セーフティーワイヤー	ステンレス	
12 セーフティーコネクター	樹脂	
13 電源ドライバー		PWM制御方式調光対応
14 チルトプロトラクター	樹脂	



- ご注意**
- LEDにはバラツキがあるため、同一品番でも発光色、明るさが異なる場合があります。
 - 器具の近くでラジオ・テレビ等を使用しないでください。雑音が入る場合があります。
 - 器具の改造は危険ですので、絶対に行わないでください。
 - ドライバーは専用ドライバーを使用してください。
 - 1次側電源線は、直接専用ドライバーに接続してください。
 - 調光器は適合調光器 (PWM制御方式) : SX-CD1500PWM (別売) を使用してください。
 - 電気回路へ接続の際は、JIS C8155規格に沿って容量計算をしてください。
 - 器具は断熱材等で覆わないでください。
 - 器具は、照射物より0.3m以上離してお使いください。
 - 付属のセーフティーワイヤーは必ず器具本体とフレームに連結してください。
 - 周囲温度0℃～35℃の範囲でご使用ください。
 - チルトがロックした状態で灯具を動かさないでください。
 - チルトロック用のセットビスは緩めすぎないでください。脱落し、損失する恐れがあります。
 - この器具は天井取付専用器具です。傾斜天井、壁面などには取付出来ません。