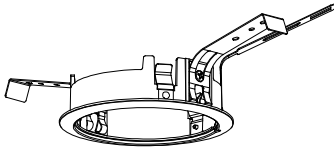


姿図



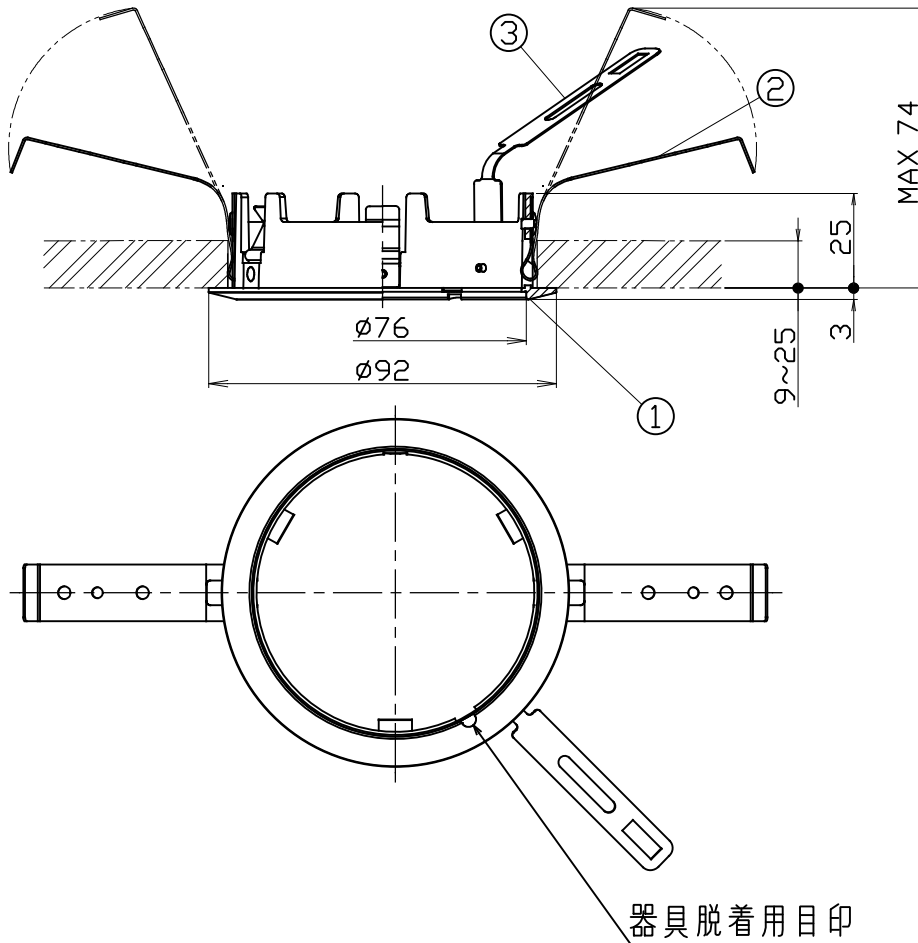
仕様

- フレーム
  - ホワイト(SWF)
  - マットブラック(SMF)
  - クローム(SCF)
  - 銅(CDF)
  - ゴールド(SGF)
  - ブロンズ(SBF)
- 質量
  - 50g

製品コード

- MMT-080/SWF/03
- MMT-080/SMF/03
- MMT-080/SCF/03
- MMT-080/SDF/03
- MMT-080/SGF/03
- MMT-080/SBF/03

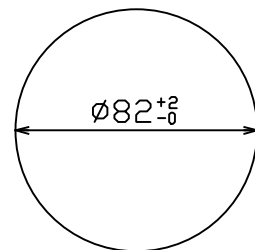
[mm]



器具脱着用目印

品名	材質	概要
1 埋込フレーム	アルミダイカスト	SWF,SMF:アクリル焼付塗装 SCF } :メッキ仕上げ SDF } SGF } SBF }
2 取付パネ	ステンレス	
3 セーフティーワイヤー取付金具	ステンレス	

埋込孔寸法



- ご注意**
- 器具の改造は危険ですので、絶対に行わないでください。
  - 器具は断熱材等で覆わないでください。
  - 周囲温度0℃～35℃の範囲でご使用ください。
  - 湿度の高い箇所には使用しないでください。
  - フレームの取付け方・懸念注意事項につきましては取扱説明書をご確認ください。
- 【銅/ゴールド/ブロンズ色フレームの取り扱い注意事項】**
- メッキ部分に薬品を使用した拭き取りは行わないでください。(シンナー、ベンジン、アルコール類等)
  - 汚れた場合は、乾いた柔らかいきれいな布で軽くふいてください。
  - 経年変化により、メッキの色味が取付時から変化します。