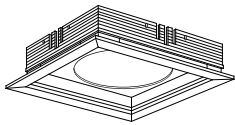


姿図



仕様

- 1灯用
- フレーム ホワイト(CWF)
 マットブラック(CMF)
- 天板 ホワイト(CWF)
 マットブラック(CMF)
- 器具重量 250g

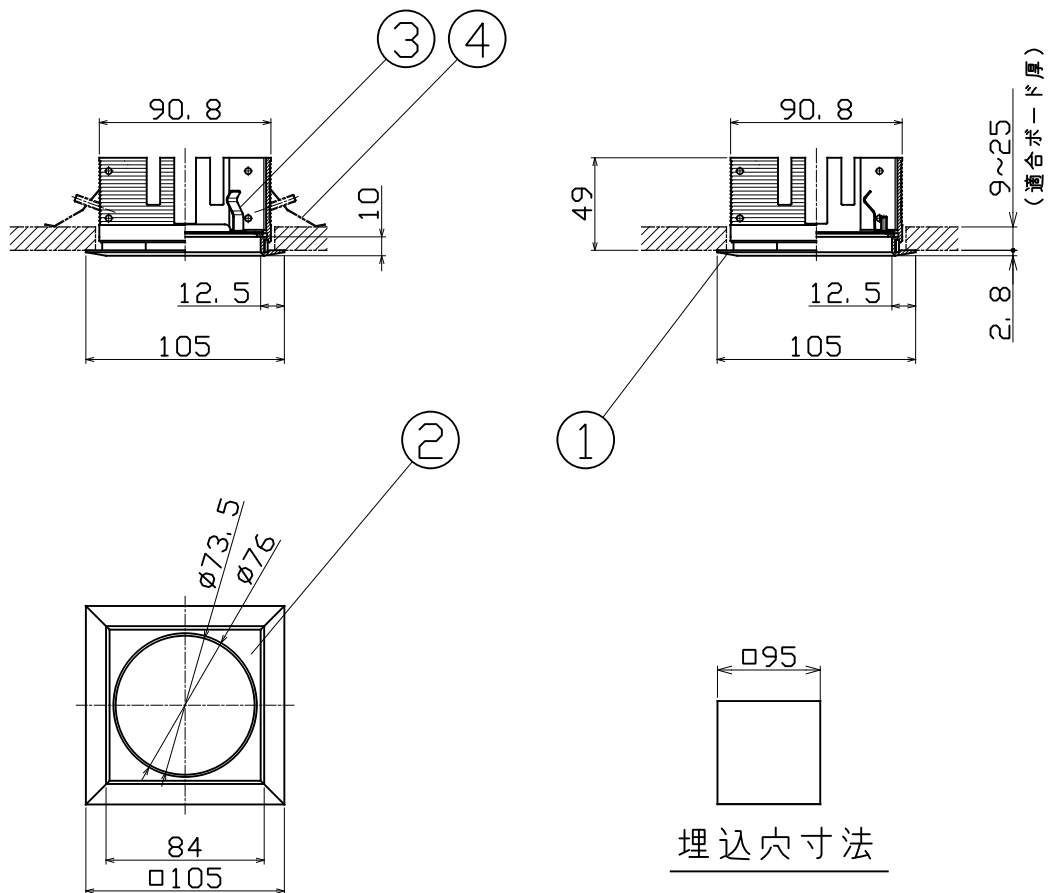
製品コード

MMT-081/CWF/01
MMT-081/CMF/01

オプション

カバープレート SA-PC080/W・M

単位 mm



埋込穴寸法

	品名	材質	概要
1	フレーム	アルミ	アクリル焼付塗装
2	天板	鋼板	アクリル焼付塗装
3	器具取付用パネ	ステンレス	生地
4	取付金具	ステンレス	生地

- ご注意**
- 器具取付は取付パネでしっかりと固定してください。
 - 器具の改造は危険ですので、絶対に行わないでください。
 - 器具は断熱材等でおおわないでください。

<p>ModuleX 株式会社モデュレックス</p>	図名	尺度	作成	改訂
	製品仕様書	1/4	'16/03/07	'16/06/01