

シリーズ

名称

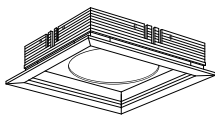
型式

ModuleX[®] 100

Composite 100

MMT-101/01

姿図



仕様

- 1灯用
- フレーム ホワイト (CWF)、マットブラック (CMF)
- 天板 ホワイト (CWF)、マットブラック (CMF)
- 器具重量 500g

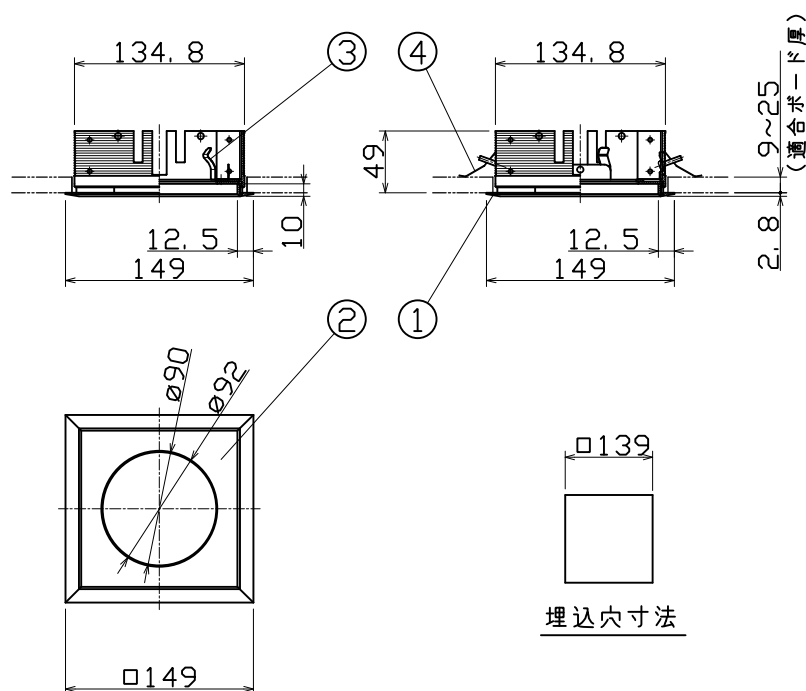
製品コード

MMT-101/CWF/01
MMT-101/CMF/01

オプション

カバープレート SX-PC100/シロ

単位 mm



埋込穴寸法

	品名	材質	概要
1	フレーム	アルミ	アクリル焼付塗装
2	天板	鋼板	アクリル焼付塗装
3	器具取付用パネ	ステンレス	生地
4	取付金具	ステンレス	生地

- ご注意**
- 器具取付は取付パネでしっかりと固定してください。
 - 器具の改造は危険ですので、絶対に行わないでください。
 - 器具は断熱材等でおおわないでください。

ModuleX[®]

株式会社モデュレックス

図名

製品仕様書

尺度

1/6

作成

'16/02/18

改訂