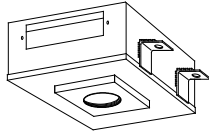


姿図



仕様

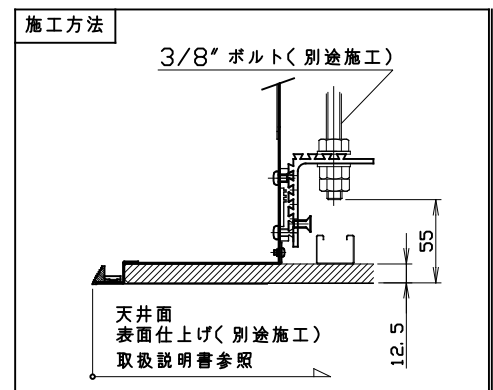
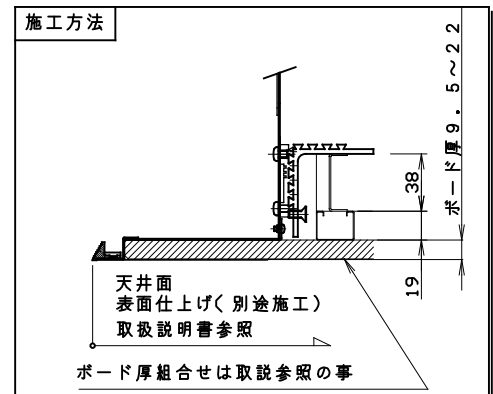
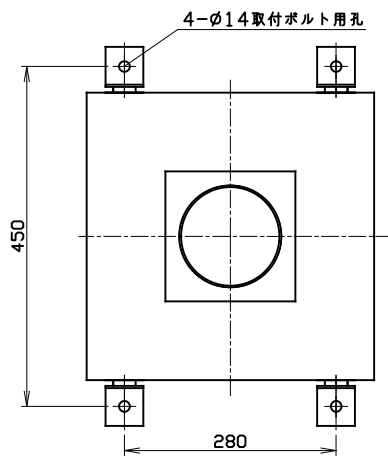
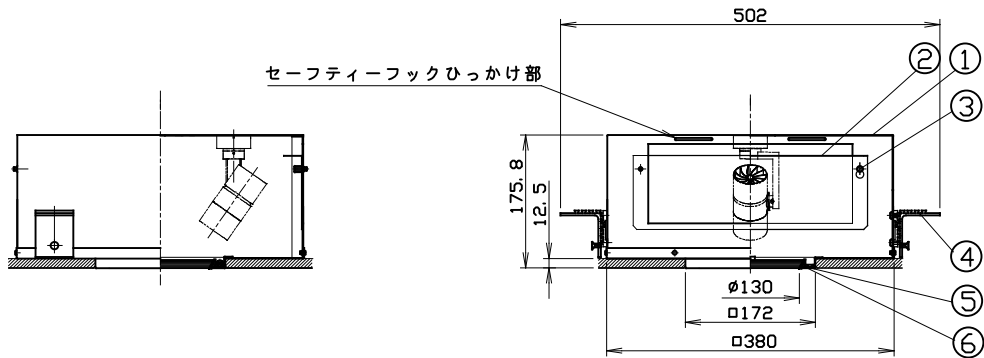
- フレーム 内面黒色
- 質量 4kg

製品コード

MMT-132/NDC/01

対応灯具(別売)

- MMP-060S/1H/M/ML・・・首振り35°まで
- MMP-060S/3H/M/ML・・・首振り35°まで
- MMP-060S/5H/M/ML・・・首振り35°まで
- MMP-080S/1H/M/ML・・・首振り直下のみ



品名	材質	概要
1 本体	亜鉛メッキ鋼板	黒色
2 メンテナンスカバー	亜鉛メッキ鋼板	黒色
3 ローレットネジ	黄銅	黒色
4 ブラケット	アルミ押し出し材	—
5 下面パネル	亜鉛メッキ鋼板	—
6 リングパッフル	アルミダイカスト	アクリル塗装仕上

【ご注意】

- 製品の端部でケガをする恐れがあります。取り扱いには十分ご注意ください。
- 取り付けは確実に行ってください。不安定な取付は落下の危険性があります。
- 施工方法は取扱説明書を参照してください。
- 断熱材で覆わないでください。発熱や器具損傷の恐れがあります。
- 分解・改造は絶対にしないで下さい。一度分解してしまいますと元の寸法で復元できません。