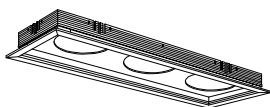


## 姿図



## 仕様

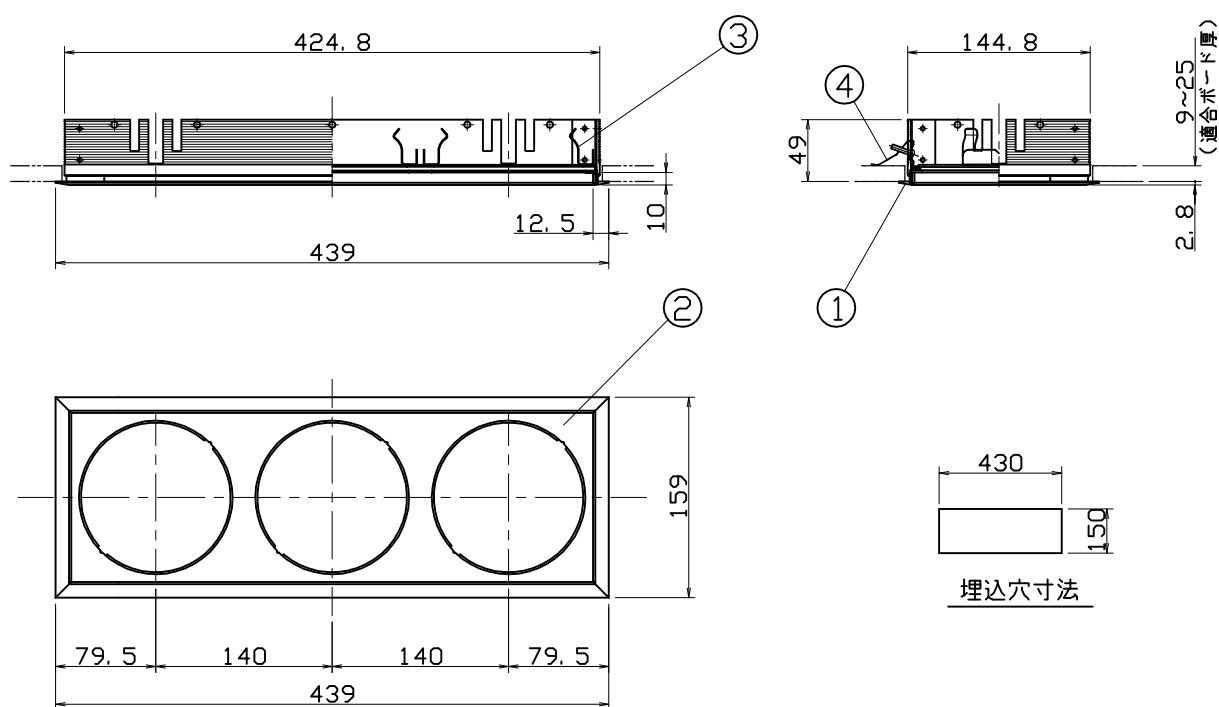
- 3灯用
- フレーム ホワイト、マットブラック
- 天板 ホワイト、マットブラック
- 質量 1.1Kg

## 製品コード

MMT-133/CWF/01  
MMT-133/CMF/01

## オプション

カバープレート SA-PC2/シロ  
SA-PC2/グレー



	品名	材質	摘要
1	フレーム	アルミ	アクリル焼付塗装
2	天板	アルミ	アクリル焼付塗装
3	器具取付用バネ	SUS	生地
4	取付金具	SUS	生地

- ご注意**
- 器具取付は取付バネでしっかりと固定してください。
  - 器具の改造は危険ですので、絶対に行わないでください。
  - 器具は断熱材等でおおわないでください。