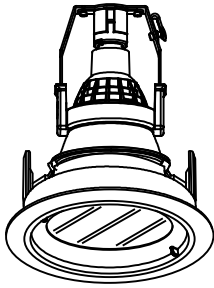


姿図



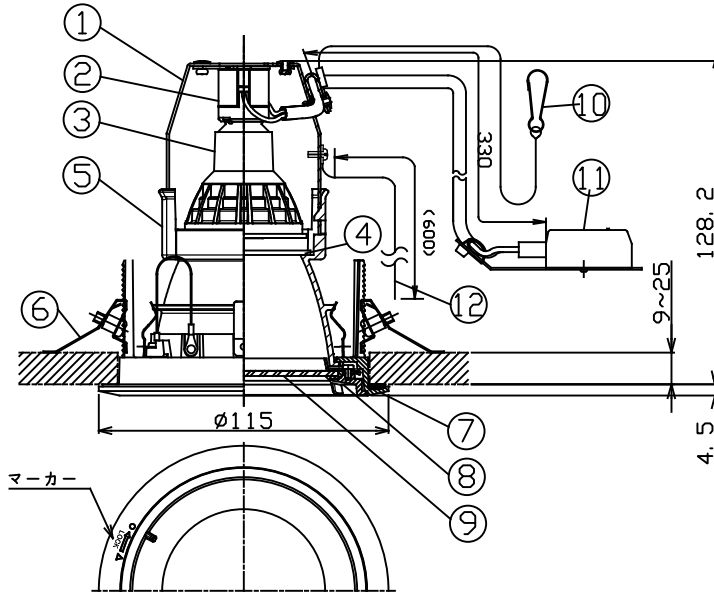
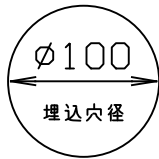
仕様

- ランプ MR16 電球形LED
- フレーム ホワイト(W)、マットブラック(M)
- コーン ホワイト(WC)、クロム(CC)
マットブラック(BC)
- 入力電圧 100V
- ロ金 E11
- 質量 520g
- セーフティーワイヤー付

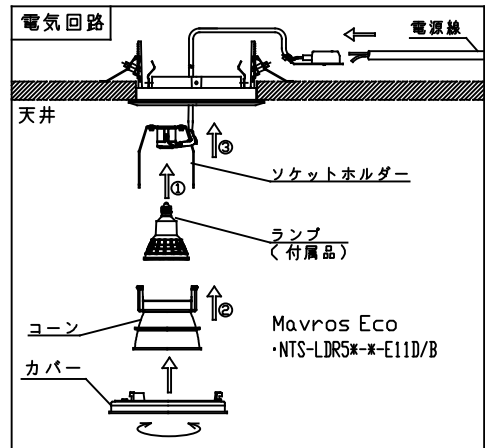
製品コード

MOD-P1350D/E11/N・M・W/27B/WC/W
MOD-P1350D/E11/N・M・W/40B/WC/W
MOD-P1350D/E11/N・M・W/27B/BC・CC/W・M
MOD-P1350D/E11/N・M・W/40B/BC・CC/W・M

IP65 防湿



	品名	材質	摘要
1	ソケットホルダー	ステンレス	
2	ソケット	磁器 (E11)	
3	ランプ		E11 (付属品)
4	フィルターリング	シリコンゴム	黒
5	コーン	アルミダイカスト	WC/BC: アクリル焼付塗装 CC: メッキ仕上
6	取付パネ	ステンレス	
7	埋込フレーム	アルミダイカスト	アクリル焼付塗装
8	カバー	アルミダイカスト	アクリル焼付塗装
9	プロテクトガラス	硬質ガラス	透明
10	セーフティーワイヤー	ステンレス	
11	速結端子台	樹脂	300V20A
12	アース線		



ご注意

- ランプは必ず電源を切ってから取り扱ってください。
- ランプは直接素手で触らないでください。
- 器具は照射物より0.3m以上離してご使用ください。
- 器具の改造は危険ですので、絶対に行わないでください。
- 適合ランプ以外は使用しないでください。(ハロゲンランプ使用不可)
- 付属ランプの取扱注意点については、ランプ仕様書をご参照ください。
- 周囲温度0℃～35℃の範囲でご使用ください。
- 調光器は適合調光器: SX-CD500 RPC (別売) をご使用ください。
- 天井材の凹凸が大きい場合は、平らにしてください。
- 真下向き以外では取り付けしないでください。
- 器具は断熱材等でおおわないでください。
- 業務用浴場には使用しないでください。
- サウナなどの高温になる場所では使用しないでください。
- 室内側と天井内部側では器具の防塵・防水・防湿性能が異なり、天井内部側は防塵・防水・防湿性能がありません。天井内部に湿気が多い、水がかかる、結露の恐れがある場所では使用しないでください。
- 屋内でのご使用の場合でも、器具周辺に硫黄成分を含んだ物がある場所では使用しないでください。(一部の食品・薬品・紙類・ゴム製品、車の排気ガスにも硫黄成分が含まれる場合があります。)
- ランプの故障を防ぐため、調光器から器具までの配線距離は30m以下、接続台数は30台以下(1~30台)でご使用ください。設置される場所の電源環境によりランプがチラつく場合は、器具の接続台数を増やすか、またはチラつかない調光レベルまで調光器ツマミを戻してご使用ください。