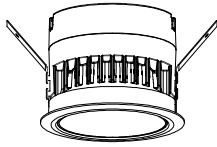


姿図



仕様

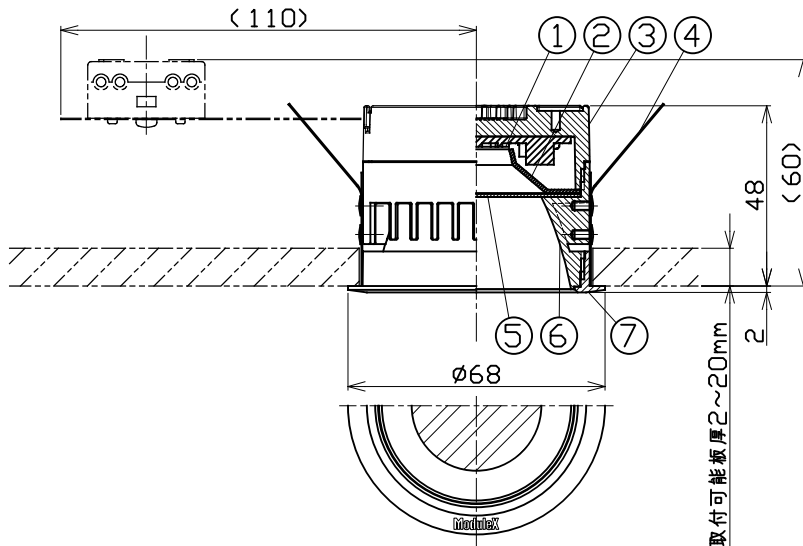
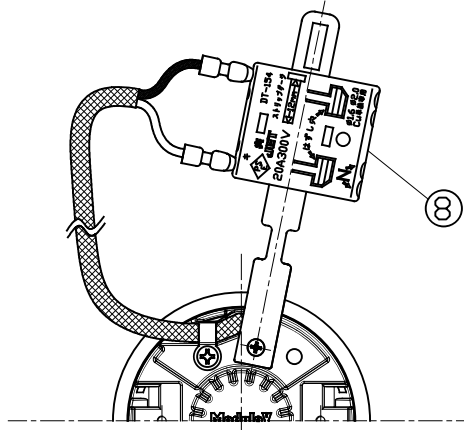
- フレーム ホワイト (SWF)、マットブラック (SMF)
- コーン ホワイトコーン(W3)、マットブラックコーン (M3)、クロムコーン (C3)
- 配光 ワイド(W)
- 入力電圧 100V±6%
- 消費電力 4W
- 入力定格周波数 50/60Hz共用
- 質量 180 g

製品コード

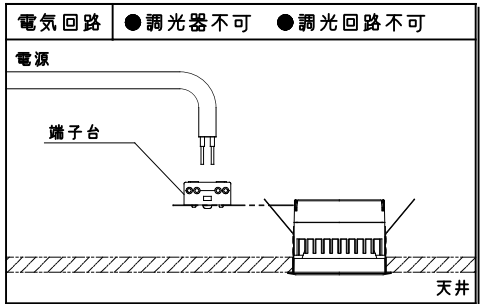
- MSP-060F/W3/SWF/W/01A27/AD/1
- MSP-060F/W3/SWF/W/01A35/AD/1
- MSP-060F/M3/SWF・SMF/W/01A27/AD/1
- MSP-060F/M3/SWF・SMF/W/01A35/AD/1
- MSP-060F/C3/SWF・SMF/W/01A27/AD/1
- MSP-060F/C3/SWF・SMF/W/01A35/AD/1



※石膏ボードの際は
φ60~φ61



品名	材質	概要
1 LEDユニット		
2 リフレクター	樹脂	
3 ボディ	アルミダイカスト	生地
4 取付パネ	ステンレス	
5 フィルター	樹脂	
6 コーン	アルミダイカスト	W3・M3:アクリル樹脂塗装、C3:メッキ仕上げ
7 フレーム	アルミダイカスト	アクリル樹脂塗装
8 速結端子台		300V 20A



ご注意

- 器具は断熱材等で覆わないでください。
- 一般屋内用器具です。屋外や水気、湿気のある所では使用しないでください。絶縁不良による感電の原因となります。
- 器具の改造は危険ですので、絶封に行わないでください。
- 周囲温度は0℃~35℃の範囲でご使用ください。
- LEDにはバラストがある為、同一品番でも発光色、明るさが異なる場合があります。
- 器具の近くでラジオ・テレビ等を使用しないでください。雑音が入る場合があります。
- フィルターは直接手で触れないでください。
- 電気回路へ接続の際には、JIS C8155規格に沿って容量計算をしてください。
- 器具は直射物より0.1m以上離して使用してください。