

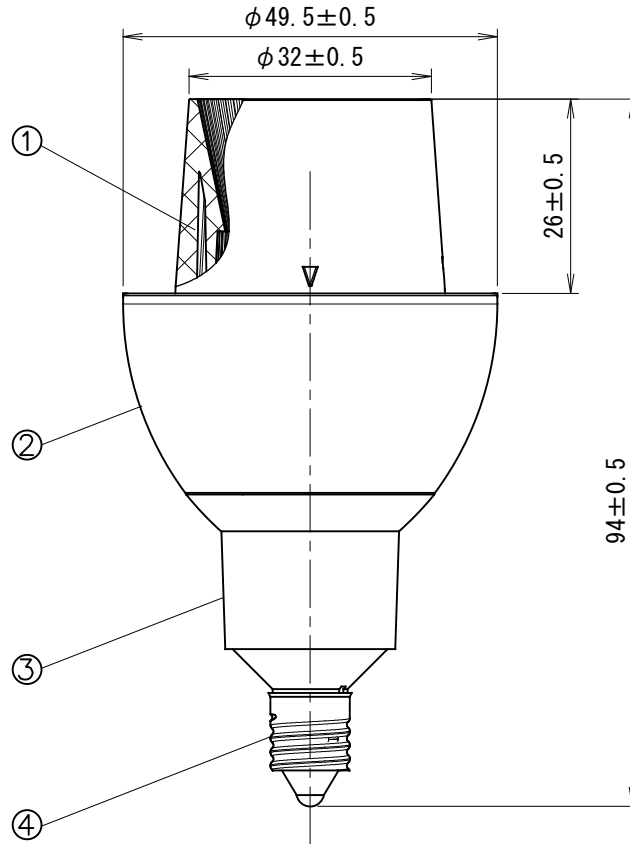
名称

Mavros-Cross Beam

型式

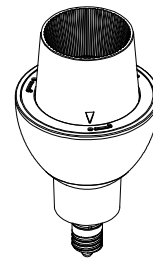
NTP-LDR6*-*E11/C-HL**

1. 製品図



	部品名	員数	材質	摘要
1	フード	1	PC	黒色
2	ヒートシンク	1	ADC	黒色
3	ハウジング	1	PC	黒色
4	口金	1	—	E11

姿図



2. 仕様

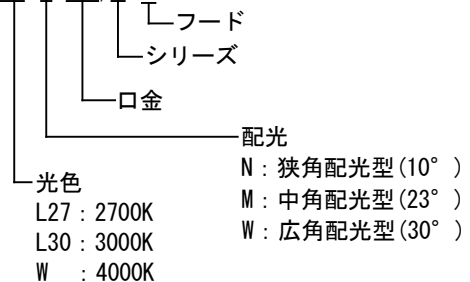
色温度	2700K/3000K/4000K
平均演色評価数 (Ra)	92Typ
光束 ※1	214 lm
消費効率 ※1	32.4lm/W
入力電圧	AC100V (50/60Hz)
消費電力 ※2	6.6W
1/2照度角	10°、23°、30°
口金	E11
周囲温度	-20°C ~ 40°C
質量	85 g
製品認証	PSE
調光	位相制御方式

※1 Medium配光/3000K時のデータ。

※2 消費電力はJIS C 8105-3 の試験測定方法による。

3. 商品型番

NTP-LDR6L27-W-E11/C-HL
商品型式





名称

Mavros-Cross Beam

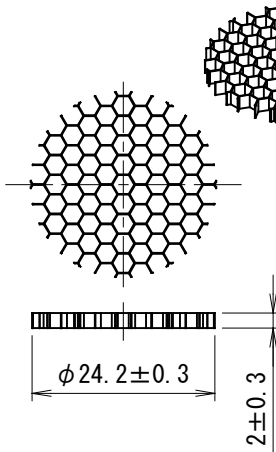
型式

NTP-LDR6***-*E11/C-HL

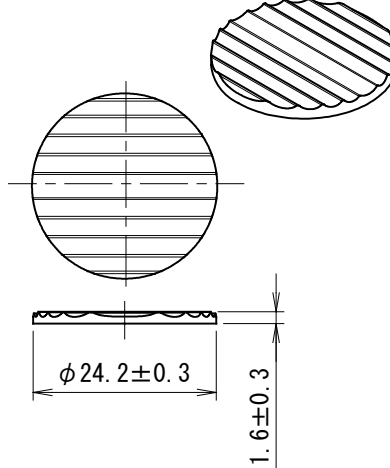
別売品(詳細は各仕様書をご参照ください)

※全て器具には付属しておりません。別途ご購入下さい。

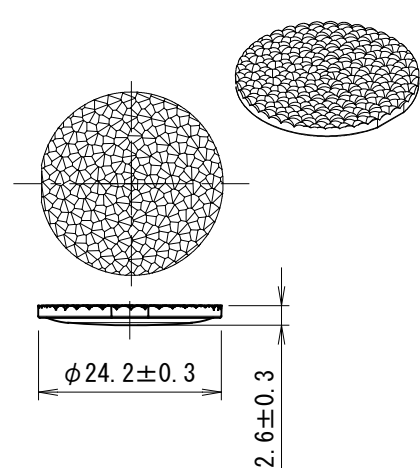
●ハニカムフィルター
(NTP-016/M/HC1)



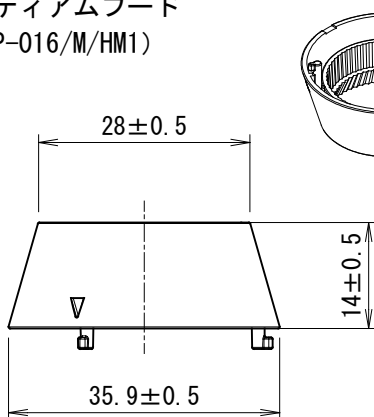
●スプレッド光学フィルター
(NTP-016/M/SF1)



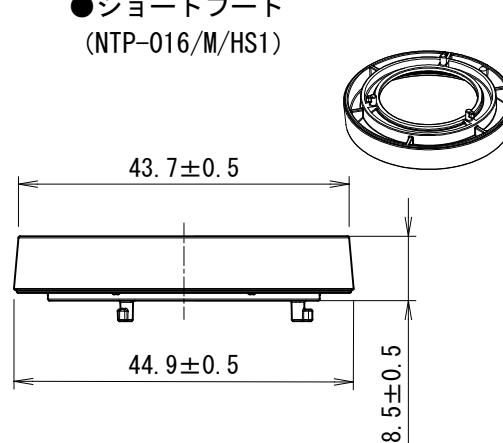
●ディフューザー
(NTP-016/M/DF1)



●ミディアムフード
(NTP-016/M/HM1)



●ショートフード
(NTP-016/M/HS1)



4. ご注意

- 取付け、取外しや清掃の時は必ず電源を切ってください。(感電の原因)
- 非常用照明器具、誘導灯器具、水銀灯器具などでは絶対に使用しないでください。(破損・発煙の原因)
- 点灯中や消灯後しばらくはランプが熱いので触らないでください。(ヤケドの原因)
- 紙や布などで覆ったり、燃えやすいものに近づけないでください。(火災・器具過熱の原因)
- 精密な電子機器ですので、物をぶついたり、傷をつけたり、強く握ったりしないでください。(破損・ケガの原因)
- 水滴のかかる状態や湿度の高いところで使用しないでください。(破損・絶縁不良の原因)
- ランプはソケットに確実に取付けてください。(落下の原因)
- ランプを長時間直視しないでください。目に悪影響を及ぼすおそれがあります。
- 断熱材施工器具(SB、SGI、SG形表示器具)では使用できません。
- ラジオやテレビなどの音響および映像機器の近くで点灯しますと、雑音が入ることがあります。
このような場合はランプから1m以上離してご使用ください。
- 赤外線リモコンを採用した機器(テレビやエアコンなど)の近くで点灯すると、リモコンが誤作動することがあります。
- 水洗いや分解、改造はしないでください。LED素子などは交換できません。
- LED素子にはバラツキがあるため、同一形式商品でも商品ごとに発光色、明るさが異なる場合があります。
- LED素子は、経時的発色、明るさのバラツキが発生する場合があります。
- 専用逆位相調光機(SX-CD500RPC)により調光対応が可能です。