



名称

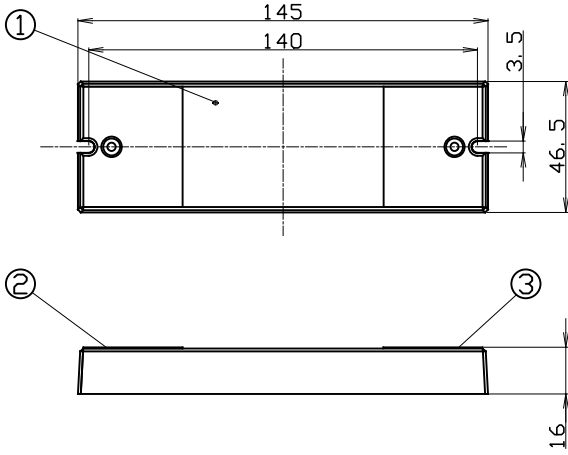
DALI 1CH DRIVER

型式

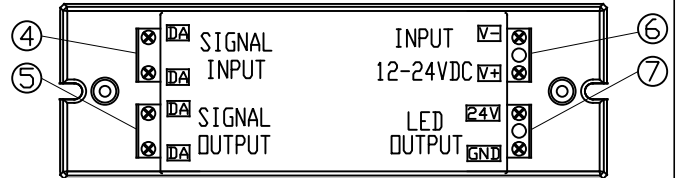
NTS-D/SD1CH/01

1. 姿図

[mm]



端子台レイアウト

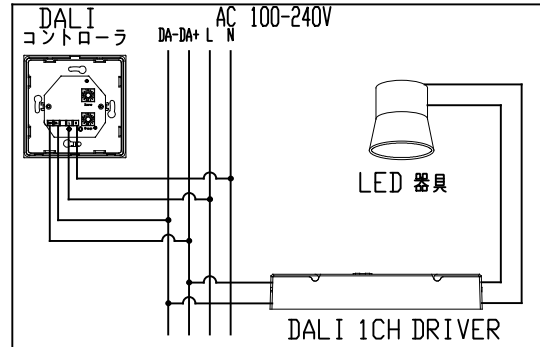


	品名	概要
1	本体	—
2	DALI 信号端子保護カバー	—
3	電源端子保護カバー	—
4	DALI 信号入力端子	—
5	DALI 信号出力端子	—
6	電源入力端子	—
7	電源出力端子	—

2. 仕様

入力電圧	DC12-24V
質量	90g
定格出力電圧	DC12-24V
出力電流	10A
出力電力	120W@12V 240W@24V
調光	DALI DT6 (調光)
調光範囲	0.1-100%
DALI bus 消費電流	2mA以下
適合信号線	CPEV-1P φ0.9~φ1.2 (200m以下)

4. 電気回路



3. 規格

規格	CE
保護等級	IP20
環境規制	RoHS

5. ご注意

- 調光には、別売のDALI DT6コントローラー (NTS-LC/SD1CH/01) を使用してください。
- 設置作業については、有資格者は電気機器の法律に従う必要があります。(火災または感電の恐れがあります。)
- 設置作業の前に必ず電源を切ってください。(感電や故障の恐れがあります。)
- 布や紙などの可燃物で覆わないでください。(発熱や火災の恐れがあります。)
- 酸や塩素などの腐食性ガスが発生する場所、または水や油で錆びやすい場所には設置しないでください。
- 屋内でご使用の場合でも、器具周辺に硫黄成分を含んだ物がある場所では使用しないでください。(一部の食品・薬品・紙類・ゴム製品、車の排気ガスにも硫黄成分が含まれる場合があります)
- 図の接続で適切に配線してください。(火災、感電、故障の恐れがあります。)
- 電源入力をオフにして接続してください。
- 火事、地震、第三者による行為、その他の事故、ユーザーの意図的または過失、誤用、またはその他の異常な状態によって引き起こされた損害について、当社は一切責任を負いません。
- 照明器具への最大配線距離は、接続する照明器具によって異なるため、照明器具側の仕様書に従ってください。