

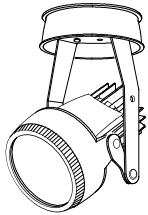
ModuleX® 80

for GRID 80

for GRID TRIMLESS 80

SL-505/80DFC/PWM

姿図



仕様

- 光線
 - ボディ
 - 配光
 - 照射角度
 - 回転角度
 - 調光方式
 - 入力電圧
 - 入力電流
 - 消費電力
 - 専用ドライバー
 - 器具入力電圧
 - 器具入力電流
 - 調光信号入力電流
 - 質量
- LEDモジュール (装着済)
 マットプラグ(M)
 ナロー(N)、ミディアム(M)、ワイド(W)
 最大100度
 360度
 PWM制御方式
 100V±6%, 200V±6%, 242V±6% (専用ドライバー入力)
 0.183A (専用ドライバー-100V入力時)
 0.094A (専用ドライバー-200V入力時)
 0.080A (専用ドライバー-242V入力時)
 18.0W (専用ドライバーを含む。100V入力時)
 18.0W (専用ドライバーを含む。200V入力時)
 18.3W (専用ドライバーを含む。242V入力時)
 ※消費電力は、JIS C 8105-3の試験測定方法による
 定格電圧 (50/60Hz共用)
 19.5V
 0.7A
 2mA
 670g (専用ドライバー込み)

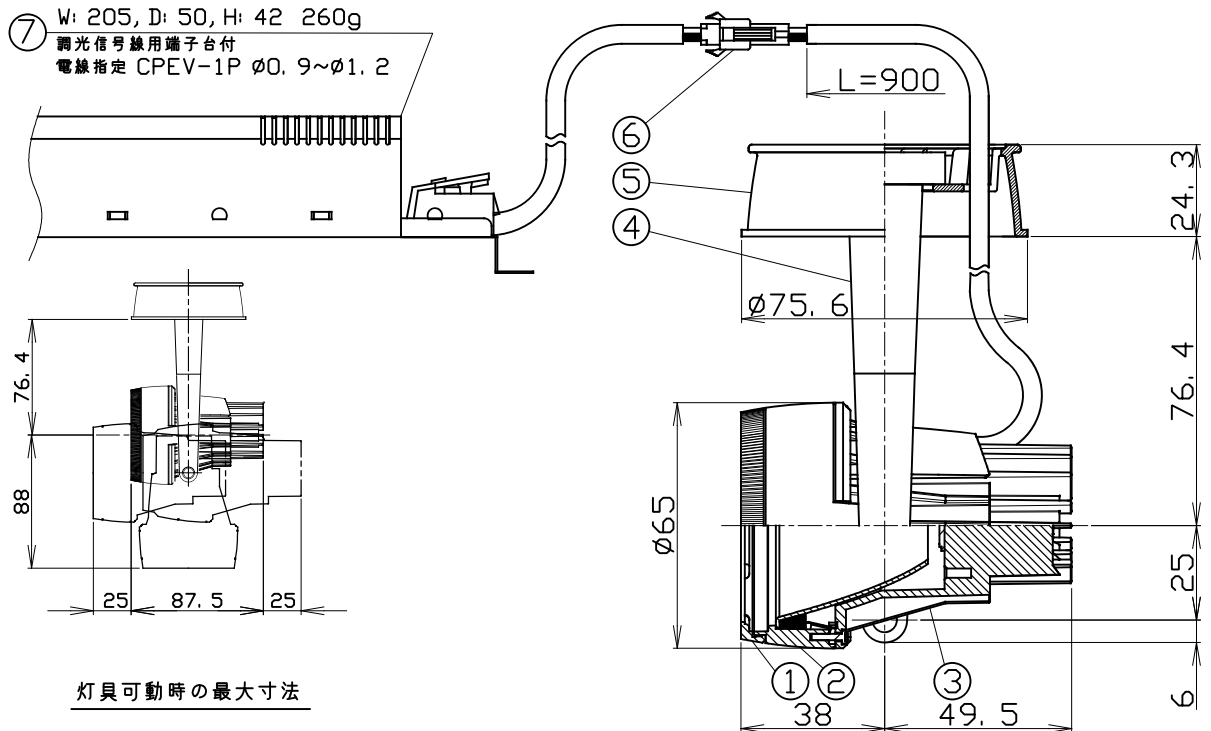
製品コード

- SL-505/80DFC/PWM/N・M・W/R24B/M
- SL-505/80DFC/PWM/N・M・W/R27B/M
- SL-505/80DFC/PWM/N・M・W/R30B/M
- SL-505/80DFC/PWM/N・M・W/R35B/M
- SL-505/80DFC/PWM/N・M・W/R40B/M

オプション

- フルディフューザーレンズ MLA-080/DF01
- セミディフューザーレンズ MLA-080/DS03
- フルスプレッドレンズ MLA-080/SF01
- セミスプレッドレンズ MLA-080/SS01
- エッジコントロールフィルター MLA-080/ECO2

⑦ W: 205, D: 50, H: 42 260g
 調光信号線用端子台付
 電線指定 CPEV-1P Ø0.9~Ø1.2



灯具可動時の最大寸法

品名	材質	摘要
1 フード	アルミダイカスト	アクリル焼付塗装
2 ボディー	アルミダイカスト	アクリル焼付塗装
3 ヒートコンダクトボディー	アルミダイカスト	アクリル焼付塗装
4 アーム	銅板	アクリル焼付塗装
5 コーン	アルミダイカスト	アクリル焼付塗装
6 セーフティコネクタ	樹脂	
7 専用ドライバー		PWM制御方式調光対応

ご注意

- 周囲温度0℃~35℃の範囲でご使用ください。
- LEDにはバラストがある為、同一品番でも発光色、明るさが異なる場合があります。
- 器具の近くでラジオ・テレビ等を使用しないでください。雑音が入る場合があります。
- 器具の改造は危険ですので、絶対に行わないでください。
- フードを取り外す場合は、フードを下に向けて外してください。
- 熱が対流しにくい造作内等に設置の場合は必ず上部に通気孔を設けてください。
(造作内表面積に対する開口率5%以上を目安に造作面に均等に開口してください。)
- ドライバーは専用ドライバーを使用してください。
- 対応するリニアボックスを確認してください。
- 調光器は適合調光器(PWM制御方式) : SX-CD1500 PWM (別売) を使用してください。
- 電気回路へ接続の際には、JIS C8155規格に沿って容量計算をしてください。
- 器具は照射物より0.1m以上離して使用してください。
- 天井内にドライバーを設置するためにふところ寸法を200mm以上確保してください。

