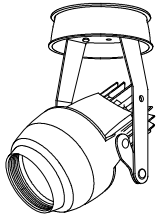


姿図



仕様

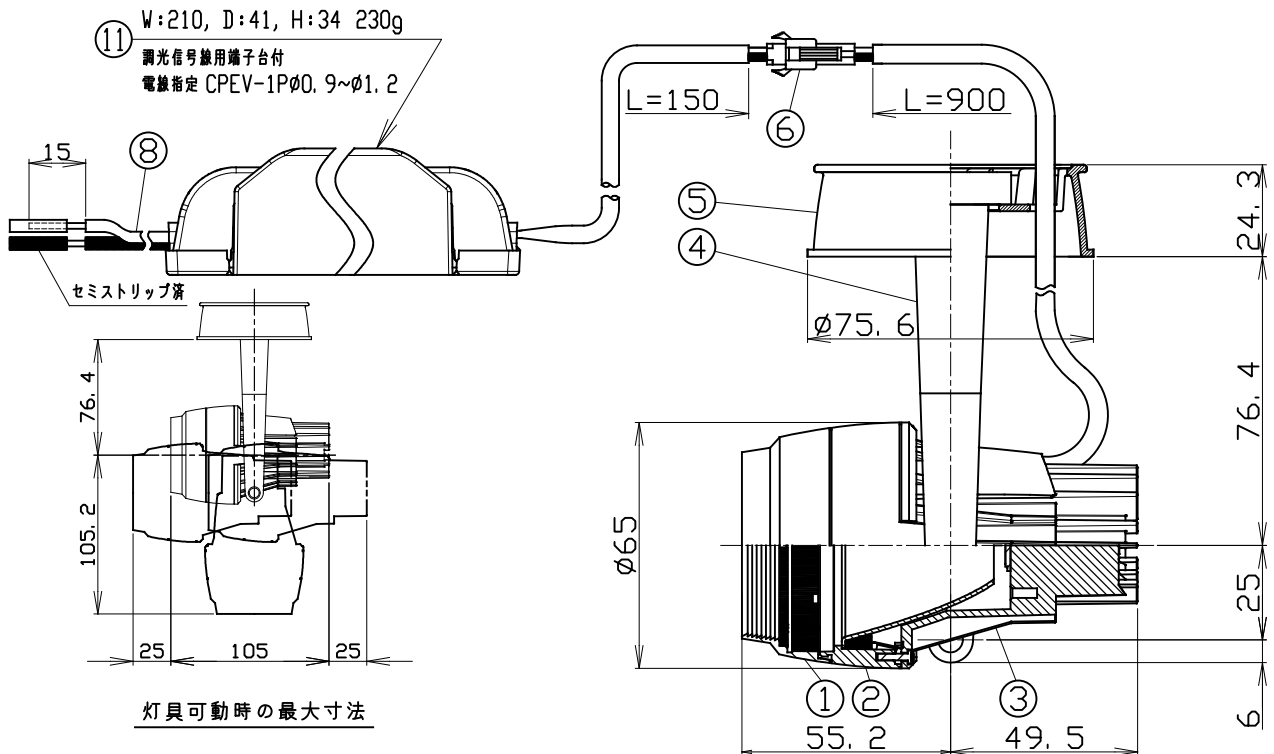
- 光源 LEDモジュール(装着済)
- 配光 ナロー(N)、ミディアム(M)、ワイド(W)
- ボディ マットブラック
- 首振り角度 最大100度
- 回転角度 360度
- 調光方式 DAL制御方式(DAL)
- 入力電圧 100V±6%、200V±6%、242V±6%(専用ドライバー入力)
- 入力電流 0.156A(専用ドライバー100V入力時)
0.082A(専用ドライバー200V入力時)
0.072A(専用ドライバー242V入力時)
- 消費電力 15.3W(専用ドライバーを含む。100V入力時)
15.5W(専用ドライバーを含む。200V入力時)
15.8W(専用ドライバーを含む。242V入力時)
※消費電力はJIS C 8105-3の試験測定方法による
- 専用ドライバー 定電流型(50/60Hz共用)
- 器具入力電圧 19.5V
- 器具入力電流 0.7A
- 質量 650g(専用ドライバー込み)

製品コード

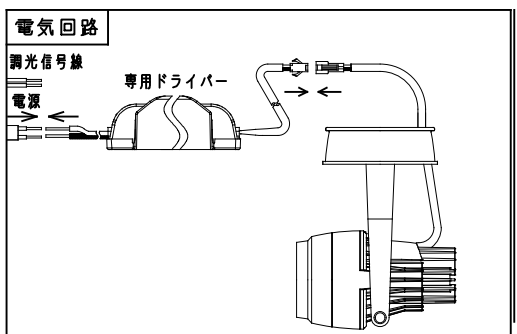
- SL-535/80DFC/DAL/N・M・W/R24B/M
- SL-535/80DFC/DAL/N・M・W/R27B/M
- SL-535/80DFC/DAL/N・M・W/R30B/M
- SL-535/80DFC/DAL/N・M・W/R35B/M
- SL-535/80DFC/DAL/N・M・W/R40B/M

オプション

- フルディフューザーレンズ MLA-080/DF01
- セミディフューザーレンズ MLA-080/DS03
- フルスプレッドレンズ MLA-080/SF01
- セミスプレッドレンズ MLA-080/SS01
- エッジコントロールレンズ MLA-080/EC02

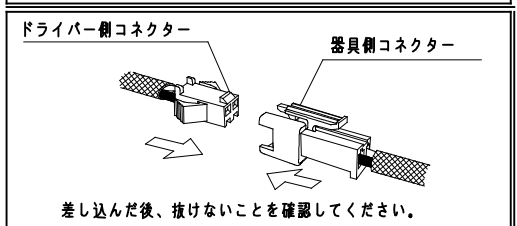


品名	材質	概要
1 フード	アルミダイカスト	アクリル焼付塗装
2 ボディ	アルミダイカスト	アクリル焼付塗装
3 ヒートコンダクトボディ	アルミダイカスト	アクリル焼付塗装
4 アーム	銅板	アクリル焼付塗装
5 コーン	アルミダイカスト	アクリル焼付塗装
6 セーフティコネクター	樹脂	
7 専用ドライバー		DALI制御方式調光対応
8 入力ケーブル		白、黒 AWG16 より線1.25mm ²



ご注意

- ドライバーは専用ドライバーを使用してください。
- 専用ドライバー(1次側)には、送端子台はありません。
- 1次側電源線は、直接入力ケーブルに接続してください。
- 器具の改造は危険ですので、絶対に行わないでください。
- フードを取り外す場合は、フードを下に向けて外してください。
- 熱が対流しにくい造作内等に設置の場合は必ず上部に通気孔を設けてください。
(造作内表面積に対する開口率5%以上を目安に造作面に均等に開口してください。)
- 対応するリニアボックスを確認してください。
- 周囲温度は0℃~35℃の範囲でご使用ください。
- LEDにはバラツキがある為、同一品番でも発光色、明るさが異なる場合があります。
- 器具の近くでラジオ・テレビ等を使用しないでください。雑音が入る場合があります。
- 調光には、DALIシステム調光器(Device Type6)をご使用ください。
- 天井内にドライバーを設置するためふところ寸法を160mm以上確保してください。
- 電気回路へ接続の際には、JIS C8155規格に沿って容量計算をしてください。
- 器具は照射面より0.1m以上離して使用してください。



● 屋内でご使用の場合でも、器具周辺に硫黄成分を含んだ物がある場所では使用しないでください。(一部の食品・薬品・紙類・ゴム製品、車の排気ガスにも硫黄成分が含まれる場合があります)

<p>株式会社モデュレックス</p>	図名	尺度	作成	改訂
	製品仕様書	1/2	2022/09/16	