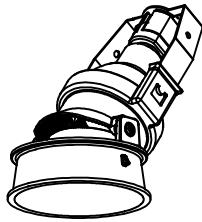


姿図



仕様

- ランプ MR16 電球形LED
- 配光 ナロー(N)、ミディアム(M)、ワイド(W)
- コーン ホワイト(WC)、マットブラック(BC)
クロム(CC)
- 入力電圧 100V
- 質量 290g

製品コード

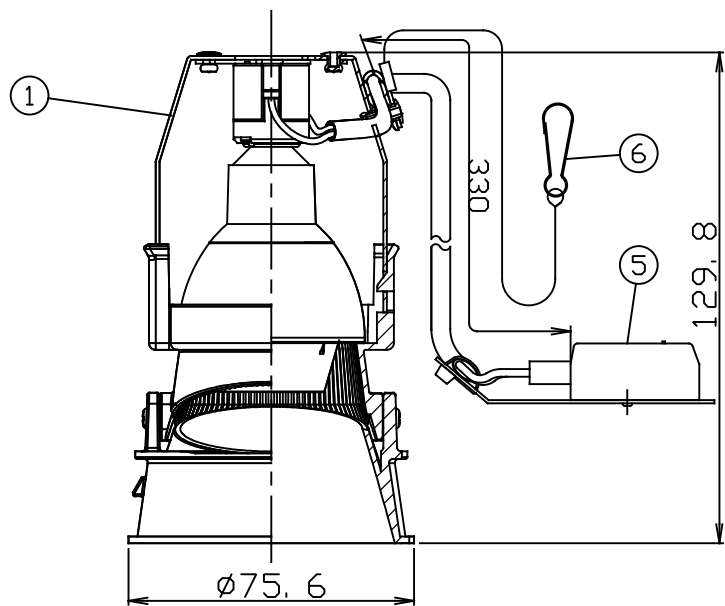
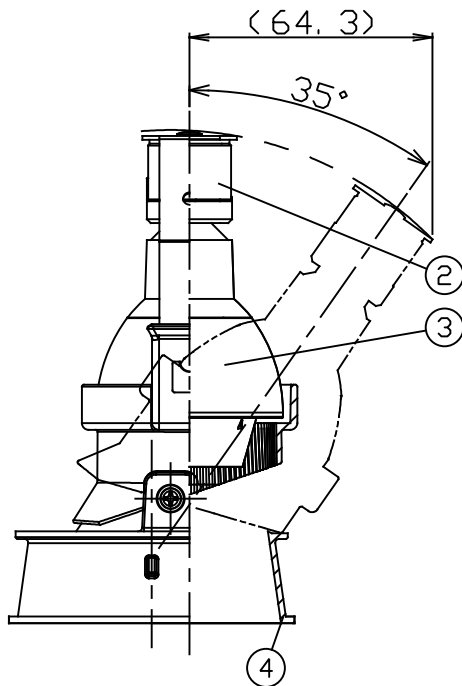
- SL-B1650D/E11/CS・CM・CL/N・M・W/27B/WC
- SL-B1650D/E11/CS・CM・CL/N・M・W/27B/BC
- SL-B1650D/E11/CS・CM・CL/N・M・W/27B/CC
- SL-B1650D/E11/CS・CM・CL/N・M・W/30B/WC
- SL-B1650D/E11/CS・CM・CL/N・M・W/30B/BC
- SL-B1650D/E11/CS・CM・CL/N・M・W/30B/CC
- SL-B1650D/E11/CS・CM・CL/N・M・W/40B/WC
- SL-B1650D/E11/CS・CM・CL/N・M・W/40B/BC
- SL-B1650D/E11/CS・CM・CL/N・M・W/40B/CC

ランプコード

NTP-LDR6**-*-E11/C-H*

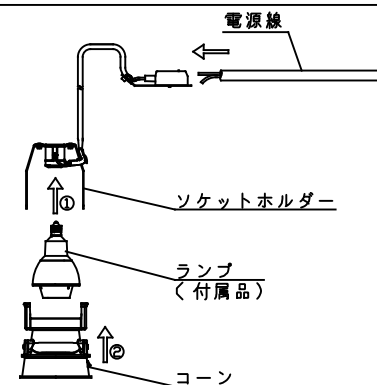
オプション

- ハニカムフィルター NTP-016/M/HC1
- スプレッド光学フィルター NTP-016/M/SF1
- ディフューザー NTP-016/M/DF1
- フード NTP-016/M/H*1



| | 品名 | 材質 | 概要 |
|---|------------|----------|-------------------------------|
| 1 | ソケットホルダー | ステンレス | |
| 2 | ソケット | 磁器 (E11) | |
| 3 | ランプ | | E11 (付属品) |
| 4 | コーン | アルミダイカスト | WC、BC: アクリル焼付塗装 CC: メッキ仕上げ |
| 5 | 速結端子台 | 樹脂 | 300V20A |
| 6 | セーフティーワイヤー | ステンレス | |

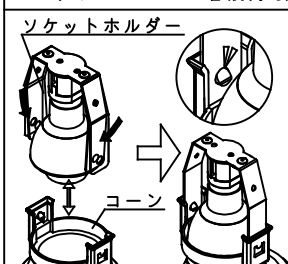
取付図



ご注意

- ランプは必ず電源を切ってから扱ってください。
- ランプは直接素手で触らないでください。
- 器具の改造は危険ですので、絶対に行わないでください。
- 器具は照射物より0.1m以上離して使用してください。
- 器具は断熱材等をおおわないでください。
- 周囲温度0℃～35℃以外では使用しないでください。
- 調光器は適合調光器: SX-CD500 RPC (別売) を使用してください。
- ランプの故障を防ぐため、調光器から器具までの配線距離は30m以下、接続台数は30台以下 (1～30台) でご使用ください。
- 設置される場所の電源環境によりランプがチラつく場合は、器具の接続台数を増やすか、またはチラつかない調光レベルまで調光器ツマミを戻してご使用ください。
- 適合ランプ以外は使用しないでください。(ハロゲンランプ使用不可)
- 付属ランプの取扱注意点については、各適合ランプの仕様書をご参照ください。
- 屋内でのご使用の場合でも、器具周辺に硫黄成分を含んだ物がある場所では使用しないでください。(一部の食品・薬品・紙類・ゴム製品、車の排気ガスにも硫黄成分が含まれる場合があります。)

ソケットホルダーの着脱方法



ランプ交換方法

