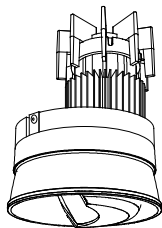


姿図

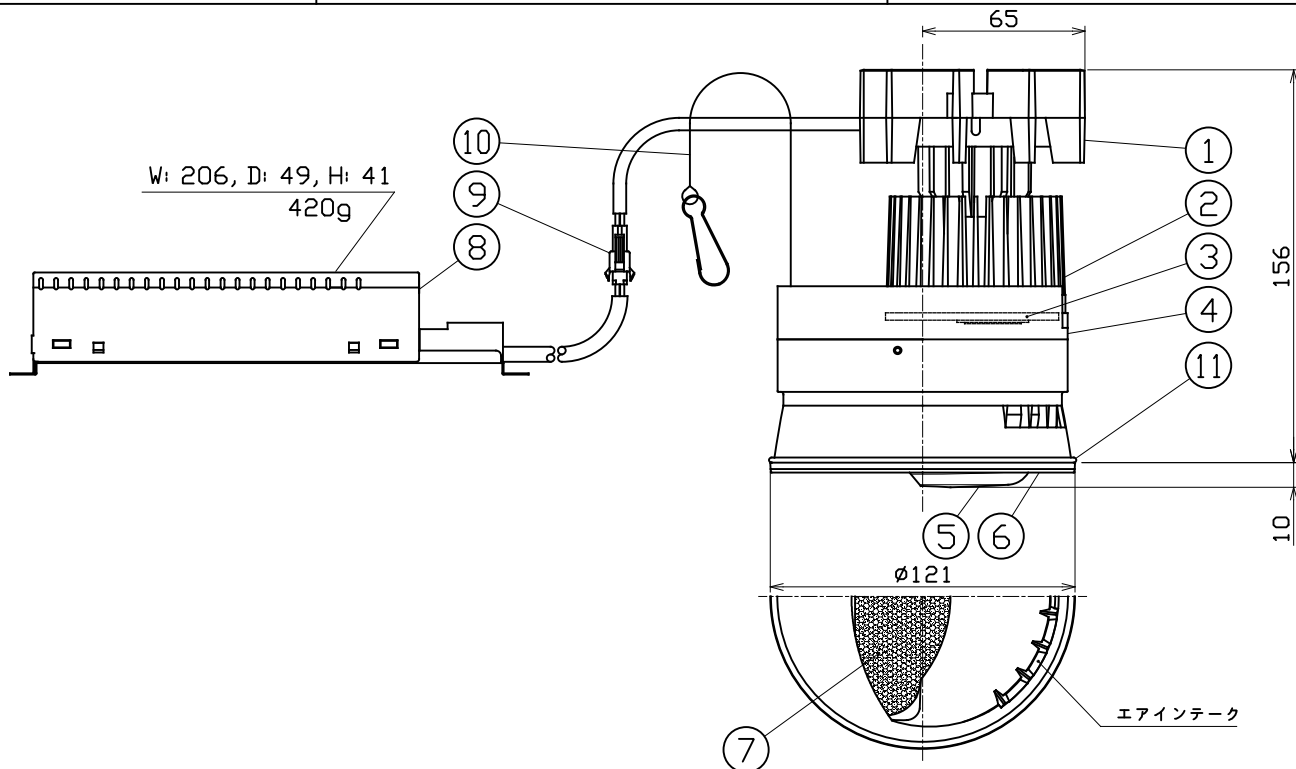


仕様

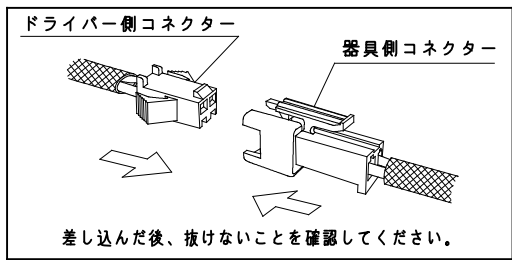
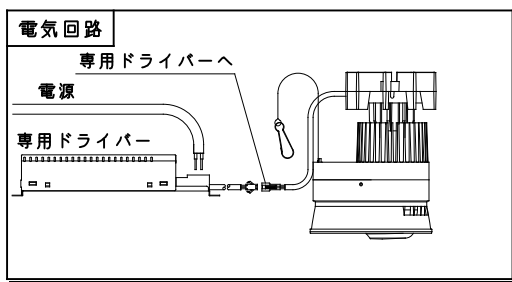
- コーン ホワイトコーン(WC)、マットブラックコーン(MC) ナチュラルコーン(NC)
- 入力電圧 100V±6% (専用ドライバー入力)
- 入力電流 0.629A (専用ドライバー100V入力時)
- 消費電力 61.7W (専用ドライバーを含む。100V入力時)
- 専用ドライバー 定電流型 (50/60Hz共用)
- 器具入力電圧 73.6V
- 器具入力電流 0.7A
- 質量 1.5Kg (専用ドライバー込み)
- セーフティーワイヤー付

製品コード

- SL-B4456D/R27B/WC
- SL-B4456D/R27B/MC
- SL-B4456D/R27B/NC
- SL-B4456D/R30B/WC
- SL-B4456D/R30B/MC
- SL-B4456D/R30B/NC
- SL-B4456D/R35B/WC
- SL-B4456D/R35B/MC
- SL-B4456D/R35B/NC
- SL-B4456D/R40B/WC
- SL-B4456D/R40B/MC
- SL-B4456D/R40B/NC



品名	材質	適要
1 ソケットホルダー	アルミダイカスト	耐熱黒塗装
2 LCLフィクスチャー	アルミダイカスト	耐熱黒塗装
3 LEDユニット	—	—
4 リングアダプター	アルミダイカスト	耐熱黒塗装
5 コーンカバー	アルミダイカスト	WC, MC: アクリル焼付塗装 NC: メッキ仕上
6 コーン	アルミダイカスト	WC, MC: アクリル焼付塗装 NC: メッキ仕上
7 レンズフィルター	硬質ガラス	ショット加工
8 専用ドライバー	—	逆位相制御方式調光対応
9 セーフティーコネクター	樹脂	—
10 セーフティーワイヤー	ステンレス	—
11 リングスペーサー	EPTゴム	クロ



- ご注意**
- 周囲温度0℃～35℃の範囲でご使用下さい。
 - 器具は断熱材等で覆わないでください。
 - 付属のセーフティーワイヤーは必ず器具本体とフレームに連結してください。
 - LEDにはバラツキがある為、同一品番でも発光色、明るさが異なる場合があります。
 - 器具の近くでラジオ・テレビ等を使用しないでください。雑音が入る場合があります。
 - 器具は照射物より0.1m以上離して使用してください。
 - 器具の改造は危険ですので、絶対に行わないでください。
 - 1次側電源線は、直接専用ドライバーに接続してください。

- 調光器は適合調光器 (逆位相制御方式) : SX-CD500 RPC (別売) を使用してください。
- 電気回路へ接続の際には、JIS C8155規格に沿って容量計算をしてください。