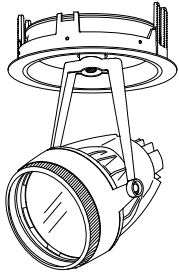


姿図



仕様

- ランプ ダイクロミラー付ハロゲンランプ JR12V-50W(K5)
- ボディ ホワイト、マットブラック、シルバー
- フレーム ホワイト(W)、マットブラック(M)
- 首振り角度 最大100度
- 回転角度 360度
- 入力電圧 100V (適合トランス入力)
- 消費電力 50W(適合トランスの消費電力を含む)
- トランス別置型
- 質量 370g

製品コード

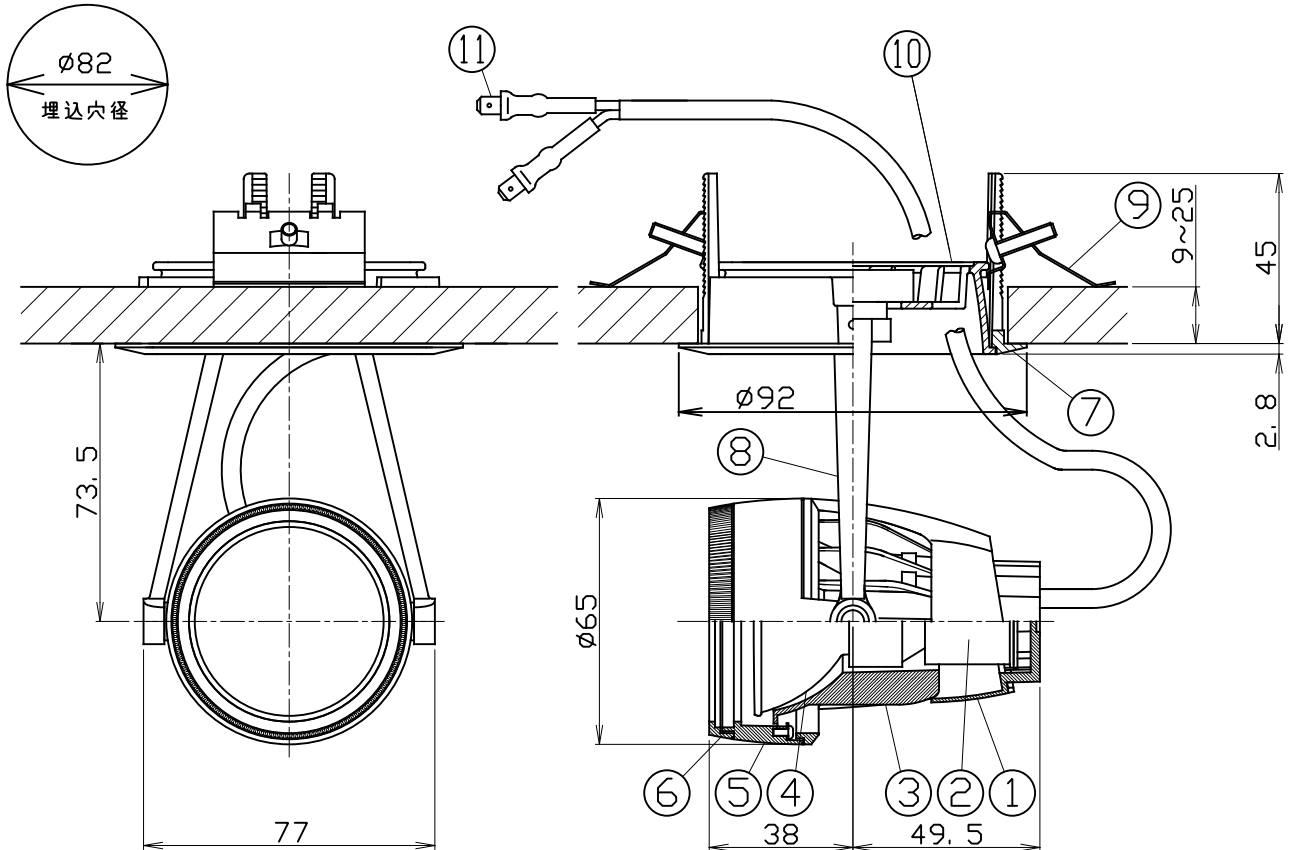
SX-503/80DF/WC・SC/W
SX-503/80DF/MC・SC/M

適合トランス

電子トランス TR-E0751D
・100V用 ・50/60Hz共用

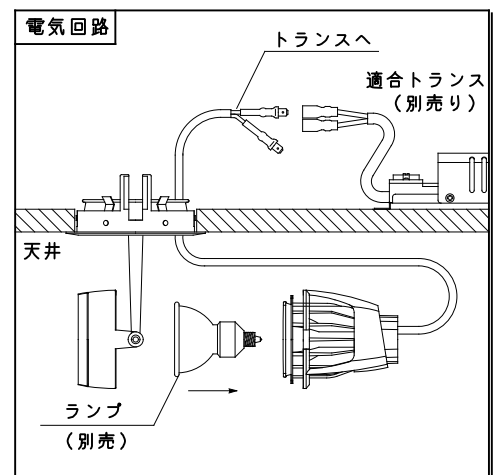
オプション

バンドア	SA-2BD02
ディフュージョンレンズ	SA-2DL02
ワイドディフュージョンレンズ	SA-2DF01
スプレットレンズ	SA-2SP01
ハンカムルーバー	SA-2HC02
カラーフィルター	SA-2CF05~11
コンバージョンフィルター	SA-2CV02~03
エッジコントロールフィルター	SA-2ECO1



	品名	材質	摘要
1	ソケットホルダー	アルミダイカスト	アクリル焼付塗装
2	ソケット	セラミック	250V 10A
3	放熱フィン	アルミダイカスト	耐熱黒塗装
4	ランプ	ハロゲンランプ12V50W	EZ10 (別売り)
5	ボディ	アルミダイカスト	アクリル焼付塗装
6	フィルターホルダー	アルミダイカスト	アクリル焼付塗装
7	埋込フレーム	アルミダイカスト	アクリル焼付塗装
8	アーム	樹脂	
9	取付パネ	ステンレス	
10	コーン	アルミダイカスト	アクリル焼付塗装
11	平型接続端子		

- 【ご注意】**
- ランプは必ず電源を切ってから扱ってください。
 - ランプは直接素手で触らないでください。
 - 器具は照射物より0.5m以上離して使用してください。
 - 器具の改造は危険ですので、絶対に行わないでください。
 - トランスは適合トランスを使用してください。
 - 器具は断熱材等でおおわないでください。



- 調光器は適合調光器：SX-CD500 RPC(別売)を使用してください。
- 周囲温度0℃~35℃の範囲でご使用下さい。