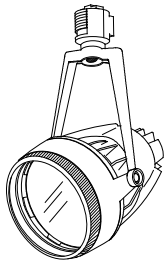


姿図



仕様

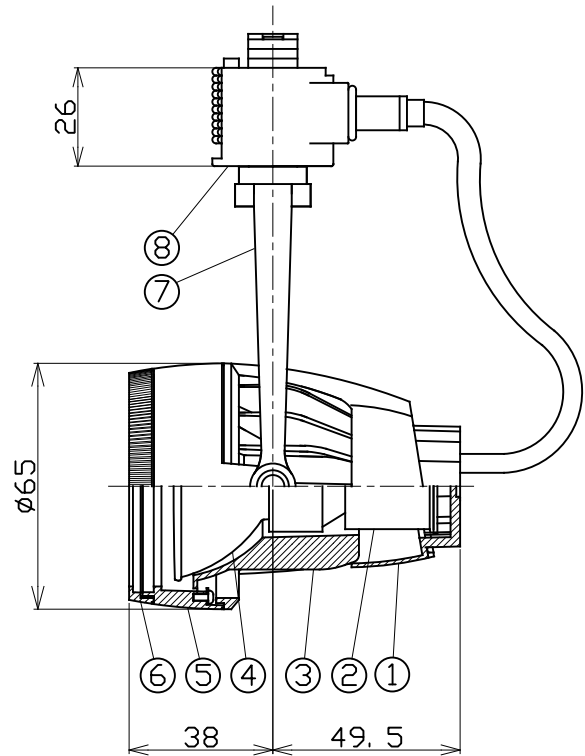
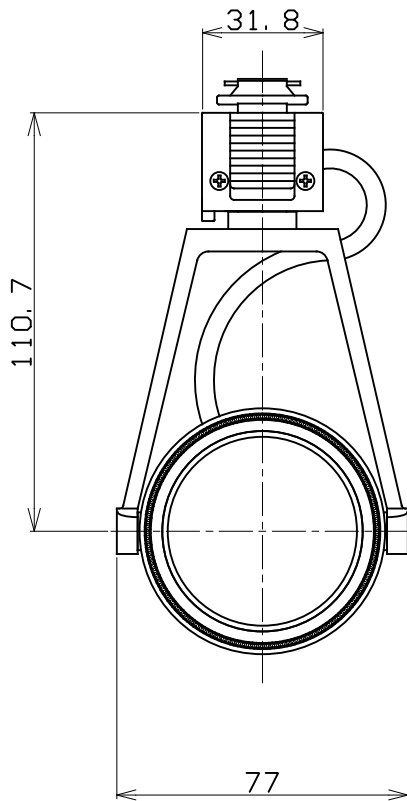
- ランプ ダイクロミラー付ハロゲンランプ  
MR16電球形LED
- ボディ ホワイト(W)、マットブラック(M)、シルバー(S)
- マウント プラグ(P)
- 首振り角度 最大100度
- 回転角度 360度
- 入力電圧 100V
- 質量 240g

製品コード

SX-504P/W  
SX-504P/M  
SX-504P/S

オプション

- |                |             |
|----------------|-------------|
| バンドア           | SA-2BD02    |
| ディフュージョンレンズ    | SA-2DL02    |
| ワイドディフュージョンレンズ | SA-2DF01    |
| スプレッドレンズ       | SA-2SP01    |
| ハニカムルーバー       | SA-2HC02    |
| カラーフィルター       | SA-2CF05~11 |
| コンバージョンフィルター   | SA-2CV02~03 |
| エッジコントロールフィルター | SA-2EC01    |
- \*NTP-LDR6\*\*\*-E11/C-H\*使用時は取付け不可



	品名	材質	摘要
1	ソケットホルダー	アルミダイカスト	アクリル焼付塗装
2	ソケット	セラミック	250V 10A
3	放熱フィン	アルミダイカスト	耐熱黒塗装
4	ランプ		E11 (別売り)
5	ボディ	アルミダイカスト	アクリル焼付塗装
6	フィルターホルダー	アルミダイカスト	アクリル焼付塗装
7	アーム	樹脂	
8	プラグ	樹脂	

- ご注意**
- ランプは必ず電源を切ってから扱ってください。
  - ランプは直接素手で触らないでください。
  - 器具は照射物より0.5m以上離して使用してください。
  - 器具の改造は危険ですので、絶対に行わないでください。
  - 周囲温度0℃～35℃の範囲でご使用ください。
  - 調光器は適合調光器：SX-CD500 RPC (別売) を使用してください。

