

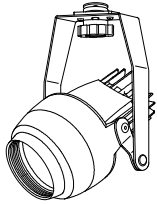
ModuleX® 80

for NEO downlight
for LINEAR ModuleX

SX-535LEC/PWM

姿図

生産終了品



仕様	LEDモジュール (装着済)
● 光源	マットブラック(M)
● ボディ	ナロー(N)、ミディアム(M)、ワイド(W)
● 配光	最大100度
● 首振り角度	360度
● 回転角度	PWM制御方式
● 調光方式	100V±6%, 200V±6%, 242V±6% (専用ドライバー入力)
● 入力電圧	0.183A (専用ドライバー-100V入力時)
● 入力電流	0.094A (専用ドライバー-200V入力時)
	0.080A (専用ドライバー-242V入力時)
● 消費電力	18.0W (専用ドライバーを含む、100V入力時)
	18.0W (専用ドライバーを含む、200V入力時)
	18.3W (専用ドライバーを含む、242V入力時)
	※消費電力はJIS C 8105-3の試験測定方法による
	定電流型 (50/60Hz共用)
● 専用ドライバー	19.5V
● 器具入力電圧	0.7A
● 器具入力電流	2mA
● 調光信号入力電流	590g (専用ドライバー込み)
● 質量	

製品コード

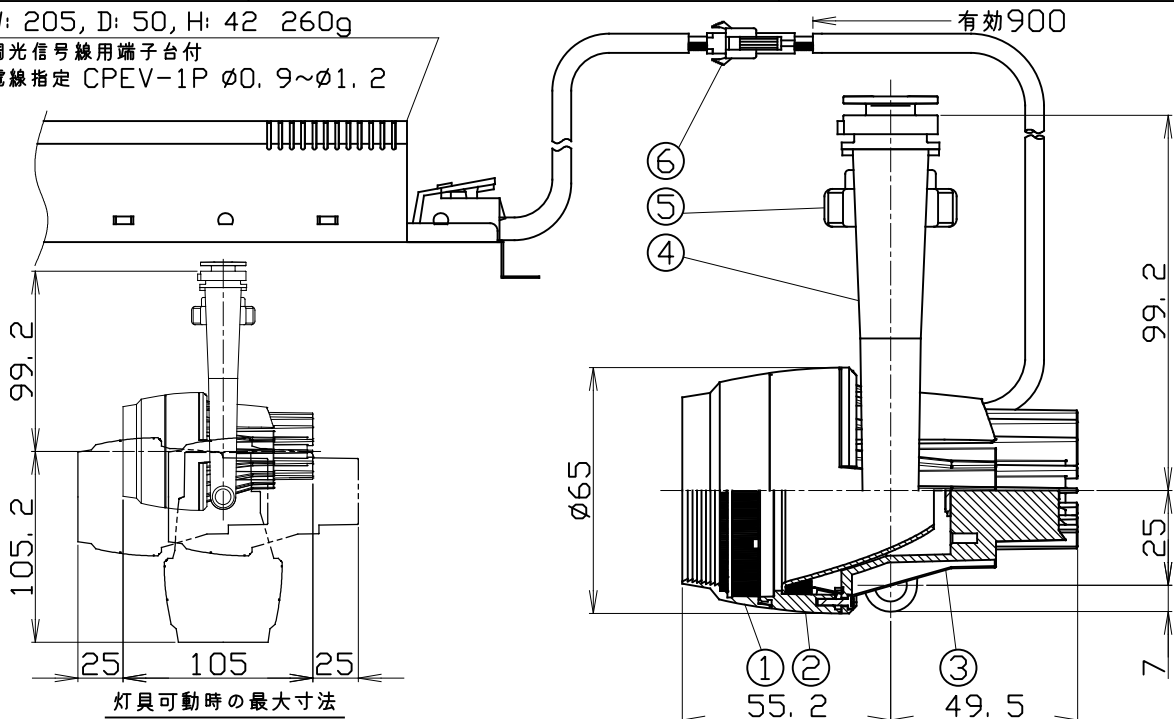
SX-535LEC/PWM/N・M・W/R24B/M
SX-535LEC/PWM/N・M・W/R27B/M
SX-535LEC/PWM/N・M・W/R30B/M
SX-535LEC/PWM/N・M・W/R35B/M
SX-535LEC/PWM/N・M・W/R40B/M

オプション

フルディフューザーレンズ	MLA-080/DF01
セミディフューザーレンズ	MLA-080/DS03
フルスプレッドレンズ	MLA-080/SF01
セミスプレッドレンズ	MLA-080/SS01
エッジコントロールフィルター	MLA-080/EC02

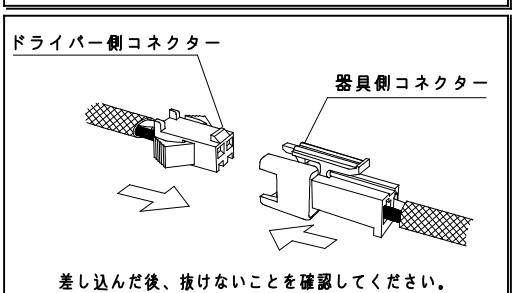
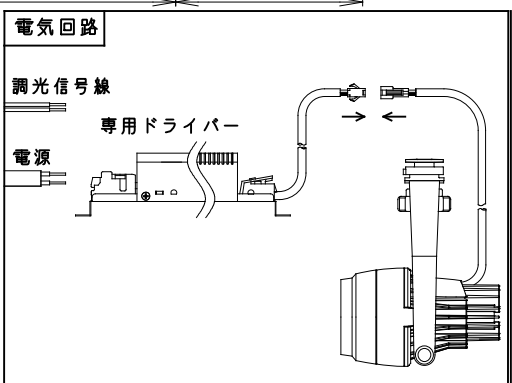
⑦ W: 205, D: 50, H: 42 260g

調光信号線用端子台付
電線指定 CPEV-1P ϕ 0.9~ ϕ 1.2



灯具可動時の最大寸法

品名	材質	摘要
1 フィルターホルダー	アルミダイカスト	アクリル焼付塗装
2 ボディ	アルミダイカスト	アクリル焼付塗装
3 ヒートコンダクトボディ	アルミダイカスト	アクリル焼付塗装
4 アーム	アルミダイカスト	アクリル焼付塗装
5 グリップボルト	樹脂	黒色 (M6)
6 セーフティーコネクター	樹脂	
7 専用ドライバー		PWM制御方式調光対応



差し込んだ後、抜けないことを確認してください。

ご注意

- 周囲温度0℃~35℃の範囲でご使用ください。
- LEDにはバラストがある為、同一品番でも発光色、明るさが異なる場合があります。
- 器具の近くでラジオ・テレビ等を使用しないでください。雑音が入る場合があります。
- 器具の改造は危険ですので、絶対に行わないでください。
- フードを取り外す場合は、フードを下に向けて外してください。
- 熱が対流しにくい造作内等に設置の場合は必ず上部に通気孔を設けてください。(造作内表面積に対する開口率5%以上を目安に造作面に均等に開口してください。)
- ドライバーは専用ドライバーを使用してください。
- 対応するリニアボックスを確認してください。
- 調光器は適合調光器 (PWM制御方式) : SX-CD1500 PWM/V2 (別売) を使用してください。
- 電気回路へ接続の際には、JIS C8155規格に沿って容量計算をしてください。
- 器具は照射物より0.1m以上離して使用してください。