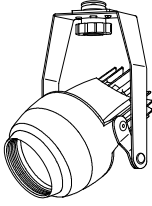


姿図

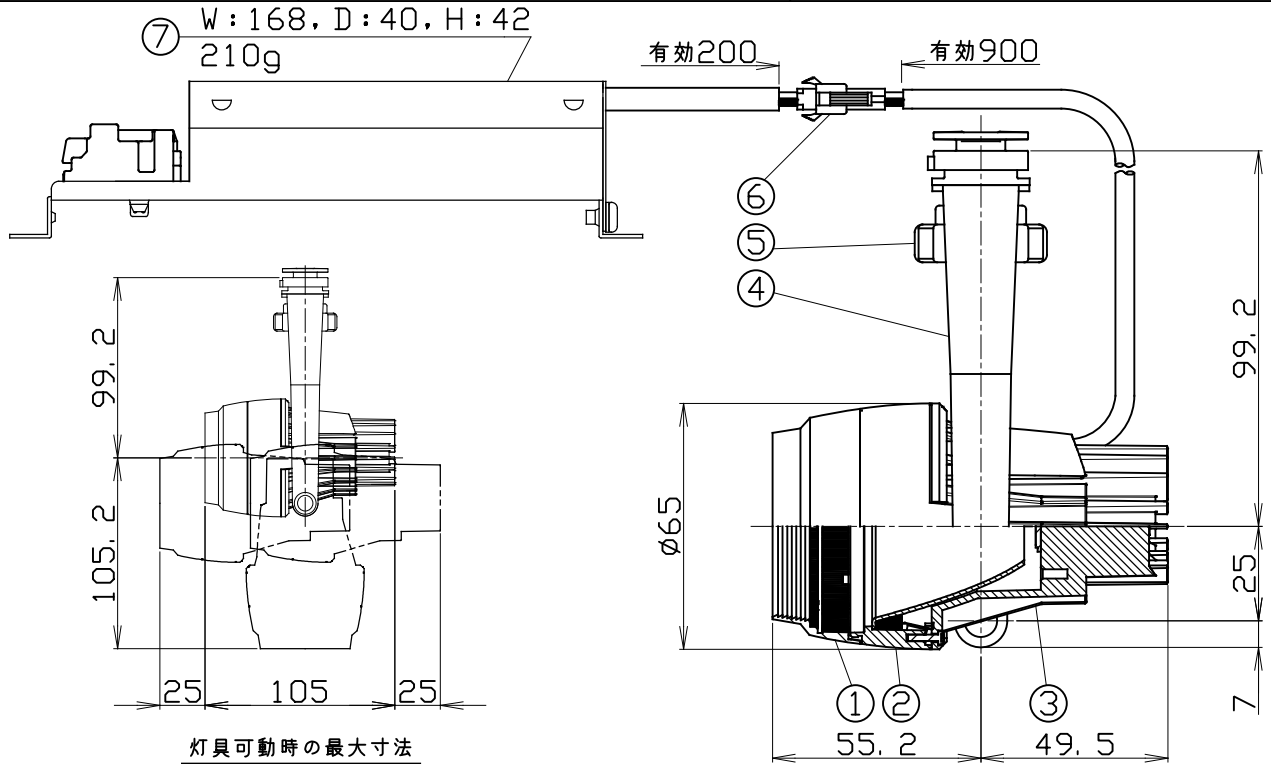
生産終了品



仕様	
● 光源	LEDモジュール (装着済)
● ボディ	マットブラック(M)
● 配光	ナロー(N)、ミディアム(M)、ワイド(W)
● 首振り角度	最大100度
● 回転角度	360度
● 入力電圧	100V±6% (専用ドライバー入力)
● 入力電流	0.178A (専用ドライバー100V入力時)
● 消費電力	17.0W (専用ドライバーを含む、100V入力時) ※消費電力はJIS C 8105-3の試験測定方法による
● 専用ドライバー	定電流型 (50/60Hz共用)
● 器具入力電圧	19.5V
● 器具入力電流	0.7A
● 質量	540g (専用ドライバー込み)

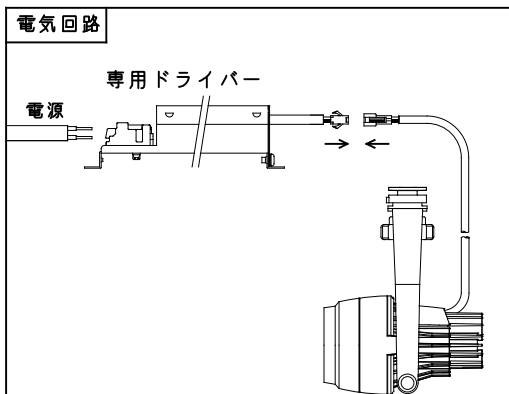
製品コード	
SX-535LEC/N・M・W/R24B/M	
SX-535LEC/N・M・W/R27B/M	
SX-535LEC/N・M・W/R30B/M	
SX-535LEC/N・M・W/R35B/M	
SX-535LEC/N・M・W/R40B/M	

オプション	
フルディフューザーレンズ	MLA-080/DF01
セミディフューザーレンズ	MLA-080/DS03
フルスプレッドレンズ	MLA-080/SF01
セミスプレッドレンズ	MLA-080/SS01
エッジコントロールフィルター	MLA-080/EC02



灯具可動時の最大寸法

品名	材質	摘要
1 フード	アルミダイカスト	アクリル焼付塗装
2 ボディ	アルミダイカスト	アクリル焼付塗装
3 ヒートコンダクトボディー	アルミダイカスト	アクリル焼付塗装
4 アーム	鋼板	アクリル焼付塗装
5 グリップボルト	樹脂	黒色 (M6)
6 セーフティーコネクタ	樹脂	
7 専用ドライバー		位相制御方式調光対応



ご注意

- 周囲温度0℃~35℃の範囲でご使用ください。
- LEDにはバラツキがある為、同一品番でも発光色、明るさが異なる場合があります。
- 器具の近くでラジオ・テレビ等を使用しないでください。雑音が入る場合があります。
- 器具の改造は危険ですので、絶対に行わないでください。
- フードを取り外す場合は、フードを下に向けて外してください。
- 熱が対流しにくい造作内等に設置の場合は必ず上部に通気孔を設けてください。
(造作内表面積に対する開口率5%以上を目安に造作面に均等に開口してください。)
- 天井内に安定器を設置するためにふところ寸法を160mm以上確保してください。
- ドライバーは専用ドライバーを使用してください。
- 対応するリニアボックスを確認してください。
- 調光器は適合調光器(位相制御方式)：SX-CD800 TRI(別売)を使用してください。
- 電気回路へ接続の際は、JIS C8155規格に沿って容量計算をしてください。
- 器具は照射物より0.1m以上離して使用してください。

