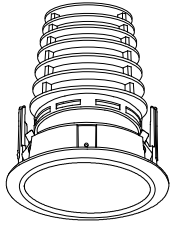


姿図



仕様

- ランプ ローボルテージハロゲンランプ JR12V-50W(K5)
- フレーム ホワイト(W)、マットブラック(M)
- コーン ホワイトコーン(WC) マットブラックコーン(MC) ナチュラルコーン(NC)
- 入力電圧 100V(適合トランス入力)
- 消費電力 50W(適合トランスの消費電力を含む)
- トランス別置型
- 重量 220g

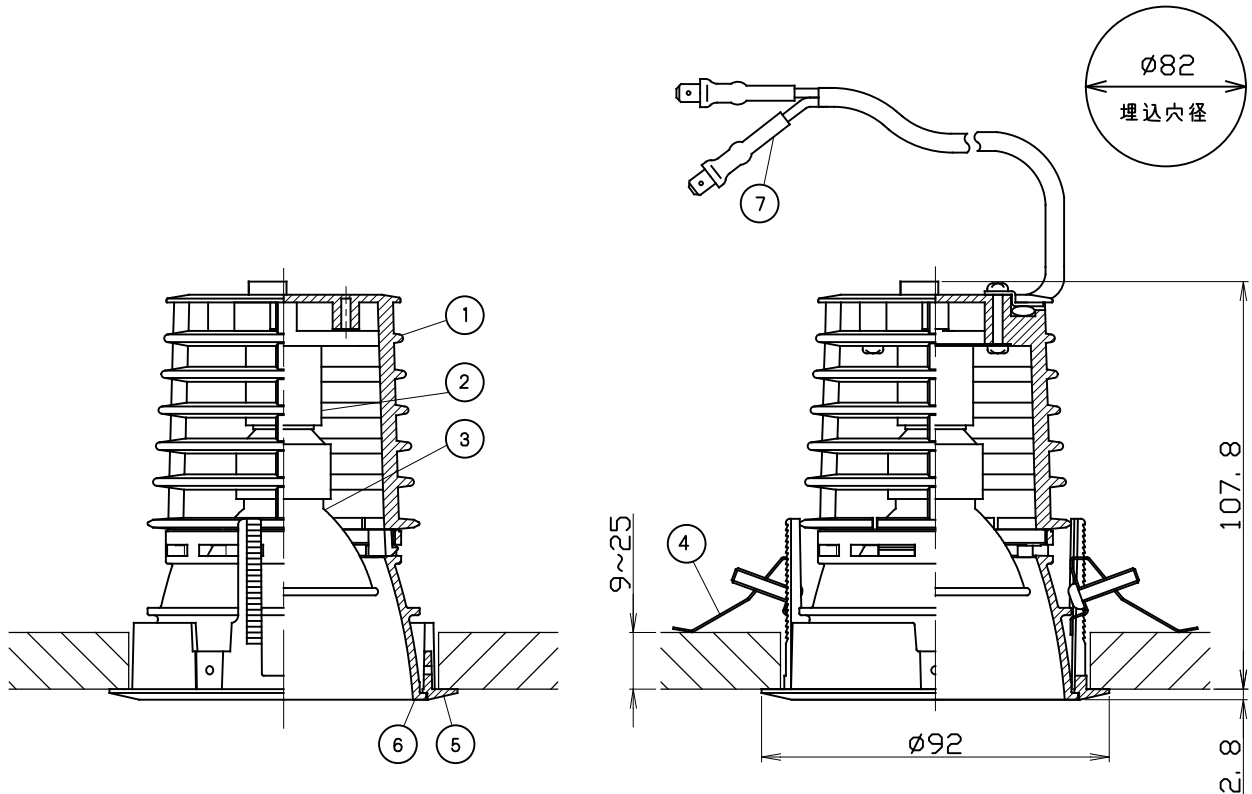
製品コード

- SX-830D/V2/WC/W
- SX-830D/V2/MC/W・M
- SX-830D/V2/NC/W・M

適合トランス

電子トランス

- 型式 TR-E0751D
- ・100V用
- ・50/60Hz共用



	品名	材質	概要
1	ボディ	樹脂	_____
2	ソケット	セラミック	_____
3	ランプ	ハロゲンランプ50W	EZ10(別売り)
4	取付パネ	ステンレス	_____
5	埋込フレーム	アルミダイカスト	アクリル焼付塗装
6	コーン	アルミダイカスト	WC・MC:アクリル焼付塗装 NC:メッキ仕上げ
7	平型接続端子	_____	_____

ご注意

- ランプは必ず電源を切ってから扱ってください。
- ランプは直接素手で触らないでください。
- 器具の改造は危険ですので、絶対に行わないでください。
- 器具は照射物より0.5m以上離して使用してください。
- 器具は断熱材等でおおわないでください。
- トランスは適合トランスを使用してください。
- 周囲温度0℃~35℃以外では使用しないでください。
- 調光器は適合調光器: SX-CD500 RPC(別売)を使用してください。

