

シリーズ

名称

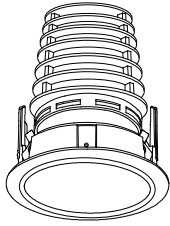
型式

LIGHTING TOOLS

FOUNDATION downlight

SX-831D/V2

姿図

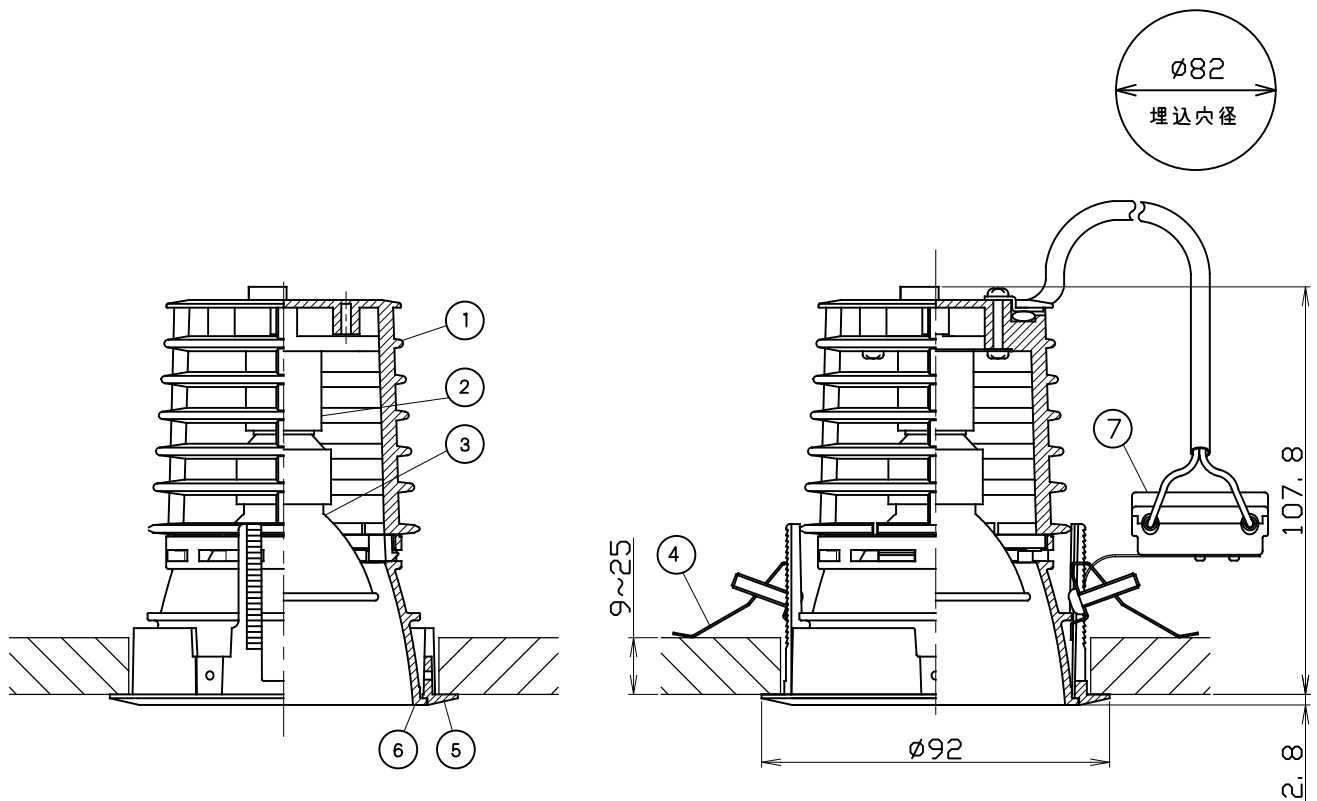


仕様

- ランプ ハロゲンミラーランプ
MR16電球形LED
- フレーム ホワイト(W)、マットブラック(M)
- コーン ホワイトコーン(WC)
マットブラックコーン(MC)
ナチュラルコーン(NC)
- 入力電圧 100V
- 重量 230g

製品コード

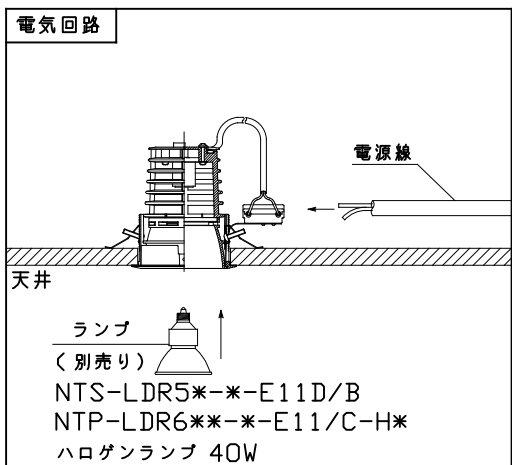
- SX-831D/V2/WC/W
- SX-831D/V2/MC/W・M
- SX-831D/V2/NC/W・M



	品名	材質	概要
1	ボディ	樹脂	
2	ソケット	磁器 (E11)	
3	ランプ		E11 (別売り)
4	取付パネ	ステンレス	
5	埋込フレーム	アルミダイカスト	アクリル焼付塗装
6	コーン	アルミダイカスト	WC・MC:アクリル焼付塗装 NC:メッキ仕上げ
7	速結端子台	樹脂	300V20A

ご注意

- ランプは必ず電源を切ってから取ってください。
- ランプは直接素手で触らないでください。
- 器具の改造は危険ですので、絶対に行わないでください。
- 器具は照射物より0.5m以上離して使用してください。
- 器具は断熱材等でおおわないでください。
- 周囲温度0℃~35℃以外では使用しないでください。
- 調光器は適合調光器: SX-CD500 RPC(別売)を使用してください。



ModuleX
株式会社モデュレックス

図名(参考図)
製品仕様書

尺度
1/2

作成
'08/01/10

改訂
'23/04/18