

シリーズ

名称

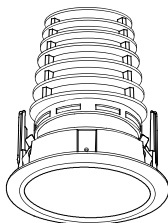
型式

LIGHTING TOOLS

FOUNDATION down light

SX-834D/V2

姿図

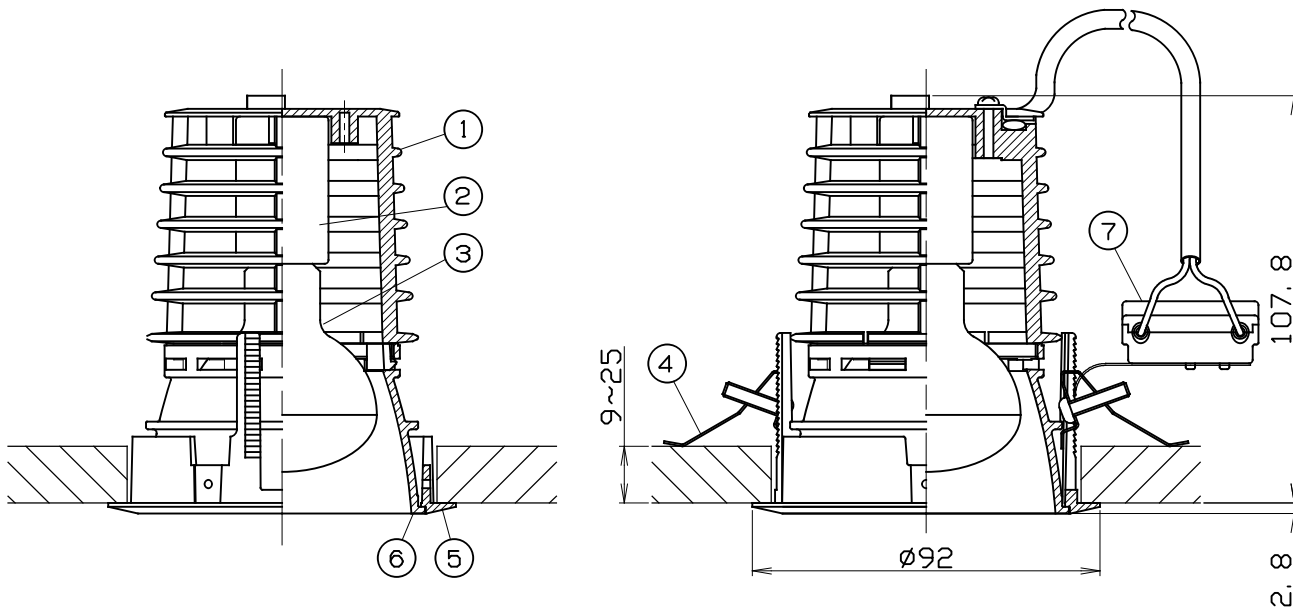
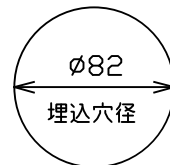


仕様

- ランプ ミニクリプトンランプ
KR100/110V22WR
KR100/110V45WR
- フレーム ホワイト(W)、マットブラック(M)
- コーン ホワイトコーン(WC)
マットブラックコーン(MC)
ナチュラルコーン(NC)
- 入力電圧 100V
- 消費電力 22W/45W
- 重量 230g

製品コード

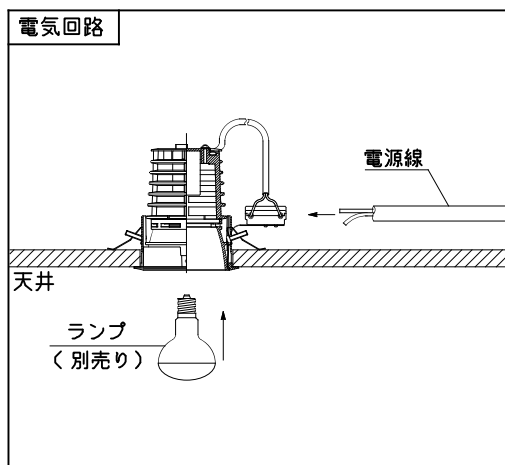
SX-834D/V2/WC/W
SX-834D/V2/MC/W・M
SX-834D/V2/NC/W・M



| | 品名 | 材質 | 摘要 |
|---|--------|------------|-------------------------------|
| 1 | ボディ | 樹脂 | |
| 2 | ソケット | 磁器 (E17) | |
| 3 | ランプ | ミニクリプトンランプ | E17 (別売り) |
| 4 | 取付バネ | ステンレス | |
| 5 | 埋込フレーム | アルミダイカスト | アクリル焼付塗装 |
| 6 | コーン | アルミダイカスト | WC・MC: アクリル焼付塗装 NC: メッキ仕上げ |
| 7 | 速結端子台 | 樹脂 | 300V20A |

【ご注意】

- ランプは必ず電源を切ってから扱ってください。
- ランプは直接素手で触らないでください。
- 器具の改造は危険ですので、絶対に行わないでください。
- 器具は照射物より0.5m以上離して使用してください。
- 器具は断熱材等でおおわないでください。
- 周囲温度0℃~35℃以外では使用しないでください。
- 調光器は適合調光器: SX-CD800 TRI (別売) を使用してください。



ModuleX

株式会社モデュレックス

図名

製品仕様書

尺度

1/2

作成

'08/01/10

改訂

'16/06/01