

シリーズ

名称

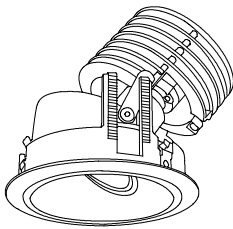
型式

LIGHTING TOOLS

adjustable downlight

SX-850D/V2

姿図



仕様

- ランプ ローボルトageハロゲンランプ JR12V-50W (K5)
- フレーム ホワイト(W)、マットブラック(M)
- コーン ホワイトコーン(WC) マットブラックコーン(MC) ナチュラルコーン(NC)
- 入力電圧 100V(適合トランス入力)
- 消費電力 50W(適合トランスの消費電力を含む)
- トランス別置型
- 重量 190g

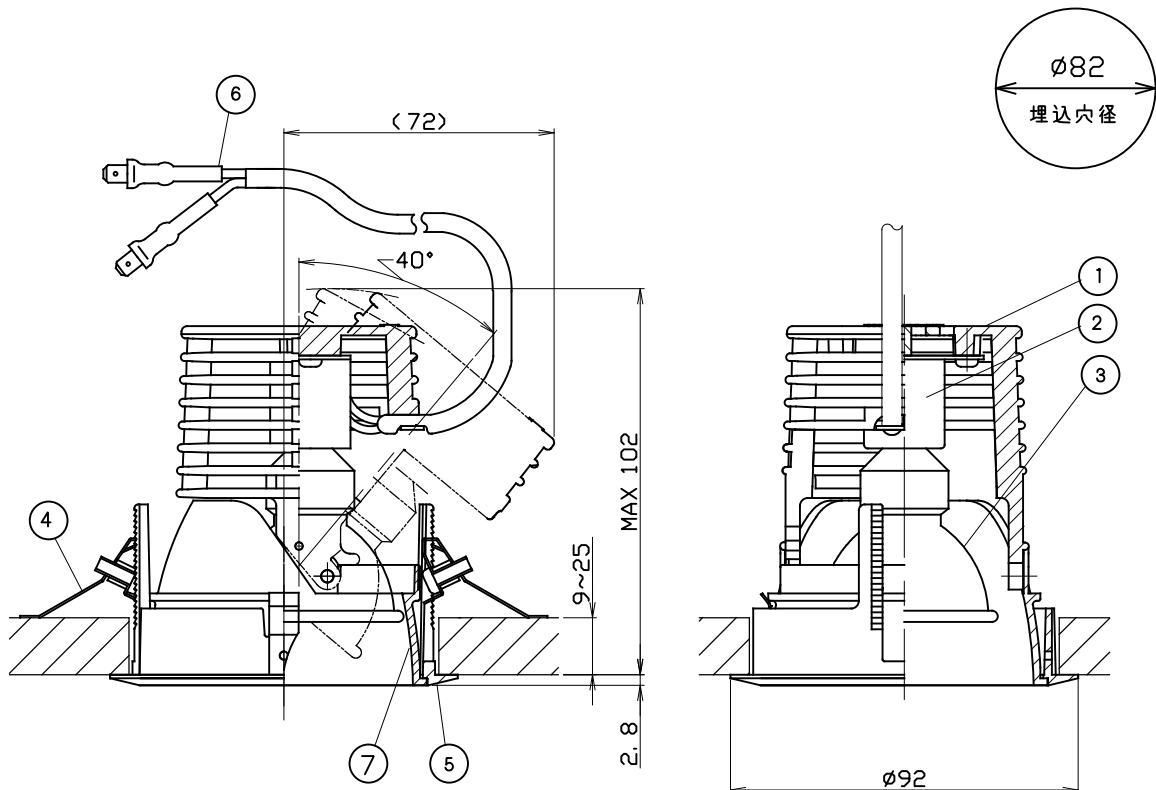
製品コード

SX-850D/V2/WC/W  
SX-850D/V2/MC/W・M  
SX-850D/V2/NC/W・M

適合トランス

電子トランス

型式 TR-E0751D  
・100V用  
・50/60Hz共用

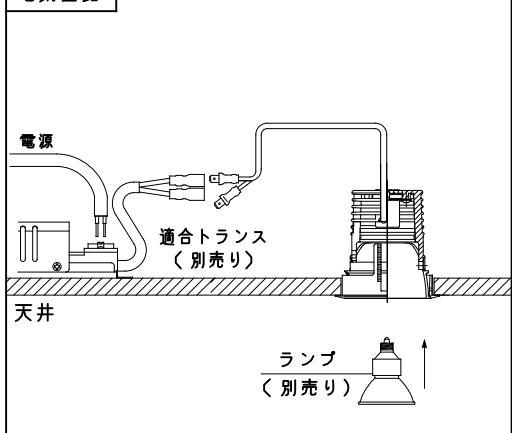


品名	材質	概要
1 ボディ	樹脂	
2 ソケット	磁器 (EZ10)	
3 ランプ	ハロゲンランプ 50W	EZ10 (別売り)
4 取付パネ	ステンレス	
5 埋込フレーム	アルミダイカスト	アクリル焼付塗装
6 平型接続端子		
7 コーン	アルミダイカスト	WC, MC: アクリル焼付塗装 NC: メッキ仕上げ

ご注意

- ランプは必ず電源を切ってから扱ってください。
- ランプは直接素手で触らないでください。
- 器具の改造は危険ですので、絶対に行わないでください。
- 器具は照射物より0.5m以上離して使用してください。
- 器具は断熱材等でおおわないでください。
- トランスは、適合トランスを使用してください。
- 周囲温度0℃～35℃以外では使用しないでください。
- 調光器は適合調光器: SX-CD500 RPC(別売)を使用してください。

電気回路



**ModuleX**

株式会社モデュレックス

図名

製品仕様書

尺度

1/2

作成

'08/01/10

改訂

'23/03/31