

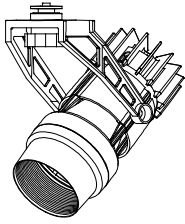
# ModuleX® 100

for NEO downlight  
for LINEAR ModuleX

SX-910LE/PWM

姿図

生産終了品



仕様

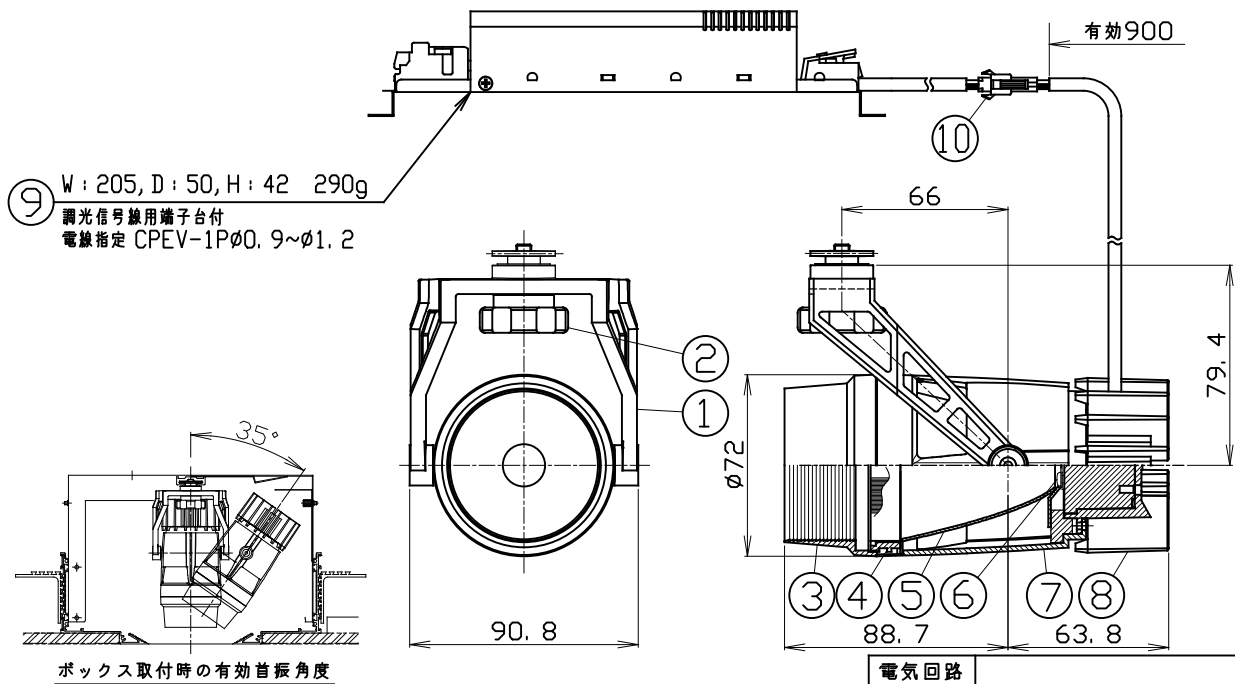
- 光源 LEDモジュール (装着済)
- 配光 ナロー (N)、ミディアム (M)
- ボディ マットブラック
- 首振角度 90度
- 回転角度 360度
- 入力電圧 100V±6%、200V±6%、242V±6% (専用ドライバー入力)
- 入力電流 0.319A (専用ドライバー100V入力時)  
0.164A (専用ドライバー200V入力時)  
0.141A (専用ドライバー242V入力時)
- 消費電力 31.9W (専用ドライバーを含む、100V入力時)  
31.6W (専用ドライバーを含む、200V入力時)  
32.0W (専用ドライバーを含む、242V入力時)  
\*消費電力はJIS C 8105-3の試験測定方法による
- 専用ドライバー 定電流型 (50/60Hz共用)
- 調光方式 PWM制御方式
- 器具入力電圧 38.6V
- 調光信号入力電流 2mA
- 器具入力電流 0.7A
- 質量 730g (専用ドライバー込み)

製品コード

- SX-910LE/PWM/N・M/R27B/M
- SX-910LE/PWM/N・M/R30B/M
- SX-910LE/PWM/N・M/R35B/M
- SX-910LE/PWM/N・M/R40B/M

オプション (1枚装着可)

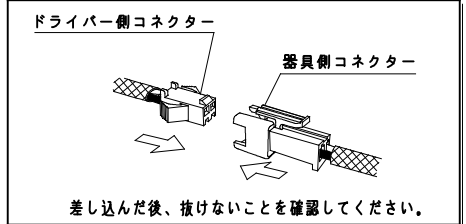
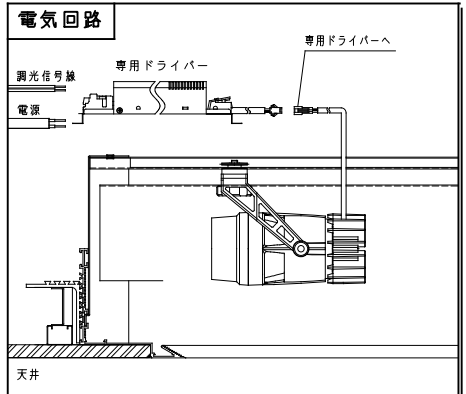
- ディフュージョンレンズ SA-3DL03
- ワイドディフュージョンレンズ SA-3DF01
- スプレッドレンズ SA-3SP01
- ハニカムルーバー SA-3HC02
- コンバージョンフィルター SA-3CV02~03
- エッジコントロールフィルター SA-3ECO1
- シャープナー (N配光のみ) SA-3SH01



品名	材質	摘要
1 アーム	アルミダイカスト	アクリル焼付塗装
2 グリップボルト	樹脂	黒色 (M6)
3 フード	アルミダイカスト	アクリル焼付塗装
4 取付リング	アルミダイカスト	アクリル焼付塗装
5 リフレクター	アルミ	
6 LEDモジュール		
7 ボディ	アルミダイカスト	アクリル焼付塗装
8 ソケットホルダー	アルミダイカスト	アクリル焼付塗装
9 専用ドライバー		PWM制御方式調光対応
10 セーフティーコネクター	樹脂	

【ご注意】

- 器具の改造は危険ですので、絶対に行わないでください。
- 周囲温度は0℃~35℃の範囲でご使用ください。
- フードを取り外す場合はフードを下に向けて外してください。
- 電源は専用ドライバーを使用してください。
- 器具は断熱材等で覆わないでください。
- LEDにはバラツキがある為、同一品番でも発光色、明るさが異なる場合があります。
- 器具の近くでラジオ・テレビ等を使用しないでください。雑音が入る場合があります。
- 電気回路へ接続の際は、JIS C8155規格に沿って容量計算をしてください。
- 1次側電源線は、直接専用ドライバーに接続してください。
- 器具は照射物より0.2m以上離して使用してください。



- 対応するリアボックスを確認してください。
- 調光器は適合調光器 (PWM制御方式) : SX-CD1500 PWM/V2 (別売) を使用してください。

# ModuleX

株式会社モデュレックス

## 製品仕様書

尺度

1/3

作成

2018/03/15

改訂

2018/09/28