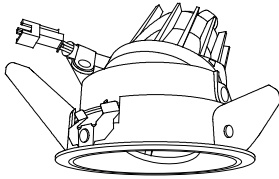


姿図

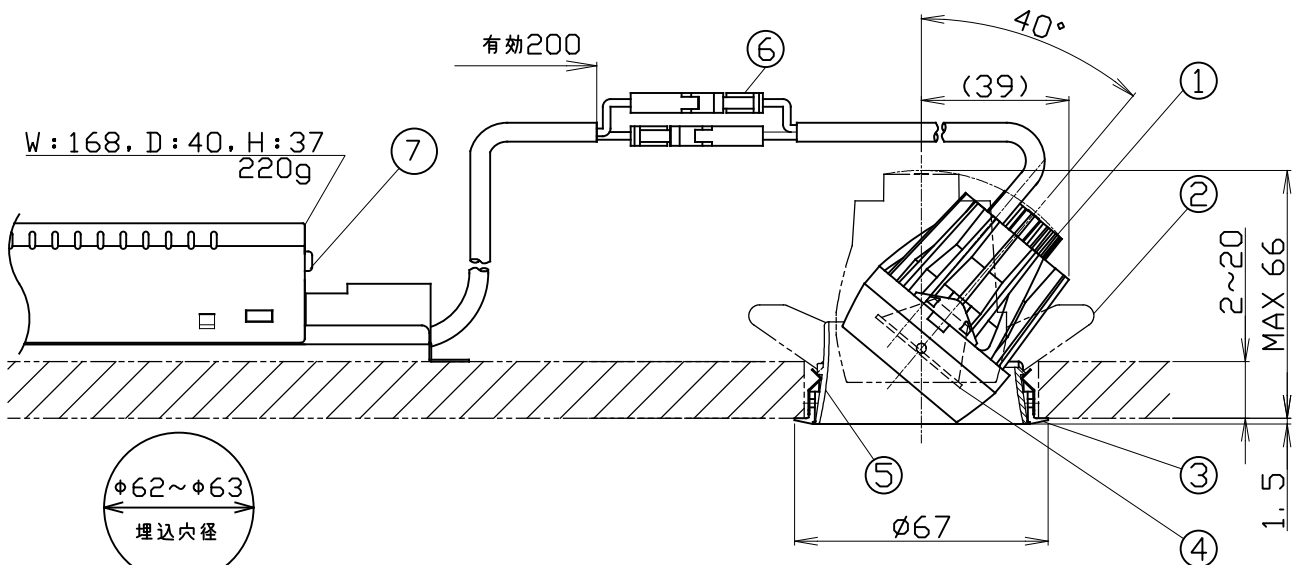


仕様

- 光源 LEDモジュール (装着済)
- フレーム ホワイト (W)、マットブラック (M)
- コーン ホワイト (W)、マットブラック (M)
- 首振り角度 最大40度
- 回転角度 355度
- 入力電圧 100V±6% (専用ドライバー入力)
- 入力電流 0.095A (専用ドライバー100V入力時)
- 消費電力 8.3W (専用ドライバーを含む。100V入力時)  
※消費電力はJIS C 8105-3の試験測定方法による
- 専用ドライバー 定電流型 (50/60Hz共用)
- 器具入力電圧 9.6V
- 器具入力電流 0.48A
- 質量 370g (専用ドライバー込み)

製品コード

- SX-B0654D/W/R27B/W・M
- SX-B0654D/W/R30B/W・M
- SX-B0654D/W/R35B/W・M
- SX-B0654D/W/R40B/W・M



※石膏ボードの際は  
φ60~φ61

	品名	材質	摘要
1	ボディ	アルミダイカスト	アクリル焼付塗装
2	取付パネ	ステンレス	
3	フレーム	アルミダイカスト	アクリル焼付塗装
4	光学レンズ	樹脂	
5	コーン	アルミダイカスト	アクリル焼付塗装
6	セーフティコネクタ	樹脂	
7	専用ドライバー		位相制御方式調光対応

ご注意

- 器具は断熱材等でおおわないでください。
- ドライバーは専用ドライバーを使用してください。
- 1次側電源線は、直接専用ドライバーに接続してください。
- 器具の改造は危険ですので、絶対に行わないでください。
- 周囲温度は0℃~35℃の範囲でご使用ください。
- LEDにはバラツキがある為、同一品番でも発光色、明るさが異なる場合があります。
- 器具の近くでラジオ・テレビ等を使用しないでください。雑音が入る場合があります。
- 口出し線を切断したり、専用接続ケーブル以外のケーブルで延長したりしないでください。
- 埋込穴から専用ドライバーを入れる場合、天井内の高さは175mm 必要です。
- 調光器は適合調光器(位相制御方式)：SX-CD800 TRI(別売)を使用してください。
- 電気回路へ接続の際には、JIS C8155規格に沿って容量計算をしてください。
- 器具は照射物より0.2m以上離して使用してください。
- この器具は天井取付専用器具です。傾斜天井、壁面などには取付出来ません。

