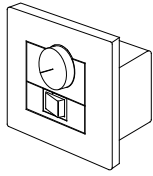


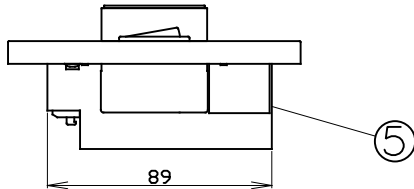
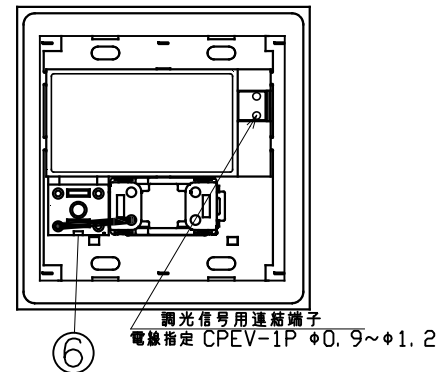
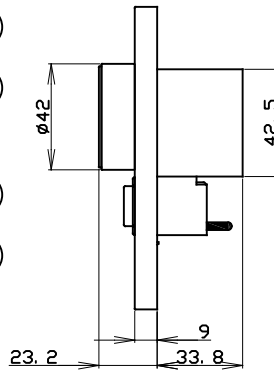
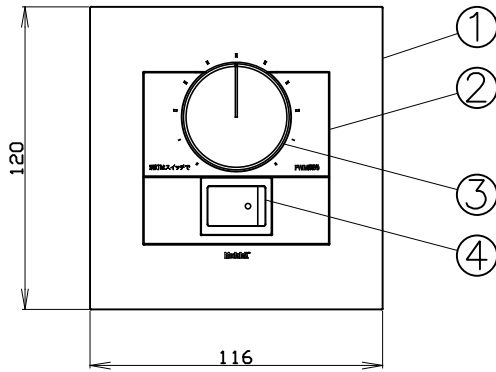
姿図



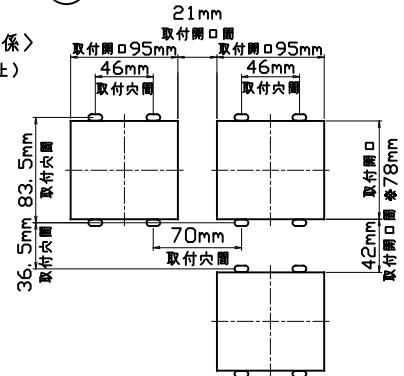
- 仕様
- 調光方式 PWM制御方式
 - 入力電圧 AC100V±6%
 - 周波数 50/60Hz共用
 - 負荷容量 15A
 - 信号容量 100mA
 - 消費電力 3.6W(100V入力時)
 - 質量 340g

製品コード
SX-CD1500PWM/V2

適合器具
ModuleX PWM調光対応LED器具



〈接続設置の場合の寸法関係〉
(深さ45mm以上)



品名	材質	概要
1 化粧パネル	樹脂	塗装仕上げ(ホホワイト)
2 操作プレート	樹脂	塗装仕上げ(ホホワイト)
3 調光用ロータリーツマミ	樹脂	塗装仕上げ(ホホワイト)
4 電源スイッチ	樹脂	3路15A300V
5 ケース	鋼板	生地
6 電源用端子台		

使用上の注意 警告

- ① 器具は説明書に従って正しく取り付けてください。
- ① 電気工事は必ず電気店や工事店等の有資格者が行ってください。
- ① 表示されている定格を守ってください。定格負荷以上になりますと調光器が壊れます。
- ① 周囲温度は0℃~35℃の範囲でご使用下さい。
- ① 屋外等温度の多い場所や、腐食性ガスの発生する場所では使用しないでください。
- ① この調光器は雑音防止回路を備えていますが、ラジオ・ステレオ等の音響装置に雑音障害が生じることがありますので、次の予防策を行ってください。
 - ラジオ・ステレオ等の装置のアースを確実に取付けてください。
 - ラジオ・ステレオ等の装置にアンテナを張ってください。
 - 調光器とラジオ・ステレオ装置等のアンテナ・アース線とは1m以上離してください。
- ① 調光器の電源は他のものとは別電源にしてください。
- ① お手入れについての注意事項
 - 汚れた時は柔らかい布で拭いてください。
 - 汚れがひどい時は布に水を含ませ硬く絞ってから拭き取ってください。
 - ペンジン、シンナー、アルコール、油類、化粧品、洗剤等は表面仕上げを傷めますので使用しないでください。
- ① 上下に接続設置する場合は必ず取付面に補強材と取付金具用の取付材をいれて施工してください。
- ① スイッチボックスで施工する場合、寸法上、接続設置はできません。
- ① 接続枚数計算の際は、15A×0.8で計算して下さい。ただし、信号容量100mA以下で計算して下さい。
- ① 端子台に電線を差し込む時は奥まで確実に挿入してください。電線の挿入不足は故障や火災の原因になります。
- ① 曲がった電線、傷のある電線、変色した電線は使用しないでください。故障や火災の原因になります。

配線方法 配線はφ1.6またはφ2.0の銅線をご使用ください。

