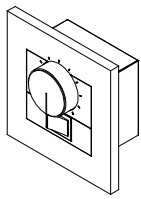


姿図



仕様

- 調光方式 逆位相制御方式
- 入力電圧 AC100V±6%
- 周波数 50/60Hz共用
- 適合負荷 6~500VA
- 適合電線 φ1.6・φ2.0 Cu単線
- 質量 360g
- カラー ホワイト(W)、ブラック(B)

製品コード

SX-CD500RPC/W
SX-CD500RPC/B

適合トランス

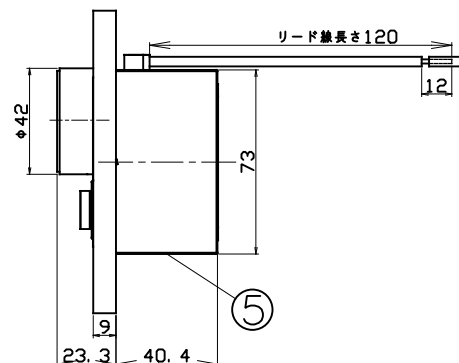
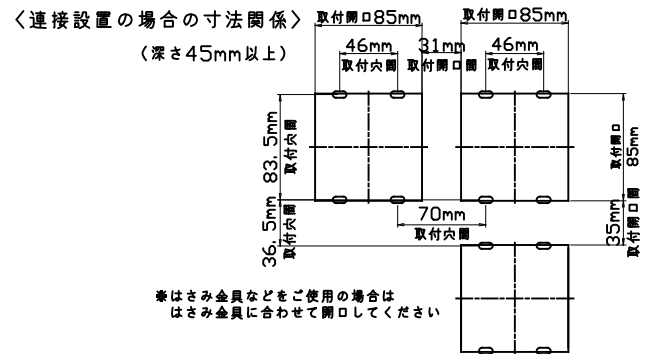
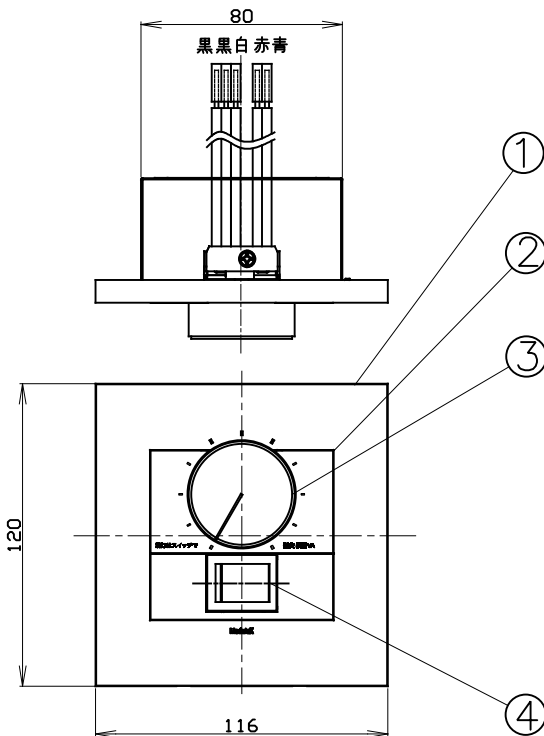
TR-E0751D

適合ドライバー

LD-W015CC4802

適合器具

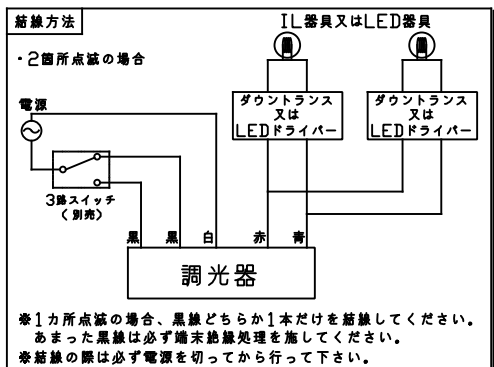
ModuleX 白熱灯用器具全機種
ModuleX LED用器具(位相制御方式)



品名	材質	摘要
1 化粧パネル	樹脂	塗装仕上げ
2 操作プレート	樹脂	塗装仕上げ
3 調光用ロータリーツマミ	樹脂	塗装仕上げ
4 電源スイッチ	樹脂	3路 15A300V
5 ケース	亜鉛メッキ銅板	生地

使用上の注意 警告

- 1 器具は説明書に従って正しく取り付けてください。
- 2 電気工事は必ず電気店や工事店等の有資格者が行ってください。
- 3 表示されている定格を守ってください。定格負荷以上になりますと調光器が壊れます。
- 4 不点灯のランプは速やかに交換してください。またランプが外れている場合も、正常な調光ができなくなります。
- 5 ランプ交換の際は必ず電源を切ってください。
- 6 周囲温度は0℃~35℃の範囲でご使用ください。
屋外等湿度の多い場所や、腐食性ガスの発生する場所では使用しないでください。
- 7 ご使用中に調光器のプレートが温かくなりますが、動作上必然のもので心配はありません。
- 8 この調光器は雑音防止回路を備えています。ラジオ・ステレオ等の音響装置に雑音障害が生じることがありますので、次の予防策を行ってください。
・ラジオ・ステレオ等の装置のアースを確実に取付けてください。
・ラジオ・ステレオ等の装置にアンテナを張ってください。
・調光器とラジオ・ステレオ装置等のアンテナ・アース線とは1.0m以上離してください。
- 9 調光器の電源は他のものとは別電源にしてください。
- 10 お手入れについての注意事項
・汚れた時は柔らかい布で拭いてください。
・汚れがひどい時は布に水を含ませ硬く絞ってから拭き取ってください。
・ベンジン、シンナー、アルコール、油類、化粧品、洗剤等は表面仕上げを傷めますので使用しないでください。



1 調光器を使用する環境に応じて負荷容量を制限してください。

使用環境(条件)	係数
金属製スイッチボックスで単体設置の場合	×1
樹脂製スイッチボックスで単体設置の場合	×0.8
断熱性壁材に設置する場合	×0.5

- ・接続設置時にお互いの配線が直接に接しますと、干渉によりチラつく場合があります。
- ・上記使用環境での最大負荷容量を超えて使用するとチラつく場合があります。

- 1 接続設置する場合、最大容量の80%程度でご使用ください。(推奨400VA)
- 2 上下に接続設置する場合は必ず取付面に補強材と取付金具用の取付材をいれて施工してください。
- 3 スwitchボックスで施工する場合、寸法上、接続設置はできません。