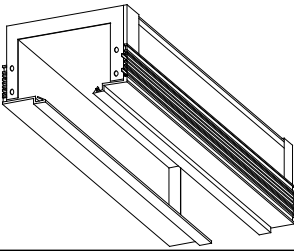


姿図

生産終了品



仕様

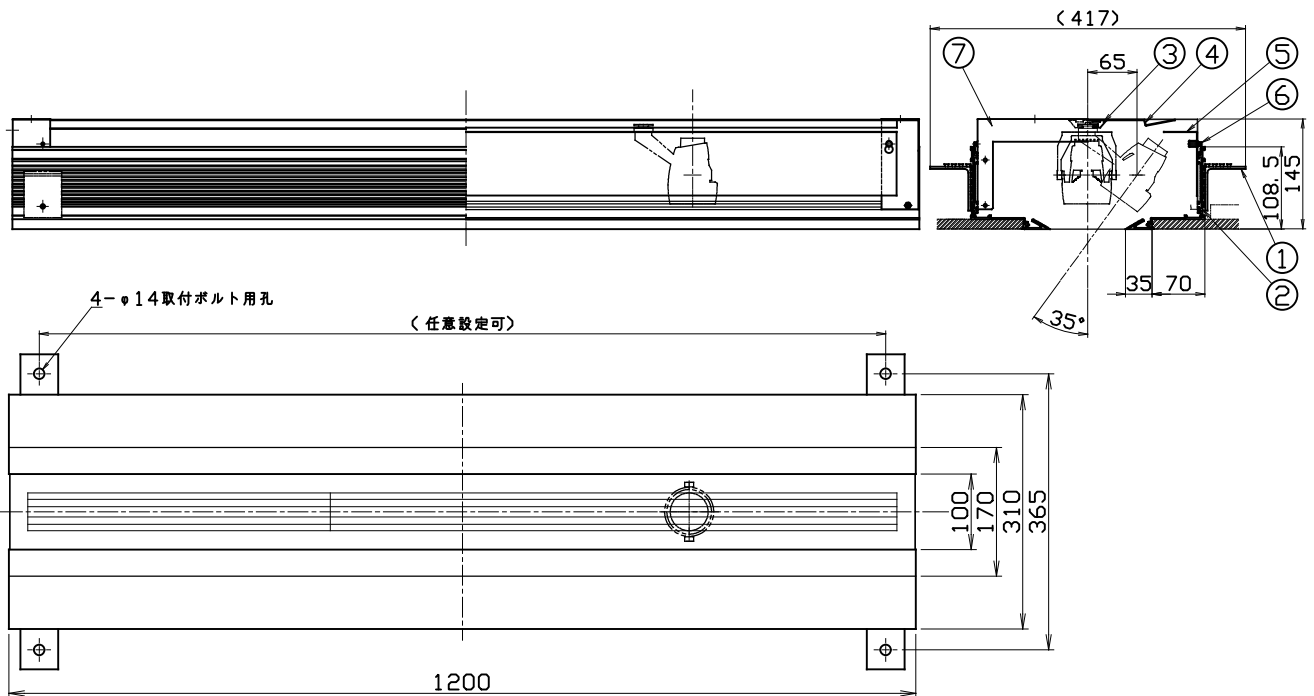
- フレーム 内面黒色
- 質量 9.1kg

製品コード

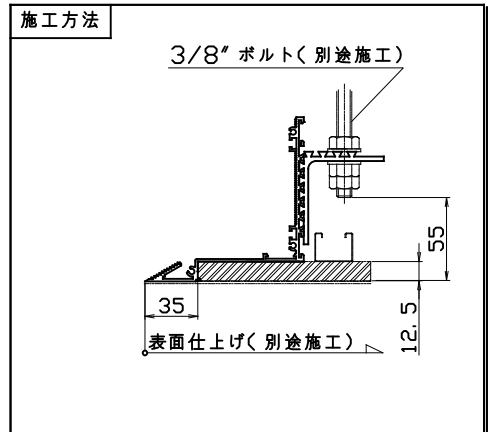
SX-LB101S/1200

対応灯具(別売)

- SX-505LE
- SX-535LE



	品名	材質	摘要
1	ブラケット	アルミ押し出し材	—
2	本体フレーム	アルミ押し出し材	アルマイト仕上(内面黒塗装)
3	スライドレール	アルミ押し出し材	黒色アルマイト仕上
4	天板	亜鉛鋼板	黒色
5	メンテナンスカバー	亜鉛鋼板	黒色
6	ローレットネジ	黄銅	黒色塗装
7	連結フレーム	亜鉛鋼板	黒色



- ご注意**
- 製品の端部でケガをする恐れがあります。取り扱いには十分ご注意ください。
 - 取り付けは確実に行ってください。不安定な取付は落下の危険性があります。
 - 施工方法は取扱説明書を参照してください。
 - 断熱材で覆わないでください。発熱や器具損傷の恐れがあります。
 - 分解・改造は絶対にしないで下さい。一度分解してしまいますと元の寸法で復元できません。