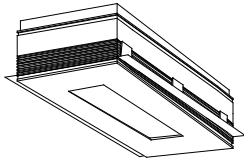


姿図



仕様

- フレーム 内面黒色
- 質量 3.0Kg

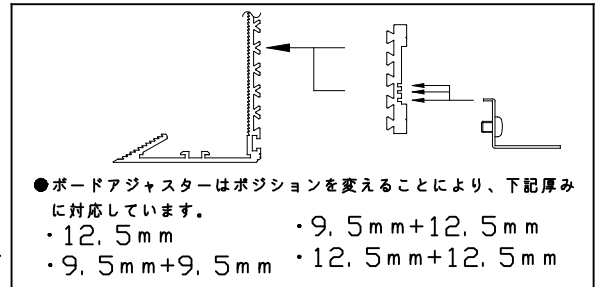
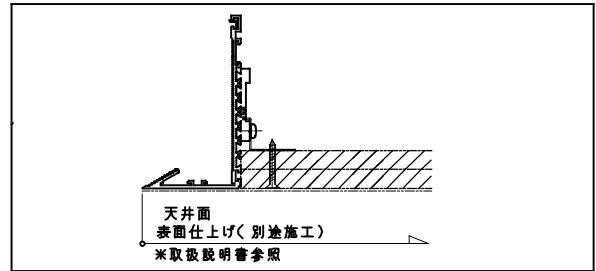
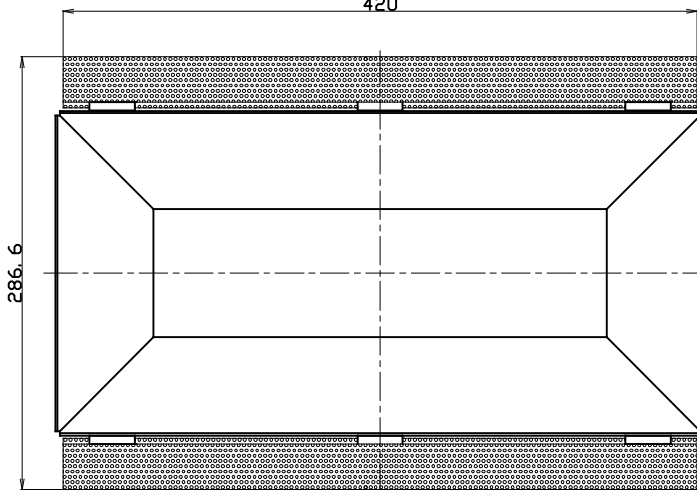
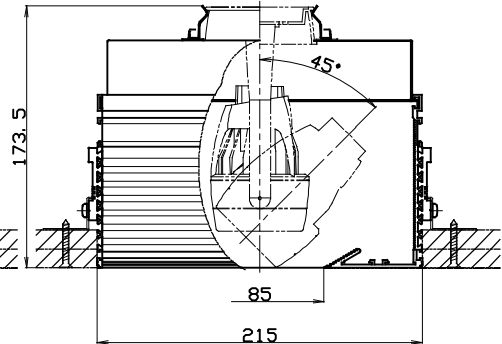
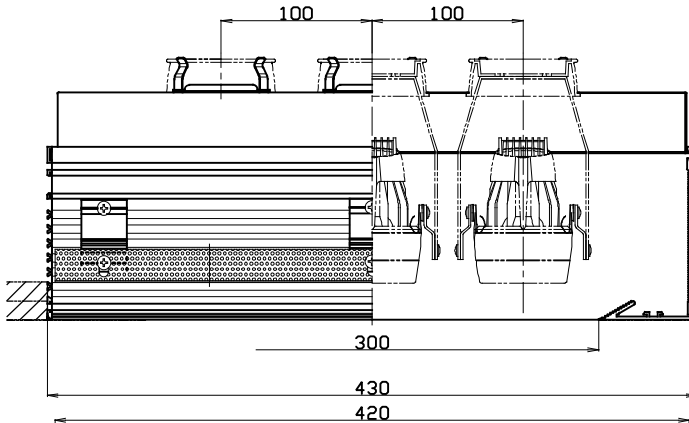
製品コード

SX-LF083

対応灯具（別売）

- SL-503/80DFC
- SL-504/80DFC
- SL-505/80DFC
- SL-513/80DFC
- SL-514/80DFC
- SL-535/80DFC

推奨埋込孔寸法
217×432



品名	材質	概要
1 コーン取付パネ	ステンレス	
2 灯具取付本体	鋼板	黒色
3 灯具（別売）	アルミダイカスト	アクリル焼付塗装
4 フレーム	アルミ押し出し材	アルマイト仕上（内面黒塗装）
5 取付金具	アルミ押し出し材	アルマイト仕上
6 ブラケット	アルミパンチング	
7 軽天ビス	鉄	ユニクロメッキ

- ご注意**
- 器具の改造は危険ですので、絶対に行わないでください。
 - 器具は断熱材等で覆わないでください。
 - 施工方法は取扱説明書を参照してください。
 - 施工時には、寒冷紗を使用してください。ひび割れの原因となります。
 - 軽天ビスは、必ず付属本数より小數で使用しないでください。
 - 軽天ビスは、出来る限りBOXの端を狙ってください。
 - 天井開口寸法は出来るだけ正確にあけてください。
 - インパータ設置の為、天井内クリアランスを **270mm** 以上確保して施工してください。

