

SX-1315D

取付内容	取付図	注意図
<p>埋込フレームの設置</p> <ol style="list-style-type: none"> 天井開口寸法に合わせ埋込穴を開けてください。 取付バネを内側に曲げてください。 埋込穴に埋込フレームを差込み天井内で取付バネが広がった事を確認してください。 	<p>1 天井開口</p>	
<p>ランプ取付</p> <ol style="list-style-type: none"> 本体をまっすぐ引き抜いてください。 ランプをソケットにねじ込んでください。 <p>ランプ装着の際は電源を切りきれいな軍手等で根元を持ち、まっすぐソケットに差込んで回してください。</p>		<p>⚠ a</p>
<p>オプション取付</p> <ol style="list-style-type: none"> コーンを回してははずしてください。 コーンにフィルターを置いてください。 <p>フィルターはコーンと本体に挟んで装着されます。コーンの脱着の際はフィルターが落下しないようご注意ください。</p>		<p>⚠ b</p>

取付内容	取付図	注意図
<p>結線方法</p> <ol style="list-style-type: none"> トランス（別売）をファストン端子でつなげてください。 トランスは天井内に設置してください。 <p>ファストン端子は確実に接続してください。はずす場合は、インナーロックを押しながら引いてください。</p> <p>トランスの取扱説明書をよくお読みになって正しく行ってください。</p>		<p>⚠ c</p>
<p>天井への設置</p> <ol style="list-style-type: none"> 埋込みフレームにセーフティワイヤーを取付けてください。 本体を埋込みフレームに押し入れてください。 <p>セーフティワイヤーは埋込フレームバネに確実に取付けてください。</p> <p>本体の内側は素手で触らないように注意してください。汚れがついた場合はやわらかいきれいな布等で拭き取ってください。</p> <p>器具が天井内の造営材等に接触しないようご注意ください。</p>		<p>⚠ d</p> <p>⚠ e</p>

■保証について

保証期間
弊社独自の長期保証期間を定めています。
保証内容
製品の不具合が発生した場合製品毎の保証期間と条件によって無償修理 または無償交換致します。照明器具の施工により破損や施工に関わる部材などは 保証の対象外になります。
修理のご依頼について
保証期間が過ぎている場合、また、保証条件にあたらない場合は、 有償修理とさせていただきます。
保証条件
詳細な保証条件につきましては、「保証書」に記載しております。

※詳細につきましては、弊社営業担当へお問い合わせください。

■アフターサービスについて

修理に関するご相談ならびにご不明な点は、お買い求めの販売店または弊社営業所にお問い合わせください。

ModuleX

ModuleX Maintenance

ModuleXを安心してお使い頂くために

SX-1315D

■器具の寿命について

照明器具には寿命があります。
設置して8～10年経つと、外観に異常がなくても内部の劣化は進行しています。
点検・交換してください。

※使用条件は周囲温度30℃、1日10時間点灯、年間3000時間点灯です。(JIS C 8105-1解説による)
・周囲温度が高い場合・点灯時間が長い場合などは寿命が短くなります。
・3年に1回は工事店等の専門家による点検をお受けください。
・点検をしない状況での継続使用は火災・感電・落下などの原因となります。

お問い合わせは 株式会社モデュレックス

作成 2006.01.05 改訂 2024.07.29

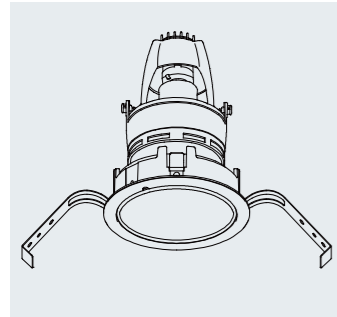
ModuleX

TOKYO TEL. 03-5768-3681
東京都渋谷区恵比寿南 1-20-6 プレファス恵比寿南

OSAKA TEL. 06-6121-7888
大阪市中央区久太郎町 3-3-9 ORIX 久太郎町ビル 1F

FUKUOKA TEL. 092-732-4211
福岡市中央区大名 1-8-30-1

SX-1315D

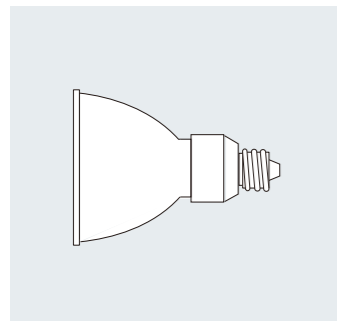


適合電圧 100V
消費電力 50W

オプション装着 Filter×1枚 装着可能
型番記載 器具ボディ内側にシール記載

調光方式 位相制御調光方式

適合調光器 SX-CD500RPC
(逆位相制御調光方式)



交換用適合ランプ
ウソライティング
定格寿命 5,000時間

型番
JR12V50WLN/KUV/EZ-H
JR12V50WLM/KUV/EZ-H
JR12V50WLW/KUV/EZ-H

※ランプ交換の際は必ず電源をお切りください



適合トランス TR-E0751D
TR-E055D(2015年1月生産終了)

2次側ファストン端子

※電源を入れてから点灯するまでの時間が器具によってバラつく場合があります
※ドライバーの交換は必ず有資格者(電気工事士)が行ってください

■ランプ、オプションの交換について

取付内容		取付図	注意図	
1 天井から器具を取り外す	本体を埋込みフレームからまっすぐに引き抜いてください。			
1 ランプ取付	1 本体をまっすぐ引き抜いてください。			<p>⚠c</p> <p>電源OFF</p>
2 ランプをソケットにねじ込んでください。	2 ランプをソケットにねじ込んでください。			
⚠c	ランプ装着の際は電源を切り、きれいな軍手等で根元を持ち、まっすぐソケットに差込んで回してください。			
1 オプション取付	1 コーンを回してはずしてください。			<p>⚠d</p>
2 コーンにフィルターを置いてください。	2 コーンにフィルターを置いてください。			
⚠d	フィルターはコーンと本体に挟んで装着されます。コーンの脱着の際はフィルターが落下しないようご注意ください。			

安全にメンテナンスしていただくために《各作業前に必ずご確認ください》

⚠ 警告: 誤って使用すると、人身事故につながるおそれがあります。	⊘ 禁止事項
⚠ 注意: 誤って使用すると、物的損害につながるおそれがあります。	⚠ 厳守事項
⚠ 警告	<ul style="list-style-type: none"> ❗ 器具やオプションの取付は、器具本体表示または本説明書に従い確実に行ってください。(落下・感電・火災の原因) ⊘ 点灯中、消灯直後は高温のため器具に触らないでください。(やけどの原因) ⊘ 布や紙、断熱材を器具の上に置いたり被せたりしないでください。(不点灯、火災の原因) ⊘ 器具の間に金属や燃えるものを入れないでください。(感電、火災、器具故障の原因) ❗ 器具取付部以外の本体外殻が天井内外の造営材やダクト等の設備に接触しないように施工してください。(落下・感電・火災の原因) ⊘ 器具の分解・改造はしないでください。(感電・火災・落下・故障の原因) ⊘ 濡れた手で作業しないでください。(感電の原因) ❗ 煙や異臭等の異常を感じた場合は、すぐに電源を切り、工事に修理を依頼してください。(感電・火災の原因) ❗ コネクタを接続及び外す場合は、必ず電源を切ってから作業してください。
⚠ 注意	❗ スプリンクラー等の防火設備に器具の熱が影響しないように取付してください。(誤作動の原因)