
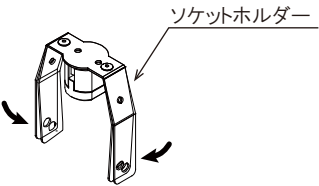
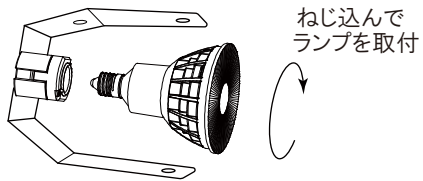
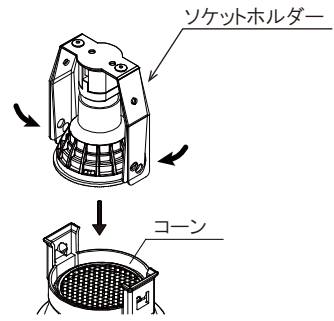
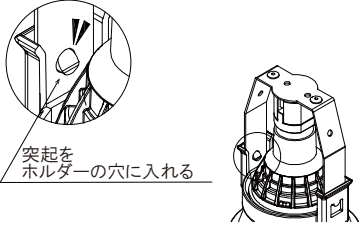
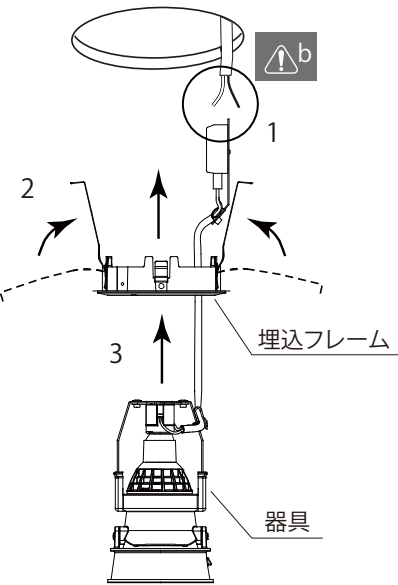
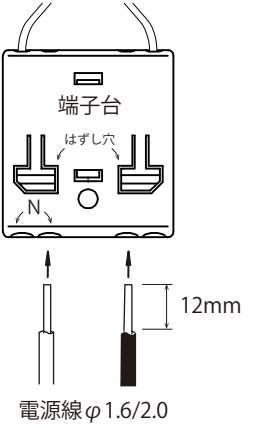
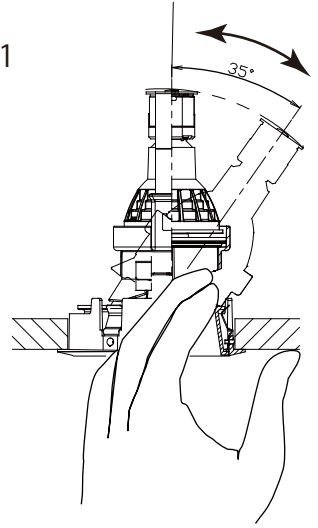
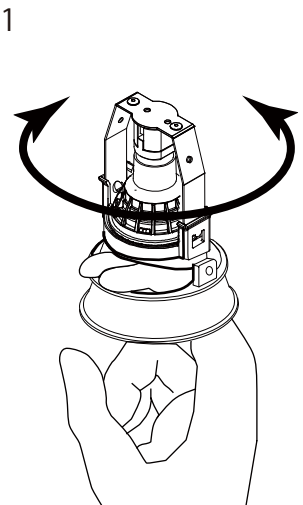
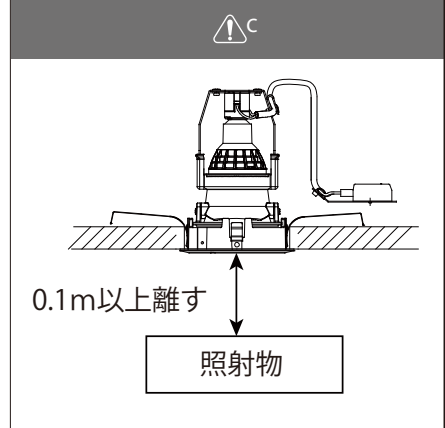


取付内容	取付図・注意図						
<p>天井取付穴の開口</p> <p>1 埋込穴を開口してください。</p>	<p>1 天井開口</p>  <table border="1" data-bbox="878 394 1279 541"> <tr> <td>天井材質</td> <td>穴径</td> </tr> <tr> <td>石膏ボード</td> <td>Φ82 $^{+2}_{-0}$</td> </tr> <tr> <td>木材</td> <td>Φ82 $^{+1}_{-0}$</td> </tr> </table>	天井材質	穴径	石膏ボード	Φ82 $^{+2}_{-0}$	木材	Φ82 $^{+1}_{-0}$
天井材質	穴径						
石膏ボード	Φ82 $^{+2}_{-0}$						
木材	Φ82 $^{+1}_{-0}$						
<p>LEDランプの取付</p> <p>1 ソケットホルダーの矢印部分を内側に押し込んでコーンから外してください。</p> <p>2 ソケットホルダーにランプを装着してください。</p> <p>3 ランプ装着したソケットホルダーを器具に取付けてください。</p>	<p>1</p>  <p>ソケットホルダー</p> <p>2</p>  <p>コーン</p> <p>ねじ込んでランプを取付</p> <p>3</p>  <p>ソケットホルダー</p> <p>コーン</p>						
<p>⚠ ランプは緩まない様に確実にねじ込んでください。</p> <p>⚠^a ソケットホルダーを取り付ける時はホルダーの穴に突起が入る様にしてください。</p>	<p>⚠^a</p>  <p>突起をホルダーの穴に入れる</p>						
<p>器具の設置</p> <p>1 電源線を引き出し、器具端子台に接続してください。</p> <p>⚠^b 電源線の被覆は先端から12mmむきとってください。適合する電源線は線径φ1.6/2.0です。電源線挿入時は端子台差込穴奥まで確実に挿入してください。曲がった電線や傷ついた電線を使用しないでください。挿入不足や電線不良は端子台焼損火災の原因になります。</p> <p>2 取付バネを内側に曲げながら開口穴に埋込フレームを取り付けてください。</p> <p>3 器具を取り付けてください。</p>	<p>⚠^b</p>  <p>埋込フレーム</p> <p>器具</p>  <p>端子台</p> <p>はずし穴</p> <p>N</p> <p>電源線φ1.6/2.0</p> <p>12mm</p>						

取付内容	取付図・注意図
<p>器具の照射方向傾きの調整</p> <p>1 コーンの内側に手をいれて器具が傾く方向に指で押してください。</p>	<p>1</p>  <p>35°</p>
<p>⚠ 指を入れた時にハニカムルーバーを押さないでください。</p> <p>⚠ 照射方向調整の際は安全のため手袋を着用して作業してください。</p>	
<p>器具の照射方向の調整</p> <p>1 コーンの内側に手をいれて切り欠き部分に指を入れ、コーンを回転させてください。</p>	<p>1</p> 
<p>⚠ 器具回転角度は360°です。</p> <p>⚠ 照射方向調整の際は安全のため手袋を着用して作業してください。</p>	<p>⚠^c</p>  <p>0.1m以上離す</p> <p>照射物</p>
<p>照射距離について</p> <p>⚠^c 照射距離により被照射面が変色、変質する恐れがあります。照射面との距離は0.1m以上離して使用してください。</p>	

■器具の寿命について

照明器具には寿命があります。
設置して8～10年経つと、外観に異常がなくても内部の劣化は進行しています。点検・交換してください。

※使用条件は周囲温度30℃、1日10時間点灯、年間3000時間点灯です。(JIS C 8105-1解説による)
・周囲温度が高い場合・点灯時間が長い場合などは寿命が短くなります。
・3年に1回は工事店等の専門家による点検をお受けください。
点検せずに使い続けるとまれに火災・感電・落下などに至る恐れがあります。

■保証について

保証期間

弊社独自の長期保証期間を定めています。

保証内容

製品の不具合が発生した場合製品毎の保証期間と条件によって無償修理
または無償交換致します。照明器具の施工により破損や施工に関わる部材などは
保証の対象外になります。

修理のご依頼について

保証期間が過ぎている場合、また、保証条件にあたらぬ場合は、
有償修理とさせていただきます。

保証条件

詳細な保証条件につきましては、「保証書」に記載しております。

※詳細につきましては、弊社営業担当へお問い合わせください。

■アフターサービスについて

修理に関するご相談ならびにご不明な点は、お買い求めの販売店または弊社営業所にお問い合わせください。

ModuleX

ModuleX Maintenance

ModuleXを安心してお使い頂くために

SX-B1650D/E11

作成 2022.12.28

お問い合わせは 株式会社モデュレックス

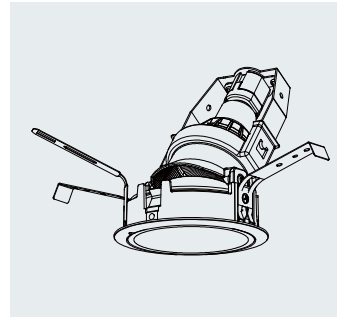
ModuleX

TOKYO TEL. 03-5768-3681
東京都渋谷区恵比寿南 1-20-6 第 21 荒井ビル

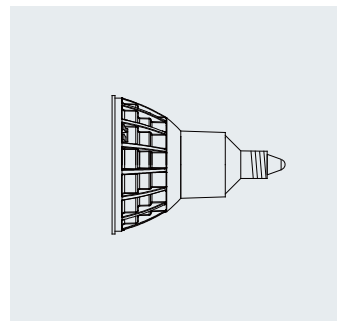
OSAKA TEL. 06-6121-7888
大阪市中央区久太郎町 3-3-9 ORIX 久太郎町ビル 1F

FUKUOKA TEL. 092-732-4211
福岡市中央区大名 1-8-30-1

SX-B1650D/E11



定格電圧 100V (50Hz/60Hz)
 入力電流 0.06A
 消費電力 5.1W
 調光方式 位相制御調光方式
 適合調光器 SX-CD500RPC
 (逆位相制御調光方式)



交換用適合LEDランプ

型番 (ナノテコ製)
 NTS-LDR5L-N-E11D/B NTS-LDR5W-N-E11D/B
 NTS-LDR5L-M-E11D/B NTS-LDR5W-M-E11D/B
 NTS-LDR5L-W-E11D/B NTS-LDR5W-W-E11D/B
 定格寿命 40,000時間

※ランプ交換の際は必ず電源をお切りください

ランプコード

商品型式 NTS-LDR5*-E11 D/B

- 調光型
- 口金
- 配光: N=10°
M=20°
W=30°
- 色温度: L=2700K
W=4000K

■ ランプの交換について

取付内容	取付図・注意図
<p>天井から器具を取り外す</p> <ol style="list-style-type: none"> 器具を天井面に対して垂直にしてください。 埋込みフレームを押えながら器具を真下に降ろしてください。 	
<p>⚠️ a</p> <p>本体の内側は素手で触らないように注意してください。汚れがついた場合はやわらかいきれいな布等で拭き取ってください。</p>	
<p>⚠️</p> <p>ランプ交換は必ず電源を切って行ってください。</p>	

安全に施工していただくために《各作業前に必ずご確認ください》

⚠️ 警告: 誤って使用すると、人身事故につながるおそれがあります。	🚫 禁止事項
⚠️ 注意: 誤って使用すると、物的損害につながるおそれがあります。	🛑 厳守事項
⚠️ 警告	<ul style="list-style-type: none"> 器具やオプションの取付は、器具本体表示または本説明書に従い確実に行ってください。(落下・感電・火災の原因) 点灯中、消灯直後は高温のため器具に触らないでください。(やけどの原因) 布や紙、断熱材を器具の上に置いたり被せたりしないでください。(不点灯、火災の原因) 器具の間に金属や燃えるものを入れないでください。(感電、火災、器具故障の原因) 器具取付部以外の本体外殻が天井内外の造営材やダクト等の設備に接触しないように施工してください。(落下・感電・火災の原因) 器具の分解・改造はしないでください。(感電・火災・落下・故障の原因) 濡れた手で作業しないでください。(感電の原因) 煙や異臭等の異常を感じた場合は、すぐに電源を切り、工事に修理を依頼してください。(感電・火災の原因) コネクタを接続及び外す場合は、必ず電源を切ってから作業して下さい。
⚠️ 注意	<ul style="list-style-type: none"> スプリンクラー等の防火設備に器具の熱が影響しないように取付してください。(誤作動の原因)