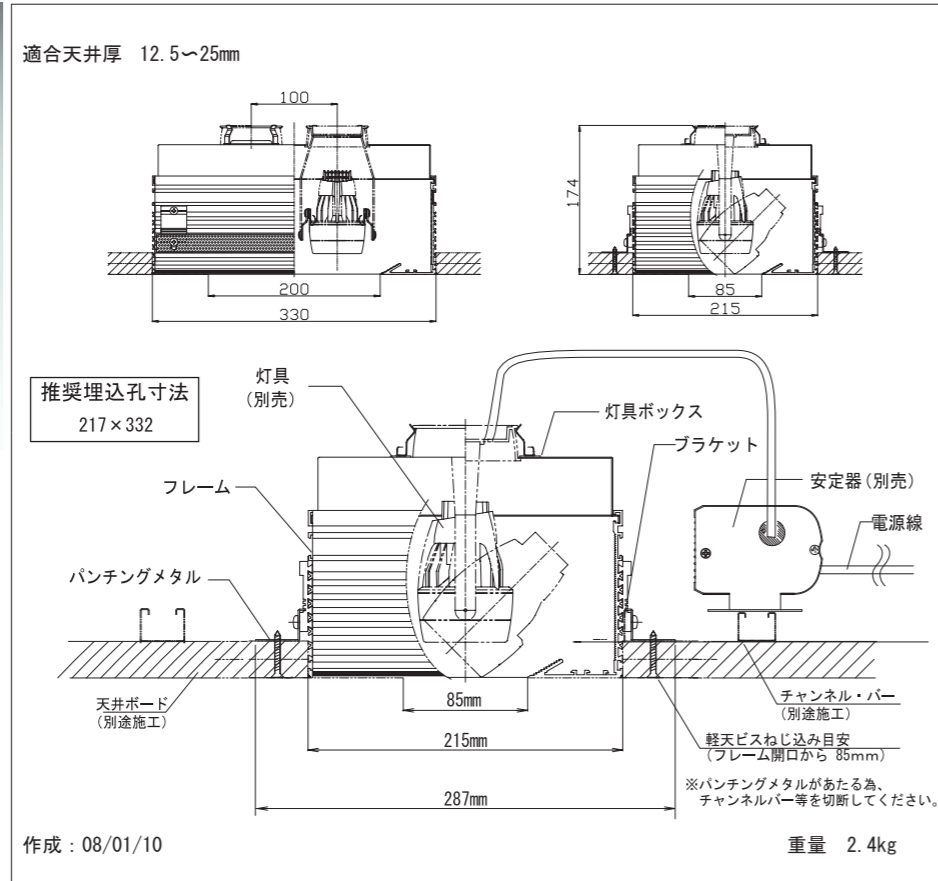


ModuleX

SX-LF082



Install Guide | MOUNTING

取付説明書 (取付装置)

安全にメンテナンスしていただくために《必ずご確認ください》	
⚠ 警告: 誤って使用すると、人身事故につながるおそれがあります。	🚫 : 禁止事項
⚠ 注意: 誤って使用すると、物的損害につながるおそれがあります。	🛑 : 厳守事項
⚠ 警告	<ul style="list-style-type: none"> 🛑 器具やランプの取付は、器具本体表示または本説明書に従い確実に行ってください。(落下・感電・火災の原因) 🛑 ランプ装着の際は必ず電源を切ってください。(感電の原因) 🚫 点灯中、消灯直後は高温のため器具に触らないでください。(やけどの原因) 🚫 布や紙、断熱材を器具の上に置いたり被せたりしないでください。(不点灯、火災の原因) 🚫 器具の隙間に金属や燃えるものを入れないでください。(感電、火災、器具故障の原因) 🛑 器具取付部以外の本体外郭が天井内外の造営材やダクト等の設備に接触しないように施工してください。(落下・感電・火災の原因) 🚫 器具の分解・改造はしないでください。(感電・火災・落下・故障の原因) 🚫 濡れた手で作業しないでください。(感電の原因) 🛑 煙や異臭等の異常を感じた場合は、すぐに電源を切り、工事店に修理を依頼してください。(感電・火災の原因)
⚠ 注意	<ul style="list-style-type: none"> 🛑 スプリンクラー等の防火設備に器具の熱が影響しないように取付してください。(誤作動の原因)

取付内容	取付図	注意図
1 BOX取付 埋込孔をあけボックスを入れる		
2 天井上のパンチングメタルに軽天ビスを打ち込みBOXを固定する。 ⚠️ 天井ボード厚によってパンチングメタル位置を調節してください		
3 埋込孔から電源を入れる		
4 灯具を取付ける		

取付内容	取付図	注意図
5 5. 寒冷紗を貼る		
6 6. 継目をパテで仕上げる		<div style="border: 1px solid black; padding: 5px; text-align: center;">⚠️ 天井施工業者様、ご確認ください。</div>
7 7. 塗装する		<div style="background-color: #cccccc; text-align: center; padding: 5px;">⚠️</div>
天井施工については、施工業者様の工事となりますが、必ず以下の点に注意して施工して下さい。		
a 天井面とボックスの開口部が面一になる様にして下さい。		
b パテは容易にはく離したりヒビワレをおこさない様確実に施工して下さい。		
c 開口部に天井塗料などが付かない様にして下さい。		

お問い合わせは 株式会社モデュレックス

ModuleX TOKYO TEL. 03-5768-3681
東京都渋谷区恵比寿南1-20-6第21荒井ビル

OSAKA TEL. 06-7167-2474
大阪府中央区北浜4-1-21住友生命淀屋橋ビル2F

FUKUOKA TEL. 092-732-4211
福岡市中央区大名1-8-30-1

■器具の寿命について

照明器具には寿命があります。
設置して8～10年経つと、外観に異常がなくても内部の劣化は進行しています。点検・交換してください。

- ※使用条件は周囲温度30℃、1日10時間点灯、年間3000時間点灯です。(JIS C 8105-1解説による)
- ・周囲温度が高い場合・点灯時間が長い場合などは寿命が短くなります。
 - ・3年に1回は工事店等の専門家による点検をお受けください。
点検せずに使い続けるとまれに火災・感電・落下などに至る恐れがあります。

■保証について

保証期間

弊社独自の長期保証期間を定めています。

保証内容

製品の不具合が発生した場合製品毎の保証期間と条件によって無償修理
または無償交換致します。照明器具の施工により破損や施工に関わる部材などは
保証の対象外になります。

修理のご依頼について

保証期間が過ぎている場合、また、保証条件にあたらぬ場合は、
有償修理とさせていただきます。

保証条件

詳細な保証条件につきましては、「保証書」に記載しております。

※詳細につきましては、弊社営業担当へお問い合わせください。

■アフターサービスについて

修理に関するご相談ならびにご不明な点は、お買い求めの販売店または弊社営業所にお問い合わせください。

ModuleX

ModuleX Maintenance

ModuleXを安心してお使い頂くために

SX-LF082

作成2016.1.25

お問い合わせは 株式会社モデュレックス

ModuleX

TOKYO TEL. 03-5768-3681

東京都渋谷区恵比寿南1-20-6第21荒井ビル

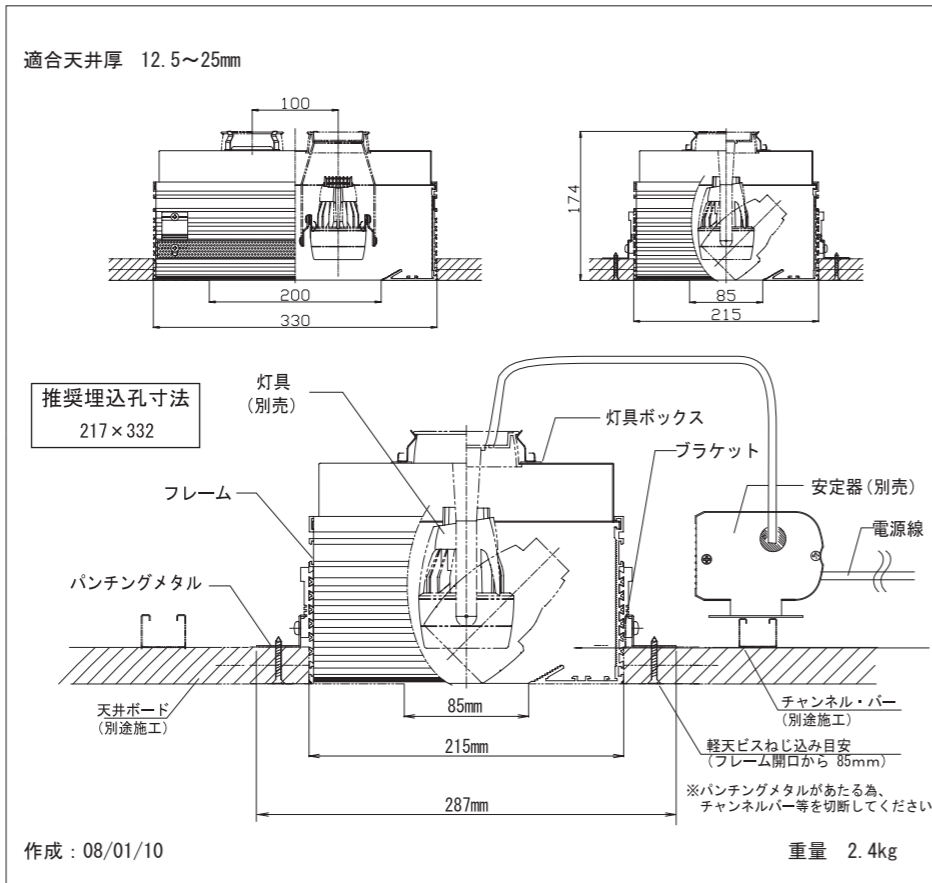
OSAKA TEL.06-7167-2474

大阪市中央区北浜4-1-21住友生命淀屋橋ビル2F

FUKUOKA TEL. 092-732-4211

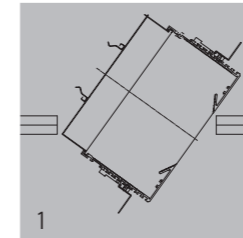
福岡市中央区大名1-8-30-1

SX-LF082

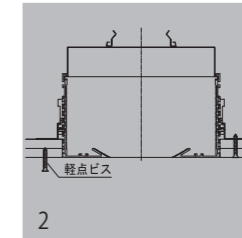


手順
(取付装置 : GRID-BOX)

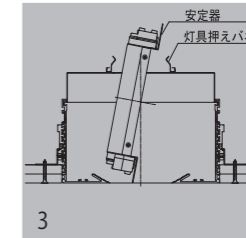
推奨埋込孔寸法
217×332



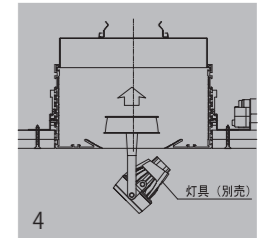
埋込孔をあけボックスを入れる



天井上のパンチングメタルに軽天ビスを打ち込みBOXを固定する。



埋込孔から電源を入れる



灯具を取付ける

安全にメンテナンスしていただくために《必ずご確認ください》

⚠ 警告: 誤って使用すると、人身事故につながるおそれがあります。	🚫 : 禁止事項
⚠ 注意: 誤って使用すると、物的損害につながるおそれがあります。	🔧 : 厳守事項
⚠ 警告	<ul style="list-style-type: none"> 🔧 器具やランプの取付は、器具本体表示または本説明書に従い確実に行ってください。(落下・感電・火災の原因) 🔧 ランプ装着の際は必ず電源を切ってください。(感電の原因) 🚫 点灯中、消灯直後は高温のため器具に触らないでください。(やけどの原因) 🚫 布や紙、断熱材を器具の上に置いたり被せたりしないでください。(不点灯、火災の原因) 🚫 器具の隙間に金属や燃えるものを入れないでください。(感電、火災、器具故障の原因) 🔧 器具取付部以外の本体外郭が天井内外の造営材やダクト等の設備に接触しないように施工してください。(落下・感電・火災の原因) 🚫 器具の分解・改造はしないでください。(感電・火災・落下・故障の原因) 🚫 濡れた手で作業しないでください。(感電の原因) 🔧 煙や異臭等の異常を感じた場合は、すぐに電源を切り、工事店に修理を依頼してください。(感電・火災の原因)
⚠ 注意	<ul style="list-style-type: none"> 🔧 スプリンクラー等の防火設備に器具の熱が影響しないように取付してください。(誤作動の原因)