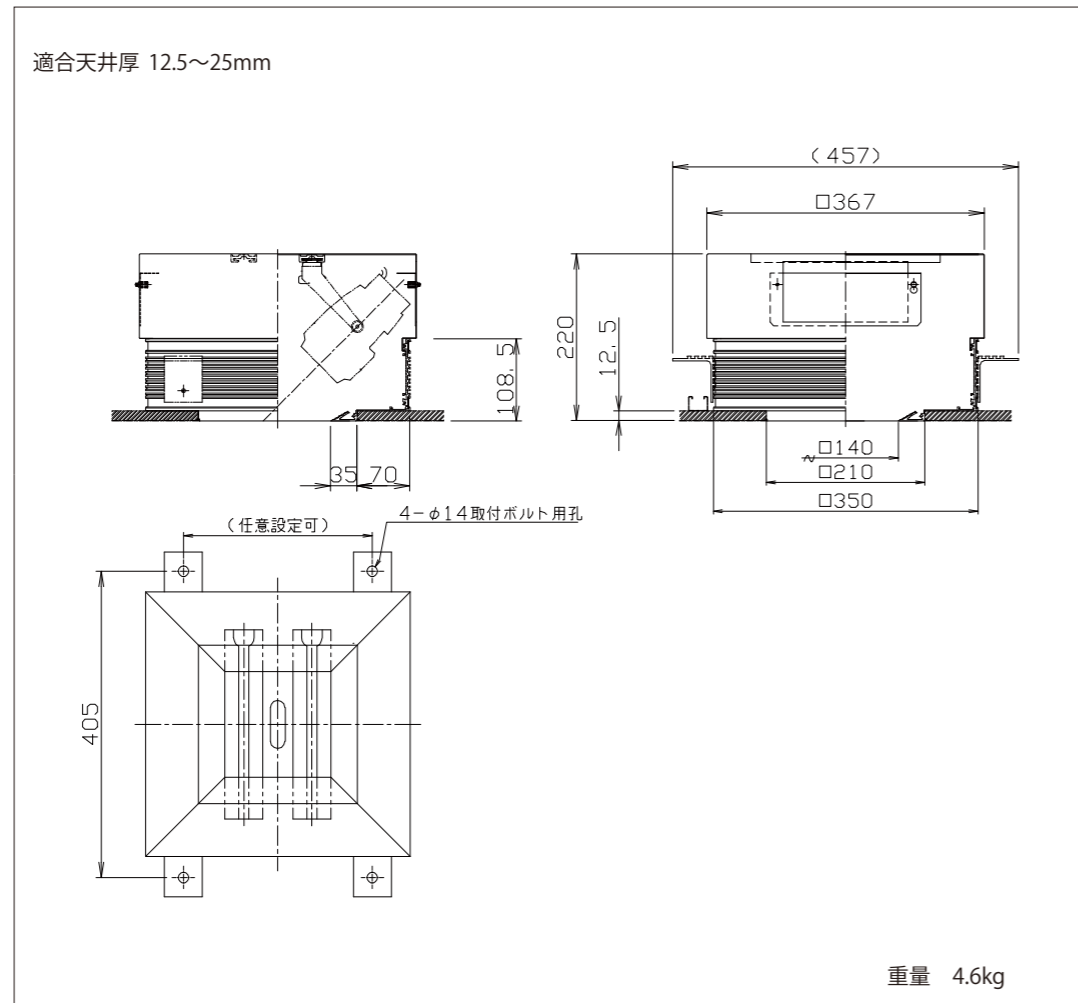


生産終了品
SX-LNG131

ModuleX

Install Guide | MOUNTING

取付説明書 (取付装置)



安全に施工していただくために《各作業前に必ずご確認ください》	
	<p>⚠ 警告: 誤って使用すると、人身事故につながるおそれがあります。</p> <p>⚠ 注意: 誤って使用すると、物的損害につながるおそれがあります。</p> <p>🚫 禁止事項</p> <p>🔥 厳守事項</p>
取付前に	<p>⚠ 警告</p> <p>🚫</p> <p>この器具は、一般通常環境の屋内専用器具です。 下記の使用環境・条件では使用不可です。(落下・感電・火災の原因)</p> <ul style="list-style-type: none"> ● 周囲温度0℃以下35℃以上 ● 湿気の多い所 ● 屋外 ● 空調や風の受ける所 ● 振動、衝撃を受ける所 ● 直射日光の当る場所 ● 器具重量に耐えられない天井 ● 傾斜・凹凸天井 ● 壁面 ● 床面 ● 火気の近く ● 粉塵、腐食性ガス発生場所 ● 天井内が断熱施工されている所 <p>使用環境に適合するかの判断が困難な場合は、お問い合わせください。</p>
	<p>⚠ 注意</p> <p>🔥 被照射面距離は、器具本体表示または仕様書に従ってください。(被照射物の変質・変色等の原因)</p>
器具取付時に	<p>⚠ 警告</p> <p>🔥 器具やランプの取付は、器具本体表示または本説明書に従い確実に行ってください。(落下・感電・火災の原因)</p> <p>🔥 器具取付部以外の本体外郭が天井内外の造営材やダクト等の設備に接触しないように施工してください。(落下・感電・火災の原因)</p> <p>🚫 器具の分解・改造はしないでください。(感電・火災・落下・故障の原因)</p>
	<p>⚠ 注意</p> <p>🔥 スプリンクラー等の防火設備に器具の熱が影響しないように施工してください。(誤作動の原因)</p>

取付内容	取付図	注意図
<p>天井への取付</p> <ol style="list-style-type: none"> 1 アジャスタブルブラケットをボックス側面にスライドさせて取り付ける 2 チャンネル、バーにBOXのをせる 		<p>注意図 a</p> <p>3mm隙間に部材をかませる</p> <p>9.5mm</p> <p>天井ボード</p> <p>9.5mm + 9.5mm</p> <p>Cチャンネル</p> <p>Mバー</p> <p>38</p> <p>19</p> <p>12.5mm</p> <p>9.5mm + 12.5mm</p>
<p>⚠ a</p> <p>天井ボード厚に合わせて図のようにアジャスタブルブラケットの位置と向きにご確認ください。 (ブラケットにAのシールが貼ってあります)</p> <p>誤った取り付け方の場合、天井施工ができなかったり、落下の恐れがあります。</p> <p>ボード厚9.5mmと9.5mm×2は、BOXとの間に3mm隙間が空きます。必ず部材で調整してください。</p>		<p>3</p> <p>3</p> <p>アジャスタブルブラケット</p> <p>4-φ14</p> <p>405</p> <p>L寸法</p> <p>アンカーボルト固定</p> <p>開口部と天井面を面一に合わせる</p> <p>55mm</p>
<ol style="list-style-type: none"> 3 適正な位置にブラケットをスライドさせ、アンカーボルトで固定 4 灯具をBOX内レールにスライドして設置 (照明器具取付説明書参照) 5 灯具を結線する (照明器具取付説明書参照) 		<p>注意図 b</p> <p>注意図 c</p>

取付内容	取付図	注意図
<p>天井仕上</p> <ol style="list-style-type: none"> 1 寒冷紗を貼る 2 継目をパテで仕上げる 3 塗装 		<p>注意図</p> <p>⚠ 天井施工業者様、ご確認ください。</p> <ol style="list-style-type: none"> 1 寒冷紗を貼る 2 継目をパテで仕上げる 3 塗装 <p>ボックス</p> <p>天井ボード</p> <p>下地パテ</p> <p>寒冷紗</p> <p>パテ</p> <p>塗装</p> <p>表面仕上げ</p>
<p>⚠ b</p> <p>パテは容易にはく離したり、ひび割れを起こさないよう確実に施工してください。</p>		<p>注意図 b</p>
<p>⚠ c</p> <p>ボックスの開口部に天井塗料などが付かないようにしてください。</p>		<p>注意図 c</p>

お問い合わせは 株式会社モデュレックス

ModuleX

TOKYO TEL. 03-5768-3681
東京都渋谷区恵比寿南1-20-6第21荒井ビル

OSAKA TEL. 06-7167-2474
大阪府中央区北浜4-1-21住友生命淀屋橋ビル2F

FUKUOKA TEL. 092-732-4211
福岡市中央区大名1-8-30-1

■器具の寿命について

照明器具には寿命があります。
設置して8～10年経つと、外観に異常がなくても内部の劣化は進行しています。点検・交換してください。

- ※使用条件は周囲温度30℃、1日10時間点灯、年間3000時間点灯です。(JIS C 8105-1解説による)
- ・周囲温度が高い場合・点灯時間が長い場合などは寿命が短くなります。
 - ・3年に1回は工事店等の専門家による点検をお受けください。
点検せずに使い続けるとまれに火災・感電・落下などに至る恐れがあります。

■保証について

保証期間

弊社独自の長期保証期間を定めています。

保証内容

製品の不具合が発生した場合製品毎の保証期間と条件によって無償修理
または無償交換致します。照明器具の施工により破損や施工に関わる部材などは
保証の対象外になります。

修理のご依頼について

保証期間が過ぎている場合、また、保証条件にあたらない場合は、
有償修理とさせていただきます。

保証条件

詳細な保証条件につきましては、「保証書」に記載しております。

※詳細につきましては、弊社営業担当へお問い合わせください。

■アフターサービスについて

修理に関するご相談ならびにご不明な点は、お買い求めの販売店または弊社営業所にお問い合わせください。

ModuleX

ModuleX Maintenance

ModuleXを安心してお使い頂くために

SX-LNG131

作成2016.1.25

お問い合わせは 株式会社モデュレックス

ModuleX

TOKYO TEL. 03-5768-3681

東京都渋谷区恵比寿南1-20-6第21荒井ビル

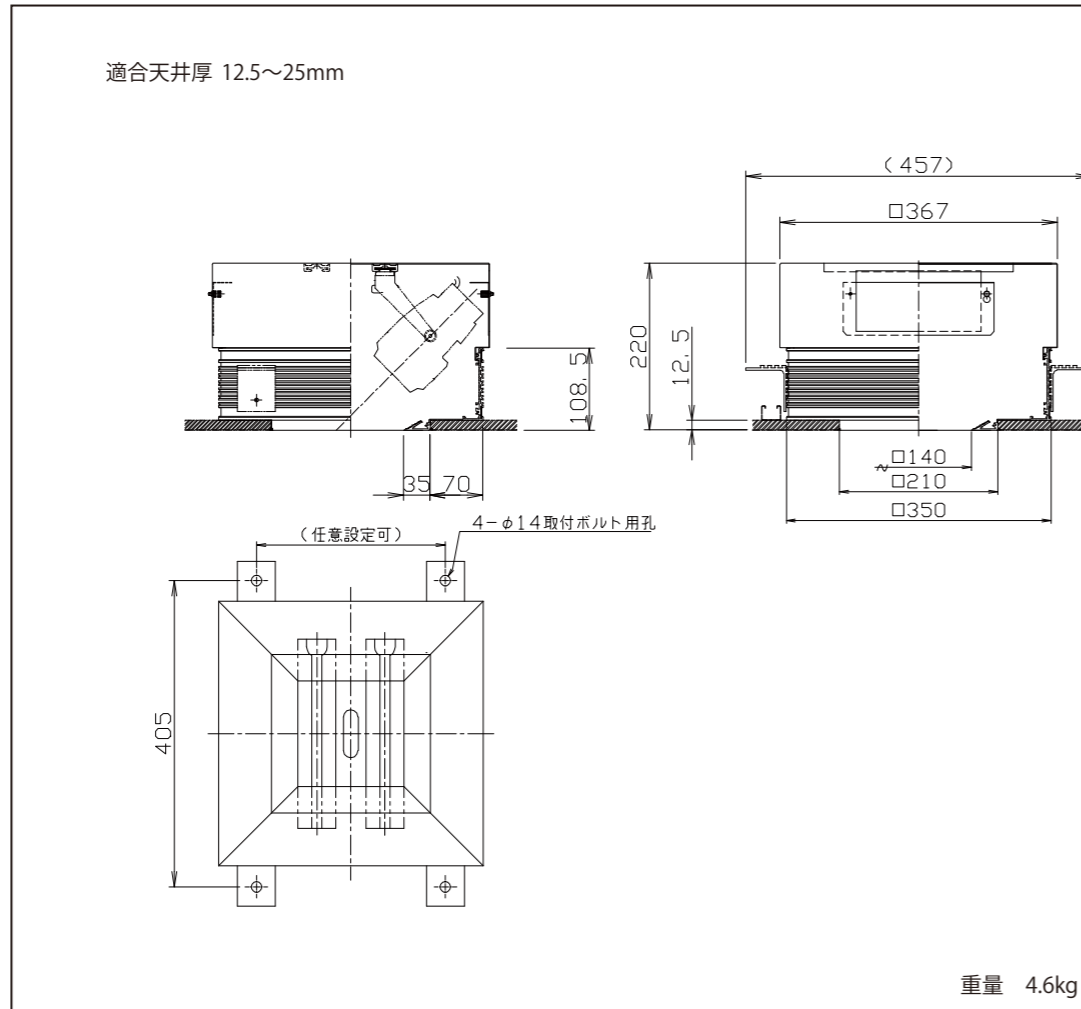
OSAKA TEL.06-7167-2474

大阪市中央区北浜4-1-21住友生命淀屋橋ビル2F

FUKUOKA TEL. 092-732-4211

福岡市中央区大名1-8-30-1

SX-LNG131



取付内容	取付図	注意図	
天井への設置			
1 固定ノブをゆるめスライドレール丸穴部に灯具を差込む		<p>取付前に必ず確認</p>	<p>器具に無理な力を加えない</p>
2 本体をスライドして、任意の位置で固定する			
固定ノブをネジが見えなくなる位置まで下げてから取付てください			
器具に無理な力を加えないでください。取付部が破損し、落下等の危険性があります。			

安全に施工していただくために《各作業前に必ずご確認ください》

	警告	誤って使用すると、人身事故につながるおそれがあります。		禁止事項	
	注意	誤って使用すると、物的損害につながるおそれがあります。		厳守事項	
取付前に		<p>この器具は、一般通常環境の屋内専用器具です。下記の使用環境・条件では使用不可です。(落下・感電・火災の原因)</p> <ul style="list-style-type: none"> ●周囲温度0℃以下35℃以上 ●湿気の多い所 ●屋外 ●空調や風の受ける所 ●振動、衝撃を受ける所 ●直射日光の当る場所 ●器具重量に耐えられない天井 ●傾斜・凹凸天井 ●壁面 ●床面 ●火気の近く ●粉塵、腐食性ガス 発生場所 ●天井内が断熱施工されている所 <p>使用環境に適合するかの判断が困難な場合は、お問い合わせください。</p>			
		注意		被照射面距離は、器具本体表示または仕様書に従ってください。(被照射物の変質・変色等の原因)	
器具取付時に		警告		器具やランプの取付は、器具本体表示または本説明書に従い確実に行ってください。(落下・感電・火災の原因)	
				器具取付部以外の本体外郭が天井内外の造営材やダクト等の設備に接触しないように施工してください。(落下・感電・火災の原因)	
				器具の分解・改造はしないでください。(感電・火災・落下・故障の原因)	
		注意		スプリンクラー等の防火設備に器具の熱が影響しないように施工してください。(誤作動の原因)	