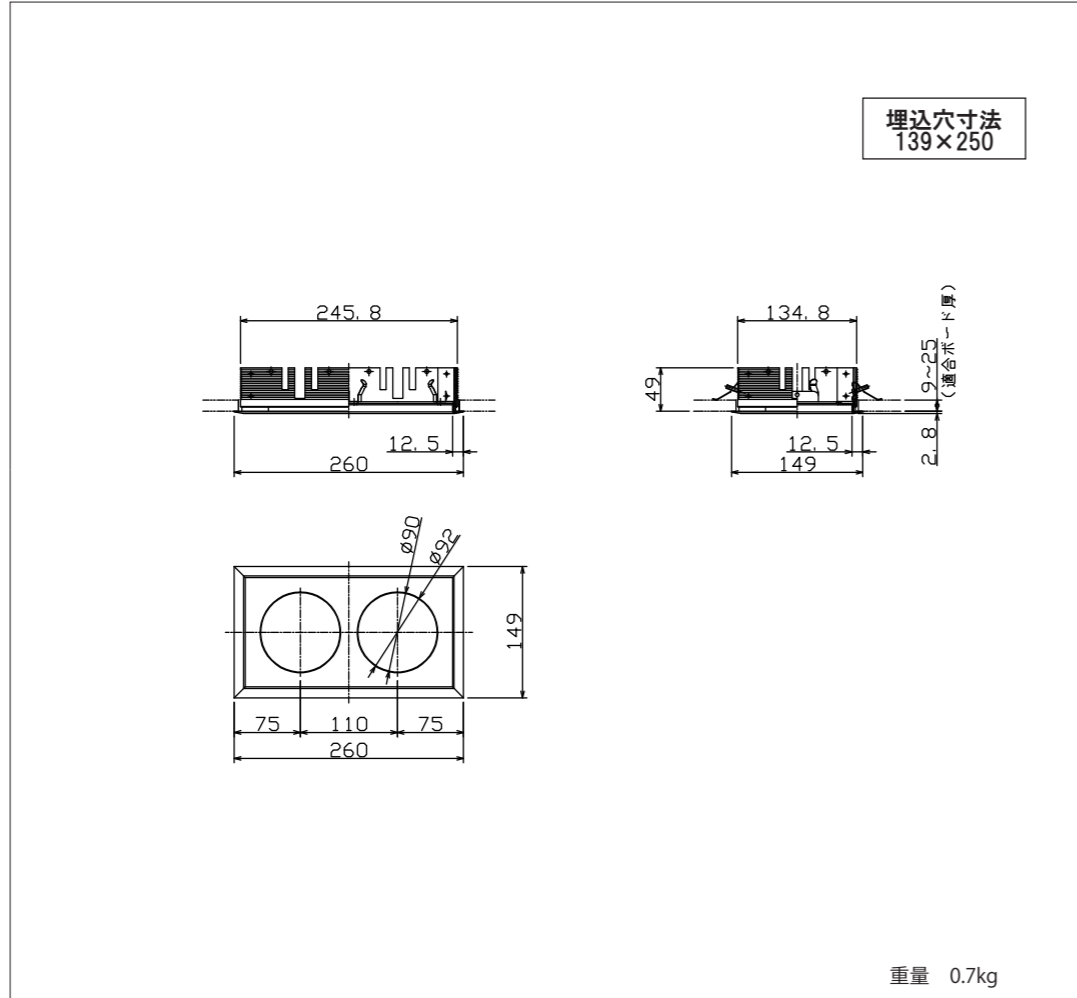


COMPOSITE

MMT-102/01

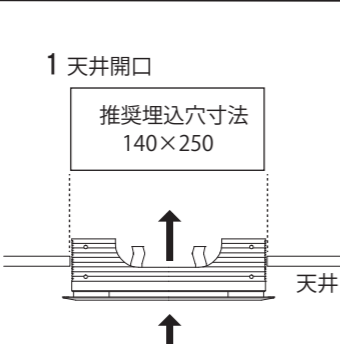
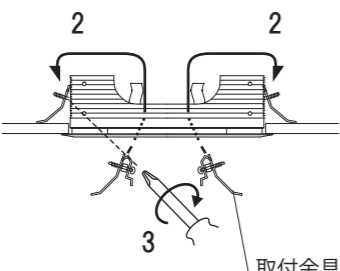
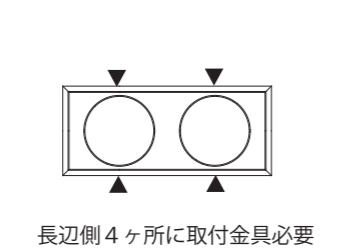


ModuleX

Install Guide | MOUNTING

取付説明書 (取付装置)

安全に施工していただくために《各作業前に必ずご確認ください》		
	⚠ 警告: 誤って使用すると、人身事故につながるおそれがあります。	🚫 禁止事項
	⚠ 注意: 誤って使用すると、物的損害につながるおそれがあります。	🚨 厳守事項
取付前に	<p>⚠ 警告</p> <p>🚫</p> <p>この器具は、一般通常環境の屋内専用器具です。 下記の使用環境・条件では使用不可です。(落下・感電・火災の原因)</p> <ul style="list-style-type: none"> ● 周囲温度0℃以下35℃以上 ● 湿気の多い所 ● 屋外 ● 空調や風の受ける所 ● 振動、衝撃を受ける所 ● 直射日光の当る場所 ● 器具重量に耐えられない天井 ● 傾斜・凹凸天井 ● 壁面 ● 床面 ● 火気の近く ● 粉塵、腐食性ガス 発生場所 ● 天井内が断熱施工されている所 <p>使用環境に適合するかの判断が困難な場合は、お問い合わせください。</p>	
	⚠ 注意	🚨 被照射面距離は、器具本体表示または仕様書に従ってください。(被照射物の変質・変色等の原因)
器具取付時に	⚠ 警告	🚨 器具やランプの取付は、器具本体表示または本説明書に従い確実に行ってください。(落下・感電・火災の原因)
		🚨 器具取付部以外の本体外郭が天井内外の造営材やダクト等の設備に接触しないように施工してください。(落下・感電・火災の原因)
	🚫	器具の分解・改造はしないでください。(感電・火災・落下・故障の原因)
	⚠ 注意	🚨 スプリンクラー等の防火設備に器具の熱が影響しないように施工してください。(誤作動の原因)

取付内容		取付図	注意図	
1 天井開口取付装置の設置 2 埋込穴を開口して、 埋込フレームを差し込む 3 取付金具を上からスライド させる 4 ドライバーで締付け固定する	<p>手順2で取付金具をしっかり指で押しつけてください。ゆるいと器具落下の原因となります。</p> <p>手順3で取付金具をしっかりドライバーでしっかりと締付け固定する（トルク1.0~2.0N・m）ゆるいと器具落下の原因となります。</p>	<p>1 天井開口</p> <p>推奨埋込穴寸法 140×250</p>  <p>天井</p> <p>2</p>  <p>取付金具</p> <p>3</p>  <p>長辺側4ヶ所に取付金具必要</p>	⚠ a	⚠ b
			<p>しっかり押し込む</p> <p>締付け目安 トルク1.0~2.0N・m</p>	

取付内容		取付図	注意図	

お問い合わせは 株式会社モデュレックス

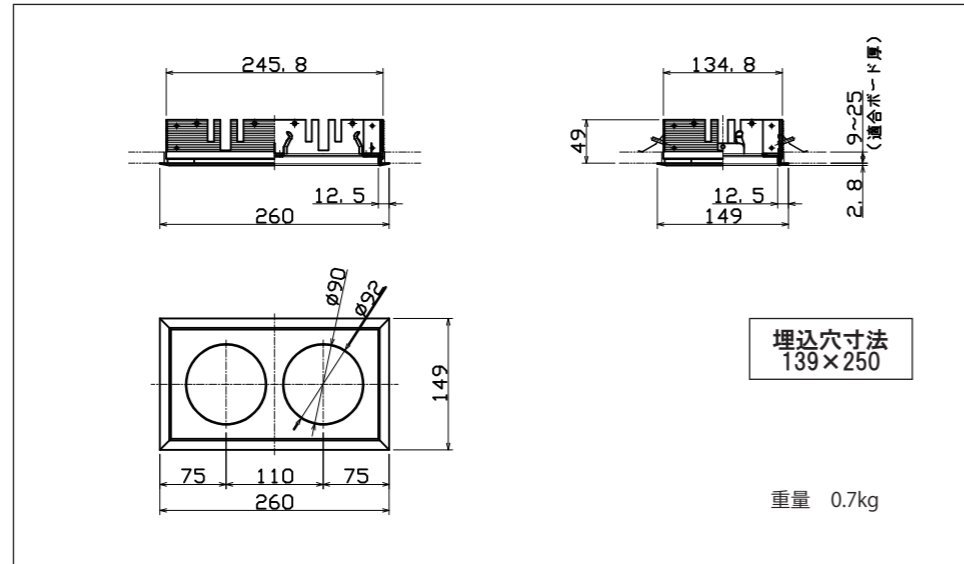
ModuleX

TOKYO TEL. 03-5768-3681
東京都渋谷区恵比寿南1-20-6第21荒井ビル

OSAKA TEL. 06-7167-2474
大阪市中央区北浜4-1-21住友生命淀屋橋ビル2F

FUKUOKA TEL. 092-732-4211
福岡市中央区大名1-8-30-1

MMT-102/01



■器具の清掃について

器具の清掃する場合は、必ず電源を切り、弱アルカリ性洗剤をひたしたやわらかい布で汚れを拭き取り、乾いたきれいな布で水滴をしっかりと拭き取ってください。

⚠ シンナーやベンジン等の揮発性のものでも拭いたり、殺虫剤をかけたりしないでください。
変色・変質の原因になります。

■保証について

保証期間

弊社独自の長期保証期間を定めています。

保証内容

製品の不具合が発生した場合製品毎の保証期間と条件によって無償修理
または無償交換致します。照明器具の施工により破損や施工に関わる部材などは
保証の対象外になります。

修理のご依頼について

保証期間が過ぎている場合、また、保証条件にあたらぬ場合は、
有償修理とさせていただきます。

保証条件

詳細な保証条件につきましては、「保証書」に記載しております。

※詳細につきましては、弊社営業担当へお問い合わせください。

■アフターサービスについて

修理に関するご相談ならびにご不明な点は、お買い求めの販売店または弊社営業所にお問い合わせください。

お問い合わせは 株式会社モデュレックス

ModuleX

TOKYO TEL. 03-5768-3681

東京都渋谷区恵比寿南1-20-6第21荒井ビル

OSAKA TEL. 06-7167-2474

大阪府中央区北浜4-1-21住友生命淀屋橋ビル2F

FUKUOKA TEL. 092-732-4211

福岡市中央区大名1-8-30-1

ModuleX

ModuleX Maintenance

ModuleXを安心してお使い頂くために

MMT-102/01



取付内容		取付図	注意図	
天井開口取付装置の設置			⚠ a	⚠ b
1	埋込穴を開孔して、埋込フレームを差し込む	<p>1 天井開口</p> <p>推奨埋込穴寸法 140×250</p> <p>天井</p> <p>2 2</p> <p>3</p> <p>取付金具</p> <p>長辺側4ヶ所に取付金具必要</p>	<p>しっかり押し込む</p>	<p>締付け目安 トルク1.0~2.0N・m</p>
2	取付金具を上からスライドさせる			
3	ドライバーで締付け固定する			
⚠ a	手順2で取付金具をしっかり指で押しつけてください。ゆるいと器具落下の原因となります。			
⚠ b	手順3で取付金具をしっかりドライバーでしっかりと締付け固定する（トルク1.0~2.0N・m）ゆるいと器具落下の原因となります。			

安全にメンテナンスしていただくために《必ずご確認ください》

⚠ 警告	⚠ 警告：誤って使用すると、人身事故につながるおそれがあります。	🚫 禁止事項
⚠ 注意	⚠ 注意：誤って使用すると、物的損害につながるおそれがあります。	🛑 厳守事項
⚠ 警告	🛑 器具やランプの取付は、器具本体表示または本説明書に従い確実に行ってください。（落下・感電・火災の原因）	
	🛑 ランプ装着の際は必ず電源を切ってください。（感電の原因）	
	🚫 点灯中、消灯直後は高温のため器具に触らないでください。（やけどの原因）	
	🚫 布や紙、断熱材を器具の上に置いたり被せたりしないでください。（不点灯、火災の原因）	
	🚫 器具の隙間に金属や燃えるものを入れないでください。（感電、火災、器具故障の原因）	
	🛑 器具取付部以外の本体外郭が天井内外の造営材やダクト等の設備に接触しないように施工してください。（落下・感電・火災の原因）	
	🚫 器具の分解・改造はしないでください。（感電・火災・落下・故障の原因）	
	🚫 濡れた手で作業しないでください。（感電の原因）	
⚠ 注意	🛑 煙や異臭等の異常を感じた場合は、すぐに電源を切り、工事店に修理を依頼してください。（感電・火災の原因）	
	🛑 スプリンクラー等の防火設備に器具の熱が影響しないように取付してください。（誤作動の原因）	