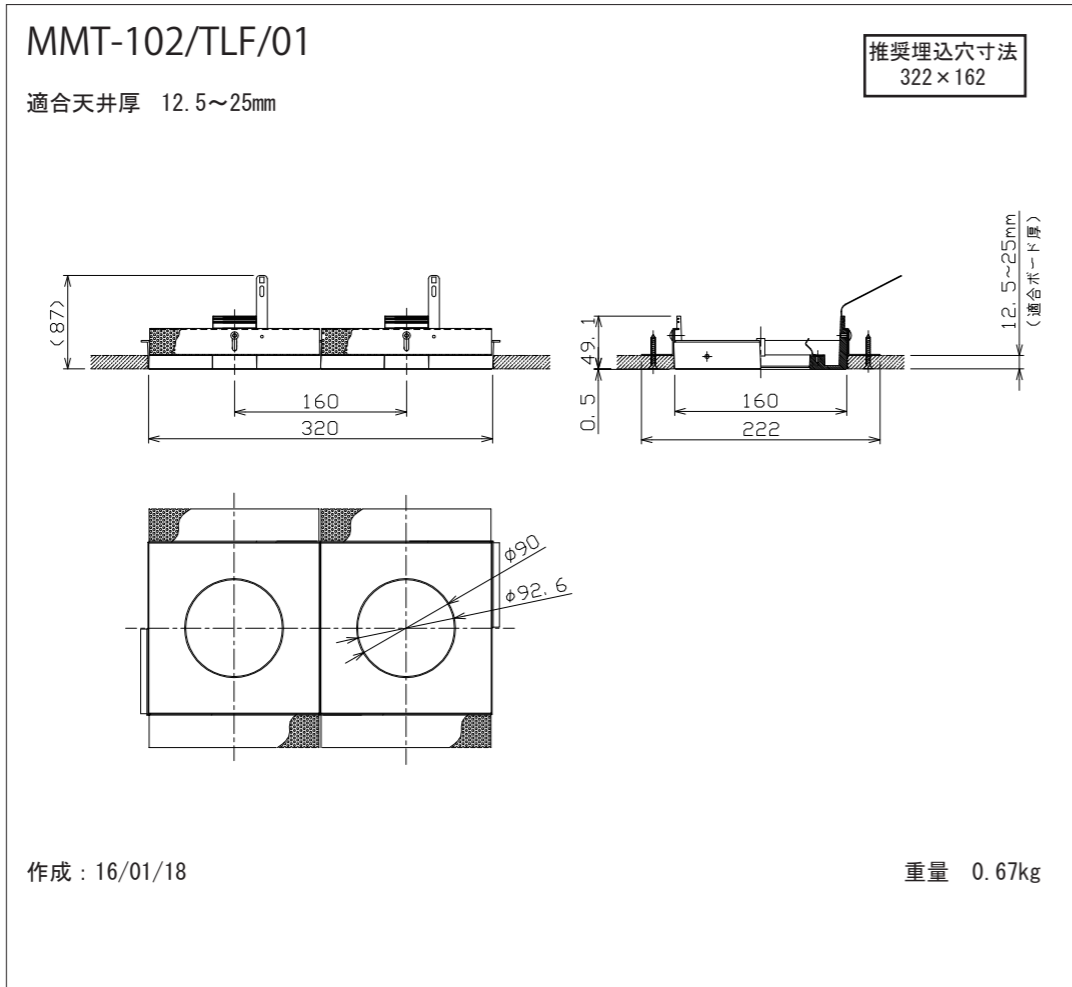


MMT-102/TLF/01



ModuleX

Installation Guide | Mounting

取付説明書 (取付装置)

安全に施工していただくために《各作業前に必ずご確認ください》

| | | | |
|---|------|-----------------------------|--|
| <p>⚠ 警告: 誤って使用すると、人身事故につながるおそれがあります。</p> <p>⚠ 注意: 誤って使用すると、物的損害につながるおそれがあります。</p> | | <p>🚫 禁止事項</p> <p>🔥 厳守事項</p> | |
| 取付前に | ⚠ 警告 | 🚫 | <p>この器具は、一般通常環境の屋内専用器具です。 下記の使用環境・条件では使用不可です。(落下・感電・火災の原因)</p> <ul style="list-style-type: none"> ● 周囲温度0℃以下35℃以上 ● 湿気の多い所 ● 屋外 ● 空調や風の受ける所 ● 振動、衝撃を受ける所 ● 直射日光の当る場所 ● 器具重量に耐えられない天井 ● 傾斜・凹凸天井 ● 壁面 ● 床面 ● 火気の近く ● 粉塵、腐食性ガス発生場所 ● 天井内が断熱施工されている所 <p>使用環境に適合するか判断が困難な場合は、お問い合わせください。</p> |
| | ⚠ 注意 | 🔥 | 被照射面距離は、器具本体表示または仕様書に従ってください。(被照射物の変質・変色等の原因) |
| 器具取付時に | ⚠ 警告 | 🔥 | 器具やランプの取付は、器具本体表示または本説明書に従い確実に行ってください。(落下・感電・火災の原因) |
| | | 🔥 | 器具取付部以外の本体外郭が天井内外の造営材やダクト等の設備に接触しないように施工してください。(落下・感電・火災の原因) |
| | | 🚫 | 器具の分解・改造はしないでください。(感電・火災・落下・故障の原因) |
| | ⚠ 注意 | 🔥 | スプリンクラー等の防火設備に器具の熱が影響しないように施工してください。(誤作動の原因) |

| 取付内容 | 取付図 | 注意図 |
|---|---------------|------------------------------|
| <p>天井開口取付装置の設置</p> <p>1 埋込穴を開口して、フレームを差し込む</p> <p>推奨埋込寸法 322×162</p> <p>ボード厚調整後、パンチングメタルはBOXに固定ビスでしっかりと固定してください。</p> | <p>1 天井開口</p> | <p>注意図 a</p> |
| <p>2 パンチングメタルに軽天ビスを打ち込みBOXを固定する</p> | <p>2</p> | <p>天井ボード厚 12.5mm</p> |
| <p>3 天井ボードとBOXの面を寒冷紗を下地にパテで表面を仕上げる</p> | <p>3</p> | <p>天井ボード厚 9.5mm +12.5mm</p> |
| <p>4 天井を塗装して仕上げる</p> | <p>4</p> | <p>天井ボード厚 9.5mm +9.5mm</p> |
| | | <p>天井ボード厚 12.5mm +12.5mm</p> |

| 取付内容 | 取付図 | 注意図 |
|---|-----|---|
| <p>注意図 b</p> <p>天井施工については、施工業者様の工事となりますが、必ず以下の点に注意して施工してください。</p> <p>b-1 天井面とフレームの開口部が面一になるようにしてください。</p> <p>b-2 パテは容易に剥離したり、ヒビ割れをおこさないよう、確実に施工してください。</p> <p>b-3 開口部に天井塗料などがつかないようにしてください。器具落下の原因となります。</p> | | <p>注意図 b</p> <p>■施工時注意点</p> <p>b-1</p> <p>b-2</p> <p>b-3</p> |

お問い合わせは 株式会社モデュレックス

ModuleX TOKYO TEL. 03-5768-3681
東京都渋谷区恵比寿南1-20-6第21荒井ビル

OSAKA TEL. 06-7167-2474
大阪府中央区北浜4-1-21住友生命淀屋橋ビル2F

FUKUOKA TEL. 092-732-4211
福岡県中央区大名1-8-30-1