

MOD-P1350D/E11

単位:mm

埋込穴径 $\phi 100$

適合天井厚 9~25 mm

器具質量 0.52kg

首振角度

適合ランプ及び消費電力 (①又は②が付属)
 ①Mavros - Eco (5.2W)
 ②Mavros - Cross - Beam (6.6W)
 定格電圧 100V(50Hz/60Hz)
 調光方式: 位相制御調光方式
 適合調光器: SX-CD500RPC (逆位相制御調光方式)
 使用可能灯数: 1~30台
 二次側配線長: 30m以内

ご使用場所の電源環境によりランプがチラつく場合があります。その時は灯数を増やすか調光つまみを調節してチラツキが出ないレベルでご使用ください。

※上向き・横向き取付不可
 防塵・防滴性能: IP65 防湿 (室内側のみ)
 ※天井内部側は防水・防湿性能がありません。

オプション
 ①Mavros - Eco ハニカムルーバー SA-2HC02
 ②Mavros - Cross - Beam ディフューザー光学フィルター NTP-016/M/DF1
 スプレッド光学フィルター NTP-016/M/SF1
 ハニカムルーバー NTP-016/M/HCI

※上記はMavros Eco装着時の図です。
 ※ハロゲンランプなど適合外のランプは使用しないでください。

ModuleX

保存用

Installation Guide | Lighting Fixture

取付説明書(照明器具)

MOD-P1350D/E11

お買い上げありがとうございました。ご使用前に必ずお読みください。
 取付工事は電気工事に必ず依頼してください。
 この説明書は取付工事が終わりましたら製品をご使用になるお客様に必ずお渡しください。

安全に施工していただくために《各作業前に必ずご確認ください》	
⚠ 警告: 誤って使用すると、人身事故につながるおそれがあります。	🚫 禁止事項
⚠ 注意: 誤って使用すると、物的損害につながるおそれがあります。	🔴 厳守事項
取付前に	<p>⚠ 警告</p> <p>この器具は、一般通常環境の屋内専用器具です。水平天井埋め込み専用器具です。下記の使用環境・条件では使用不可です。(落下・感電・火災の原因)</p> <ul style="list-style-type: none"> ●周囲温度0℃以下35℃以上 ●器具重量に耐えられない天井 ●業務用浴室 ●傾斜・凹凸天井 ●直射日光の当たる場所 ●粉塵、腐食性ガス発生場所 ●空調や風の受ける所 ●壁面・床面 ●振動、衝撃を受ける所 ●火気の近く ●天井内部が湿気が多い場所、水気のかかる場所、結露の恐れがある場所 <p>●天井内が断熱施工されている所</p> <p>⚠ 注意</p> <ul style="list-style-type: none"> ●屋内でのご使用の場合でも、器具周辺に硫黄成分を含んだ物がある場所では使用しないでください。(一部の食品・薬品・紙類・ゴム製品、車の排気ガスにも硫黄成分が含まれる場合があります) ●被照射面までの距離は、器具本体表示または仕様書に従ってください。(被照射物の変色・変質・火災の原因) ●照明器具のサイズをよくご確認の上、天井内に十分なスペースを確保してください。
電気配線時に	<p>⚠ 警告</p> <ul style="list-style-type: none"> ●電気工事は必ず有資格者が行ってください。(事故の原因) ●適合電源・適合ドライバをご使用ください。(不点灯・火災の原因) ●電源電圧は、器具銘板または本説明書に記載されている電圧±6%内でご使用ください。(感電・火災の原因) ●配線部品を使用の際は、破損のないことを確認のうえ使用してください。(落下・損傷の原因) 🚫 活線施工を行わないでください。感電・製品故障となる可能性がございます。 🚫 器具故障に繋がりますので、同じ回路に他の電子機器(換気扇などのモーターを使用する機器)を設置しないでください。
器具取付時に	<p>⚠ 警告</p> <ul style="list-style-type: none"> ●器具の取付は、器具本体表示または本説明書に従い確実に行ってください。(落下・感電・火災の原因) ●地震等による落下を防ぐためにセーフティワイヤー(落下防止ワイヤー)が標準装備されている機種は必ず本説明書に従い確実に取り付けてください。 ●器具取付・ランプ装着の際は必ず電源を切ってください。(感電の原因) 🚫 点灯中、消灯直後は高温のため器具に触らないでください。(やけどの原因) 🚫 布や紙、断熱材を器具の上に置いたり被せたりしないでください。(不点灯、火災の原因) 🚫 器具の隙間に金属や燃えるものを入れないでください。(感電、火災、器具故障の原因) ●器具取付部以外の本体外郭が天井内外の造営材やダクト等の設備に接触しないように施工してください。(落下・感電・火災の原因) 🚫 器具の分解・改造はしないでください。(感電・火災・落下・故障の原因) 🚫 濡れた手で作業しないでください。(感電の原因) 🚫 製品本体ではない電線やケーブルを挿んで持ち上げないでください。破損する可能性がございます。 ●煙や異臭等の異常を感じた場合は、すぐに電源を切り、工事に修理を依頼してください。(感電・火災の原因) <p>⚠ 注意</p> <ul style="list-style-type: none"> ●器具の取り付け取り外しはきれいな手袋など、保護具を使用してください。(けがの原因) ●スプリンクラー等の防火設備に器具の熱が影響しないように施工してください。(誤作動の原因) ●ラジオなどの通信機器の近くで点灯しますと、機器にノイズが入ることがありますのでご注意ください。

取付内容	取付図・注意図
<p>天井開口取付装置の設置</p> <ol style="list-style-type: none"> 埋込穴を開口して、埋込フレームを差し込んでください。 取付金具を上からスライドさせてください。 ドライバーで締付け固定してください。 	<p>1 天井開口</p> <p>埋込フレーム</p> <p>天井</p> <p>取付金具</p> <p>3</p> <p>⚠a</p> <p>しっかり押し込む</p> <p>⚠b</p> <p>締付け目安 トルク1.0~ 2.0N・m</p>
<p>LEDランプの取付</p> <p>①Mavros - Eco の場合</p> <ol style="list-style-type: none"> ソケットホルダーの矢印部分を内側に押し込んでコーンから外してください。 ※オプションのハニカムルーバー(SA-2HC02)は、コーンに取り付けてください。 ソケットホルダーにランプを装着してください。 	<p>1</p> <p>ソケットホルダー</p> <p>コーン</p> <p>2</p> <p>ソケットホルダーにランプを装着してください。</p> <p>ねじ込んでランプを取付</p> <p>3</p> <p>器具</p> <p>ゴムリング</p> <p>※ハニカムルーバー使用の場合</p> <p>コーン</p> <p>⚠c</p> <p>突起をホルダーの穴に入れる</p>
<p>LEDランプの取付</p> <p>②Mavros - Cross - Beamの場合</p> <ol style="list-style-type: none"> ソケットホルダーの矢印部分を内側に押し込んでコーンから外してください。 ※Mavros - Cross - Beamオプションのフィルターを使用の際はフード内部に取り付けてください。 (詳しくはMavros - Cross - Beamの取扱説明書をご覧ください。) ハニカムルーバー(SA-2HC02)は使用出来ません。 ソケットホルダーにランプを装着してください。 <p>➡次頁に続く</p>	<p>1</p> <p>ソケットホルダー</p> <p>コーン</p> <p>2</p> <p>ねじ込んでランプを取付</p> <p>器具</p> <p>ボディ</p> <p>⚠d</p> <p>⚠e</p> <p>突起をホルダーの穴に入れる</p>

取付内容	取付図・注意図
<p>➡前頁からの続き</p> <ol style="list-style-type: none"> 器具に取り付け・取り外しする際は必ずボディの先端をつかんでください。フードをつかむと脱落する可能性があります。ランプは緩まないように確実にねじ込んでください。 ランプ装着したソケットホルダーを器具に取付けてください。 	<p>3</p> <p>ソケットホルダー</p> <p>コーン</p> <p>器具</p> <p>⚠e</p> <p>突起をホルダーの穴に入れる</p>
<p>器具の設置</p> <ol style="list-style-type: none"> 電源線を引き出し、器具端子台に接続してください。 器具を埋込みフレームに押し入れ、取り付けてください。 カバーを埋込みフレームに取り付けてください。 	<p>天井</p> <p>電源線</p> <p>1</p> <p>器具</p> <p>2</p> <p>器具</p> <p>3</p> <p>カバー</p> <p>⚠f</p> <p>端子台</p> <p>はずし穴</p> <p>12mm</p> <p>電源線の1.6/2.0</p> <p>⚠g</p> <p>埋込フレーム</p> <p>本体</p> <p>きれいな軍手</p> <p>本体内側</p> <p>⚠h</p> <p>カバーはしっかりロック</p> <p>LOCK</p>
<p>照射距離について</p> <p>照射距離により被照射面が変色、変質する恐れがあります。照射面との距離は0.3m以上離して使用してください。</p>	<p>0.3m以上離す</p> <p>照射物</p>

お問い合わせは 株式会社モジュールックス

ModuleX

TOKYO TEL. 03-5768-3681
東京都渋谷区恵比寿南 1-20-6 第21 荒井ビル

OSAKA TEL. 06-6121-7888
大阪市中央区久太郎町 3-3-9 ORIX 久太郎ビル 1F

FUKUOKA TEL. 092-732-4211
福岡市中央区大名 1-8-30-1

■器具の寿命について

照明器具には寿命があります。
設置して8～10年経つと、外観に異常がなくても内部の劣化は進行しています。点検・交換してください。

※使用条件は周囲温度30℃、1日10時間点灯、年間3000時間点灯です。(JIS C 8105-1解説による)
・周囲温度が高い場合・点灯時間が長い場合などは寿命が短くなります。
・3年に1回は工事店等の専門家による点検をお受けください。
点検せずに使い続けるとまれに火災・感電・落下などに至る恐れがあります。

■保証について

保証期間

弊社独自の長期保証期間を定めています。

保証内容

製品の不具合が発生した場合製品毎の保証期間と条件によって無償修理
または無償交換致します。照明器具の施工により破損や施工に関わる部材などは
保証の対象外になります。

修理のご依頼について

保証期間が過ぎている場合、また、保証条件にあたらぬ場合は、
有償修理とさせていただきます。

保証条件

詳細な保証条件につきましては、「保証書」に記載しております。

※詳細につきましては、弊社営業担当へお問い合わせください。

■アフターサービスについて

修理に関するご相談ならびにご不明な点は、お買い求めの販売店または弊社営業所にお問い合わせください。

ModuleX

ModuleX Maintenance

ModuleXを安心してお使い頂くために

MOD-P1350D/E11

作成 2023.5.9

お問い合わせは 株式会社モデュレックス

ModuleX

TOKYO TEL. 03-5768-3681

東京都渋谷区恵比寿南 1-20-6 第 21 荒井ビル

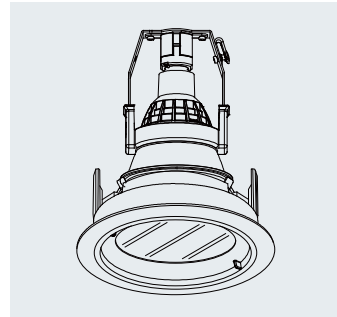
OSAKA TEL. 06-6121-7888

大阪市中央区久太郎町 3-3-9 ORIX 久太郎町ビル 1F

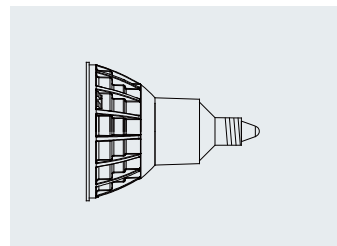
FUKUOKA TEL. 092-732-4211

福岡市中央区大名 1-8-30-1

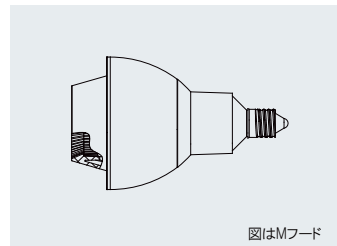
MOD-P1350D/E11



適合電圧 100V
 消費電力 ①Mavros - Eco (5.2W)
 ②Mavros - Cross - Beam (6.6W)
 型番記載 器具ボディ内側にシール記載
 調光方式 位相制御調光方式
 適合調光器 SX-CD500RPC
 (逆位相制御調光方式)
 防塵・防滴性能: IP65 防湿



電球型LED **Mavros®-Eco** 色温度:L=2700K W=4000K
 型番
 配光: 狭角型 配光: 中角型 配光: 広角型
 NTS-LDR5L-N-E11D/B NTS-LDR5L-M-E11D/B NTS-LDR5L-W-E11D/B
 NTS-LDR5W-N-E11D/B NTS-LDR5W-M-E11D/B NTS-LDR5W-W-E11D/B



注意: ランプ交換の際は必ず電源をお切りください
 電球型LED **Mavros®-Cross-Beam** 色温度:L27=2700K L30=3000K W=4000K
 型番
 配光: 狭角型 配光: 中角型 配光: 広角型
 NTP-LDR6L27-N-E11/C-H※ NTP-LDR6L27-M-E11/C-H※ NTP-LDR6L27-W-E11/C-H※
 NTP-LDR6L30-N-E11/C-H※ NTP-LDR6L30-M-E11/C-H※ NTP-LDR6L30-W-E11/C-H※
 NTP-LDR6W-N-E11/C-H※ NTP-LDR6W-M-E11/C-H※ NTP-LDR6W-W-E11/C-H※
 注意: ランプ交換の際は必ず電源をお切りください。 ※はフードのサイズです。S:ショートフード、M:ミディアムフード、L:ロングフード

図はMフード

安全に施工していただくために《 各作業前に必ずご確認ください 》	
⚠ 警告: 誤って使用すると、人身事故につながるおそれがあります。	🚫 禁止事項
⚠ 注意: 誤って使用すると、物的損害につながるおそれがあります。	🛑 厳守事項
⚠ 警告	<ul style="list-style-type: none"> ❗ 器具やオプションの取付は、器具本体表示または本説明書に従い確実に行ってください。(落下・感電・火災の原因) 🚫 点灯中、消灯直後は高温のため器具に触らないでください。(やけどの原因) 🚫 布や紙、断熱材を器具の上に置いたり被せたりしないでください。(不点灯、火災の原因) 🚫 器具の間に金属や燃えるものを入れないでください。(感電、火災、器具故障の原因) ❗ 器具取付部以外の本体外郭が天井内外の造営材やダクト等の設備に接触しないように施工してください。(落下・感電・火災の原因) 🚫 器具の分解・改造はしないでください。(感電・火災・落下・故障の原因) 🚫 濡れた手で作業しないでください。(感電の原因) ❗ 煙や異臭等の異常を感じた場合は、すぐに電源を切り、工事に修理を依頼してください。(感電・火災の原因) ❗ コネクタを接続及び外す場合は、必ず電源を切ってから作業して下さい。
⚠ 注意	<ul style="list-style-type: none"> ❗ スプリンクラー等の防火設備に器具の熱が影響しないように取付してください。(誤作動の原因)

■ランプ、オプションの交換について

取付内容	取付図・注意図
<p>天井から器具を取り外す</p> <ol style="list-style-type: none"> カバーを埋込みフレームから取りはずしてください。 埋込みフレーム押さえて器具本体を真下に降ろしてください。 <p>器具を外す時は指先にゴムのついた手袋を使用し両手をクロスさせてコーンの内側に指を押し当てコーンを回しながら引き下げてください。</p> <p>⚠a 本体の内側は素手で触らないように注意してください。汚れがついた場合はやわらかいきれいな布等で拭き取ってください。</p>	<p>天井 電源線</p> <p>2 ↓</p> <p>1 ↓</p> <p>カバー</p> <p>⚠a</p> <p>左右に回しながら 引き下げる</p>
<p>ランプの取り外し</p> <ol style="list-style-type: none"> ソケットホルダーの矢印部分を内側に押し込んでコーンから外してください。 ソケットホルダーからランプを外し新しいランプと交換してください。 <p>⚠b Mavros - Cross - Beamを使用の場合、器具に取り付け・取り外しする際は必ずボディの先端をつかんでください。フードをつかむと脱落する可能性があります。ランプは緩まないように確実にねじ込んでください。</p>	<p>1 ソケットホルダー</p> <p>2 左回りで外す</p> <p>コーン</p> <p>ボディ</p> <p>⚠b</p>
<p>⚠c ランプ交換は必ず電源を切って行ってください。</p> <ol style="list-style-type: none"> ランプ装着したソケットホルダーをコーンに取付けてください。 <p>⚠c ソケットホルダーを取り付ける時はホルダーの穴に突起が入る様にしてください。</p>	<p>3 ソケットホルダー</p> <p>コーン</p> <p>突起をホルダーの穴に入れる</p> <p>⚠c</p>
<p>器具の取付け</p> <ol style="list-style-type: none"> 器具を埋込みフレームに押し入れ、取り付けてください。 カバーを埋込みフレームに取り付けてください。 <p>⚠d 器具は照射物より0.3m以上離してご使用ください。</p>	<p>天井</p> <p>1 ↑</p> <p>2 ↑</p> <p>カバー</p> <p>カバーはしっかりロック</p> <p>照射距離について</p> <p>0.3m以上離す</p> <p>照射物</p> <p>⚠d</p> <p>照射距離により被照射面が変色、変質する恐れがあります。照射面との距離は0.3m以上離して使用ください。</p>