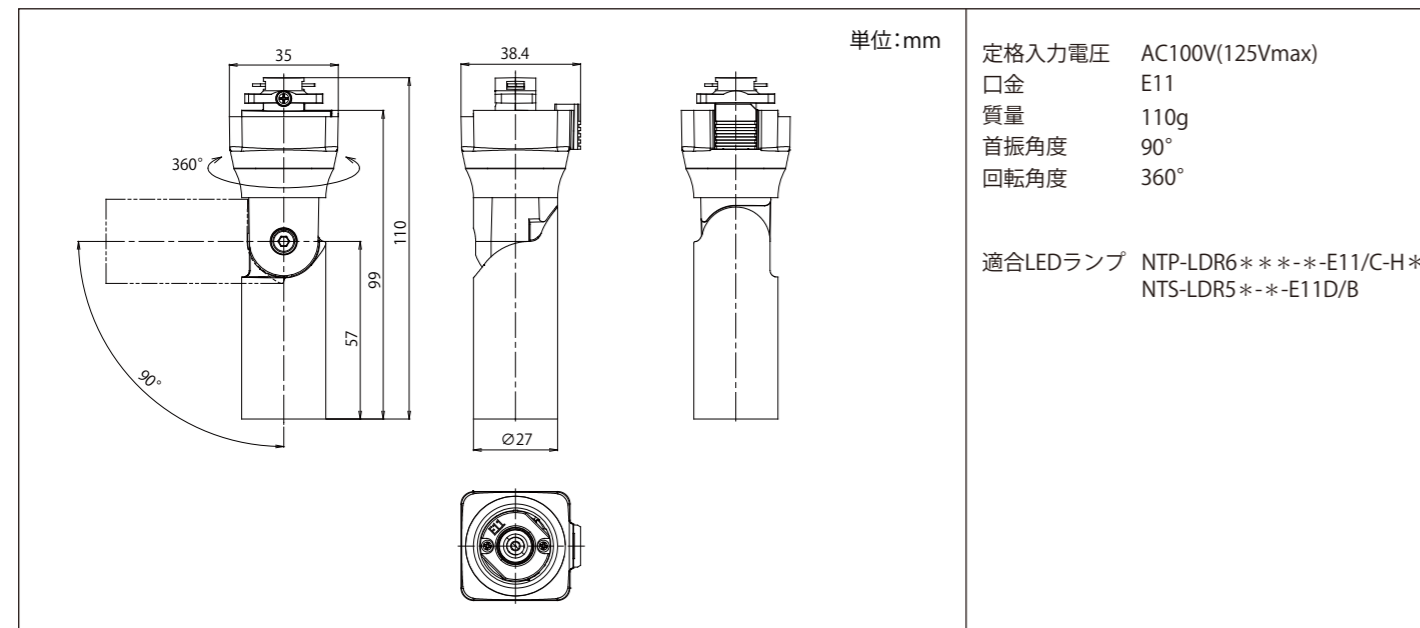


NTP-E11/P1/B/01



保存用

Installation Guide | LIGHTING FIXTURE

取付説明書(照明器具)

NTP-E11/P1/B/01

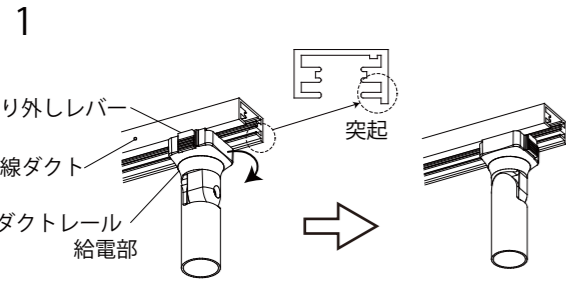
お買い上げありがとうございました。ご使用前に必ずお読みください。
取付工事は電気工事店に必ず依頼してください。
この説明書は取付工事が終わりましたら製品をご使用になるお客様に必ずお渡しください。

安全に施工していただくために《各作業前に必ずご確認ください》	
⚠ 警告：誤って使用すると、人身事故につながるおそれがあります。	🚫 禁止事項
⚠ 注意：誤って使用すると、物的損害につながるおそれがあります。	🔥 厳守事項
取付前に	<p>⚠ 警告</p> <p>この器具は、一般通常環境の屋内専用器具です。 下記の使用環境・条件では使用不可です。(落下・感電・火災の原因)</p> <ul style="list-style-type: none"> ● 周囲温度0℃以下35℃以上 ● 器具重量に耐えられない天井 ● 屋外 ● 床面 ● 湿気の多い所 ● 凹凸天井 ● 空調や風の受ける所 ● 火気の近く ● 直射日光の当る場所 ● 粉塵、腐食性ガス 発生場所 ● 振動、衝撃を受ける所 <p>使用環境に適合するかの判断が困難な場合はお問い合わせください。</p> <p>🚫 100V用配線ダクトの施工について(電気設備技術基準解釈を基にした施工規則による)</p> <p>①ダクトの開口部は下に向けて設置してください。上向き取付けはできません。 ②壁面及び傾斜天井に取付ける場合は、人が容易に触れる恐れのない場所(床面より1.8m以上の場所)で配線ダクトを必ず横向きにして取付けて、必ずダクトカバーをして塵埃の侵入を防いでください。</p>
	<p>⚠ 注意</p> <ul style="list-style-type: none"> 🔥 屋内でのご使用の場合でも、器具周辺に硫黄成分を含んだ物がある場所では使用しないでください。(一部の食品・薬品・紙類・ゴム製品、車の排気ガスにも硫黄成分が含まれる場合があります) 🔥 被照射面までの距離は、器具本体表示または仕様書に従ってください。(被照射物の変色・変質・火災の原因)
電気配線時に	<p>⚠ 警告</p> <ul style="list-style-type: none"> 🔥 電気工事は必ず有資格者が行ってください。(事故の原因) 🔥 電源電圧は、器具銘板または本説明書に記載されている電圧±6%内でご使用ください。(感電・火災の原因) 🔥 配線部品を使用の際は、破損のないことを確認のうえ使用してください。(落下・損傷の原因) 🚫 活線施工を行わないでください。感電・製品故障となる可能性がございます。 🚫 器具故障に繋がりますので、同じ回路に他の電子機器(換気扇などのモーターを使用する機器)を設置しないでください。
器具取付時に	<p>⚠ 警告</p> <ul style="list-style-type: none"> 🔥 器具の取付は、器具本体表示または本説明書に従い確実に行ってください。(落下・感電・火災の原因) 🔥 器具取付・ランプ装着の際は必ず電源を切ってください。(感電の原因) 🚫 点灯中、消灯直後は高温のため器具に触らないでください。(やけどの原因) 🚫 布や紙、断熱材を器具の上に置いたり被せたりしないでください。(不点灯、火災の原因) 🚫 器具の隙間に金属や燃えるものを入れないでください。(感電、火災、器具故障の原因) 🚫 器具の分解・改造はしないでください。(感電・火災・落下・故障の原因) 🚫 濡れた手で作業しないでください。(感電の原因) 🚫 製品本体ではない電線やケーブルを挿んで持ち上げないでください。破損する可能性がございます。 🔥 煙や異臭等の異常を感じた場合は、すぐに電源を切り、工事店に修理を依頼してください。(感電・火災の原因) <p>⚠ 注意</p> <ul style="list-style-type: none"> 🔥 器具の取り付け取り外しはきれいな手袋など、保護具を使用してください。(けがの原因) 🔥 スプリンクラー等の防火設備に器具の熱が影響しないように施工してください。(誤作動の原因) 🔥 ラジオなどの通信機器の近くで点灯しますと、機器にノイズが入ることがありますのでご注意ください。



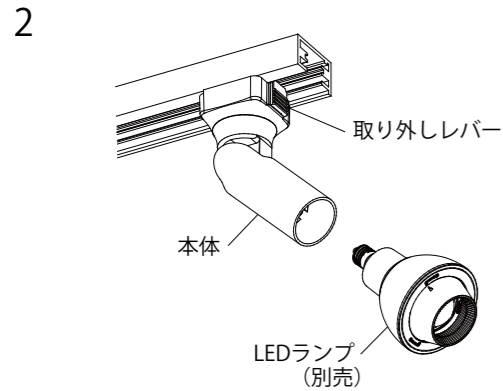
各部の名称と取付け方

⚠注意 必ず電源を切ってから行ってください。感電・やけどの原因になります。



1. 取り付け方

取り外しレバーをダクトの突起の逆側に合わせ、ダクトレバー給電部を押し当て、時計回りに90度回転させてください。取り外しレバーが、配線ダクトに確実にハマっているか確認をしてください。不備がありますと火災・落下の原因となります。

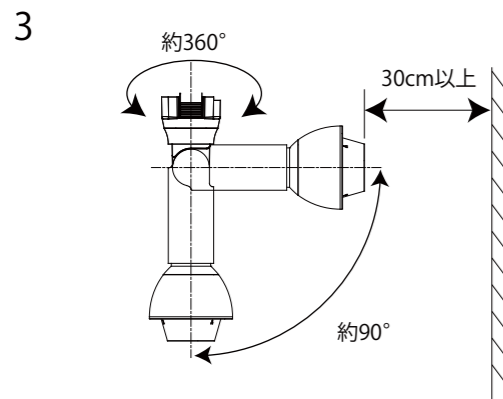


2. LEDランプ（別売）を取り付ける。

ランプを確実に締め付けてください。不備がありますと火災・落下の原因となります。

⚠注意

- 必ず適合LEDランプを組合わせてご使用ください。
- ランプは直接素手で触らないでください。



3. 照射方向を調整する。

点灯直後に本体を持ち、角度を調整してください。

⚠注意

- 点灯中は高温となり、やけどの原因になりますので手袋（布製）等をご使用のうえ、調整してください。
- 回転範囲以上無理に回転させないでください。
- 首振りの可動部にゆるみが発生した場合は、M4六角レンチ（市販品）で増し締めしてください。

【取り外し方】

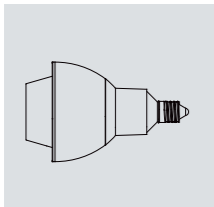
ストッパーを押し下げて反時計回りに90度回転させてください。

⚠注意

- 照射物・照射面との距離は30cm以上離してください。被照射物の火災・変色の原因となります。
- 被照射物の染料や顔料の特性によって、LEDの可視光により退色や変色することがあります。

適合LEDランプ

※ランプ交換の際は必ず電源をお切りください。



Mavros®-Cross-Beam

調光方式：逆位相調光式

適合調光器：SX-CD500RPC

ショートフード

NTP-LDR6L27-(N.M.W)-E11/C-HS

NTP-LDR6L30-(N.M.W)-E11/C-HS

NTP-LDR6W-(N.M.W)-E11/C-HS

ミディアムフード

NTP-LDR6L27-(N.M.W)-E11/C-HM

NTP-LDR6L30-(N.M.W)-E11/C-HM

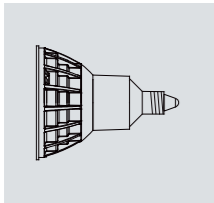
NTP-LDR6W-(N.M.W)-E11/C-HM

ロングフード

NTP-LDR6L27-(N.M.W)-E11/C-HL

NTP-LDR6L30-(N.M.W)-E11/C-HL

NTP-LDR6W-(N.M.W)-E11/C-HL



Mavros®-Eco

調光方式：逆位相調光式

適合調光器：SX-CD500RPC

NTS-LDR5L-N-E11D/B

NTS-LDR5L-M-E11D/B

NTS-LDR5L-W-E11D/B

NTS-LDR5W-N-E11D/B

NTS-LDR5W-M-E11D/B

NTS-LDR5W-W-E11D/B

■器具の寿命について

照明器具には寿命があります。

設置して8～10年経つと、外観に異常がなくても内部の劣化は進行しています。点検・交換してください。

※使用条件は周囲温度 30℃、1日 10時間点灯、年間 3000時間点灯です。(JIS C 8105-1 解説による)

・周囲温度が高い場合・点灯時間が長い場合などは寿命が短くなります。

・3年に1回は工事店等の専門家による点検をお受け下さい。

点検せずに使い続けるとまれに火災・感電・落下などに至る恐れがあります。

■保証について

保証期間	弊社独自の長期保証期間を定めています。
保証内容	保証期間内の「無料修理」または「代替品への交換」
免責事項	下記の場合、保証の適用外と致しますので、ご注意ください。 ○使用方法・施工方法の誤りによる事故・故障（取付・取扱説明書の内容厳守） ○当社及び当社指定サービス店以外での修理・改造 ○器具の改造・部品の組み換えによる事故・故障 ○経年変化（塗装面劣化・メッキ面の自然褐色など） ○取付場所を移設した場合の事故・故障 ○火災・地震・水害・落雷など、天災による事故・故障 ○指定外の電圧・周波数等による事故・故障 ○認定外の設置場所（水気・振動・粉塵・塩害など）による事故・故障 ○製品以外の損害への補償（建物の損害・営業的な損害など）

■アフターサービスについて

修理に関するご相談ならびにご不明な点は、ナノテコまでお問い合わせください。

作成 2022.11.10