

SL-B1350D/E11

	単位:mm 器具質量 ①Mavros - Eco 0.24kg ②Mavros - Cross-Beam 0.261kg	適合ランプ 及び 消費電力 (①又は②が付属) ①Mavros - Eco (5.2W) ②Mavros - Cross - Beam (6.6W) 定格電圧 100V(50Hz/60Hz) 調光方式: 位相制御調光方式 適合調光器: SX-CD500RPC (逆位相制御調光方式) 使用可能灯数: 1~30台 二次側配線長: 30m以内
	首振角度 	ご使用場所の電源環境によりランプがチラつく場合があります。その時は灯数を増やすか調光つまみを調節してチラツキが出ないレベルでご使用ください。 オプション ①Mavros - Eco ハニカムルーバー SA-2HC02 ②Mavros - Cross - Beam ディフューザー光学フィルター NTP-016/M/DF1 スプレッド光学フィルター NTP-016/M/SF1 ハニカムルーバー NTP-016/M/HC1

※ハロゲンランプなど適合外のランプは使用しないでください。

ModuleX

保存用

Installation Guide | Lighting Fixture

取付説明書(照明器具)

SL-B1350D/E11

お買い上げありがとうございました。ご使用前に必ずお読みください。
 取付工事は電気工事に必ず依頼してください。
 この説明書は取付工事が終わりましたら製品をご使用になるお客様に必ずお渡しください。

安全に施工していただくために《各作業前に必ずご確認ください》	
⚠ 警告: 誤って使用すると、人身事故につながるおそれがあります。	🚫 禁止事項
⚠ 注意: 誤って使用すると、物的損害につながるおそれがあります。	🛑 厳守事項
取付前に	<p>⚠ 警告</p> <p>この器具は、一般通常環境の屋内専用器具です。水平天井埋め込み専用器具です。下記の使用環境・条件では使用不可です。(落下・感電・火災の原因)</p> <ul style="list-style-type: none"> ● 周囲温度0℃以下35℃以上 ● 湿度の多い所 ● 屋外 ● 空調や風の受ける所 ● 振動、衝撃を受ける所 ● 直射日光の当たる場所 ● 器具重量に耐えられない天井 ● 傾斜・凹凸天井 ● 壁面 ● 床面 ● 火気の近く ● 粉塵、腐食性ガス 発生場所 <p>●天井内が断熱施工されている所</p> <p>⚠ 注意</p> <ul style="list-style-type: none"> ● 屋内でのご使用の場合でも、器具周辺に硫黄成分を含んだ物がある場所では使用しないでください。(一部の食品・薬品・紙類・ゴム製品、車の排気ガスにも硫黄成分が含まれる場合があります) ● 被照射面までの距離は、器具本体表示または仕様書に従ってください。(被照射物の変色・変質・火災の原因) ● 照明器具のサイズをよくご確認の上、天井内に十分なスペースを確保してください。
電気配線時に	<p>⚠ 警告</p> <ul style="list-style-type: none"> ● 電気工事は必ず有資格者が行ってください。(事故の原因) ● 適合電源・適合ドライバをご使用ください。(不点灯・火災の原因) ● 電源電圧は、器具銘板または本説明書に記載されている電圧±6%内でご使用ください。(感電・火災の原因) ● 配線部品を使用の際は、破損のないことを確認のうえ使用してください。(落下・損傷の原因) 🚫 活線施工を行わないでください。感電・製品故障となる可能性があります。 🚫 器具故障に繋がりますので、同じ回路に他の電子機器(換気扇などのモーターを使用する機器)を設置しないでください。
器具取付時に	<p>⚠ 警告</p> <ul style="list-style-type: none"> ● 器具の取付は、器具本体表示または本説明書に従い確実に行ってください。(落下・感電・火災の原因) ● 地震等による落下を防ぐためにセーフティワイヤー(落下防止ワイヤー)が標準装備されている機種は必ず本説明書に従い確実に取り付けてください。 ● 器具取付・ランプ装着の際は必ず電源を切ってください。(感電の原因) 🚫 点灯中、消灯直後は高温のため器具に触らないでください。(やけどの原因) 🚫 布や紙、断熱材を器具の上に置いたり被せたりしないでください。(不点灯、火災の原因) 🚫 器具の隙間に金属や燃えるものを入れないでください。(感電、火災、器具故障の原因) ● 器具取付部以外の本体外郭が天井内外の造営材やダクト等の設備に接触しないように施工してください。(落下・感電・火災の原因) 🚫 器具の分解・改造はしないでください。(感電・火災・落下・故障の原因) 🚫 濡れた手で作業しないでください。(感電の原因) 🚫 製品本体ではない電線やケーブルを掴んで持ち上げないでください。破損する可能性があります。 ● 煙や異臭等の異常を感じた場合は、すぐに電源を切り、工事に修理を依頼してください。(感電・火災の原因) <p>⚠ 注意</p> <ul style="list-style-type: none"> ● 器具の取り付け取り外しはきれいな手袋など、保護具を使用してください。(けがの原因) ● スプリンクラー等の防火設備に器具の熱が影響しないように施工してください。(誤作動の原因) ● ラジオなどの通信機器の近くで点灯しますと、機器にノイズが入ることがありますのでご注意ください。

SL-B1350D/E11

取付内容	取付図・注意図
<p>LEDランプの取付</p> <p>①Mavros - Eco の場合</p> <p>1 ソケットホルダーの矢印部分を内側に押し込んでコーンから外してください。</p> <p>2 ソケットホルダーにランプを装着してください。</p>	<p>ソケットホルダー</p> <p>1</p> <p>コーン</p> <p>2</p> <p>ねじ込んでランプを取付</p> <p>3</p> <p>ゴムリング</p> <p>※ハニカムルーバー使用の場合</p> <p>コーン</p> <p>突起をホルダーの穴に入れる</p> <p>⚠^a</p>
<p>ランプは緩まないように確実にねじ込んでください。</p>	
<p>3 ランプ装着したソケットホルダーを器具に取り付けてください。</p> <p>※オプションのハニカムルーバー(SA-2HC02)を使用の場合は、コーンに取り付けてください。</p>	
<p>ソケットホルダーを取り付ける時はホルダーの穴に突起が入る様にしてください。</p>	
<p>LEDランプの取付</p> <p>②Mavros - Cross - Beam の場合</p> <p>1 ソケットホルダーの矢印部分を内側に押し込んでコーンから外してください。</p> <p>※スプレッド光学フィルター(NTP-016/M/SF1)ハニカムルーバー(NTP-016/M/HC1)を使用の際はフード内部に取り付けてください。(詳しくはMavros - Cross - Beamの取扱説明書をご覧ください。)</p> <p>ハニカムルーバー(SA-2HC02)は使用出来ません。</p> <p>2 ソケットホルダーにランプを装着してください。</p>	<p>ソケットホルダー</p> <p>1</p> <p>コーン</p> <p>《オプションを使用の場合》</p> <p>オプション</p> <p>2</p> <p>ねじ込んでランプを取付</p> <p>ボディ</p> <p>3</p> <p>ソケットホルダー</p> <p>コーン</p> <p>突起をホルダーの穴に入れる</p> <p>⚠^a</p> <p>⚠^b</p>
<p>器具に取り付け・取り外しする際は必ずボディの先端をつかんでください。フードをつかむと脱落する可能性があります。ランプは緩まないように確実にねじ込んでください。</p>	
<p>3 ランプ装着したソケットホルダーを器具に取り付けてください。</p>	
<p>ソケットホルダーを取り付ける時はホルダーの穴に突起が入る様にしてください。</p>	

取付内容	取付図・注意図
<p>器具の設置</p> <p>1 取付バネを内側に曲げながら開口穴に埋込フレーム(別売)を取り付けてください。</p> <p>2 電源線を引き出し、器具端子台に接続してください。</p>	<p>電源線</p> <p>1</p> <p>2</p> <p>3</p> <p>4</p> <p>器具</p> <p>端子台</p> <p>はずし穴</p> <p>電源線の1.6/2.0</p> <p>12mm</p> <p>埋込フレームバネ</p> <p>セーフティワイヤー</p> <p>⚠^a</p>
<p>電源線の被覆は先端から12mmむきとってください。適合する電源線は線径の1.6/2.0です。</p> <p>電源線挿入時は端子台差込穴奥まで確実に挿入してください。曲がった電線や傷ついた電線を使用しないでください。</p> <p>挿入不足や電線不良は端子台焼損火災の原因になります。</p>	
<p>3 埋込フレームバネにセーフティワイヤーを取り付けてください。</p> <p>4 器具を取り付けてください。</p>	
<p>照射距離について</p> <p>照射距離により被照射面が変色、変質する恐れがあります。照射面との距離は0.1m以上離して使用してください。</p>	<p>0.1m以上離す</p> <p>照射物</p>

■器具の寿命について

照明器具には寿命があります。
設置して8～10年経つと、外観に異常がなくても内部の劣化は進行しています。点検・交換してください。

※使用条件は周囲温度30℃、1日10時間点灯、年間3000時間点灯です。(JIS C 8105-1解説による)
・周囲温度が高い場合・点灯時間が長い場合などは寿命が短くなります。
・3年に1回は工事店等の専門家による点検をお受けください。
点検せずに使い続けるとまれに火災・感電・落下などに至る恐れがあります。

■保証について

保証期間

弊社独自の長期保証期間を定めています。

保証内容

製品の不具合が発生した場合製品毎の保証期間と条件によって無償修理
または無償交換致します。照明器具の施工により破損や施工に関わる部材などは
保証の対象外になります。

修理のご依頼について

保証期間が過ぎている場合、また、保証条件にあたらぬ場合は、
有償修理とさせていただきます。

保証条件

詳細な保証条件につきましては、「保証書」に記載しております。

※詳細につきましては、弊社営業担当へお問い合わせください。

■アフターサービスについて

修理に関するご相談ならびにご不明な点は、お買い求めの販売店または弊社営業所にお問い合わせください。

ModuleX

ModuleX Maintenance

ModuleXを安心してお使い頂くために

SL-B1350D/E11

作成 2020.2.28

お問い合わせは 株式会社モデュレックス

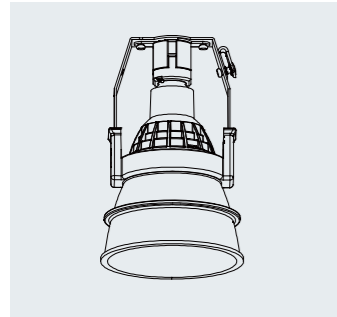
ModuleX

TOKYO TEL. 03-5768-3681
東京都渋谷区恵比寿南 1-20-6 第 21 荒井ビル

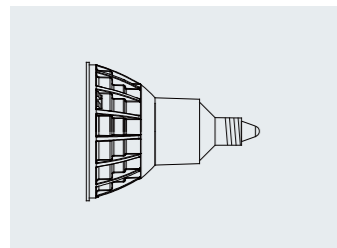
OSAKA TEL. 06-6121-7888
大阪市中央区久太郎町 3-3-9 ORIX 久太郎町ビル 1F

FUKUOKA TEL. 092-732-4211
福岡市中央区大名 1-8-30-1

SL-B1350D/E11

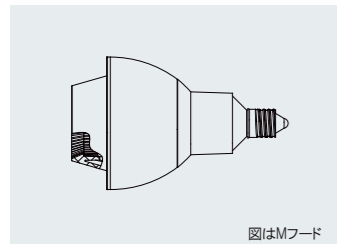


定格電圧 100V(50Hz/60Hz)
 消費電力 ①Mavros - Eco (5.2W)
 ②Mavros - Cross - Beam (6.6W)
 調光方式 位相制御調光方式
 適合調光器 SX-CD500RPC
 (逆位相制御調光方式)



電球型LED **Mavros®-Eco** 色温度:L=2700K W=4000K
 型番
 配光: 狭角型 配光: 中角型 配光: 広角型
 NTS-LDR5L-N-E11D/B NTS-LDR5L-M-E11D/B NTS-LDR5L-W-E11D/B
 NTS-LDR5W-N-E11D/B NTS-LDR5W-M-E11D/B NTS-LDR5W-W-E11D/B

注意、ランプ交換の際は必ず電源をお切りください



電球型LED **Mavros®-Cross-Beam** 色温度:L27=2700K L30=3000K W=4000K
 型番
 配光: 狭角型 配光: 中角型 配光: 広角型
 NTP-LDR6L27-N-E11/C-H※ NTP-LDR6L27-M-E11/C-H※ NTP-LDR6L27-W-E11/C-H※
 NTP-LDR6L30-N-E11/C-H※ NTP-LDR6L30-M-E11/C-H※ NTP-LDR6L30-W-E11/C-H※
 NTP-LDR6W-N-E11/C-H※ NTP-LDR6W-M-E11/C-H※ NTP-LDR6W-W-E11/C-H※

注意、ランプ交換の際は必ず電源をお切りください。 ※はフードのサイズです。S:ショートフード、M:ミディアムフード、L:ロングフード

図はMフード

安全に施工していただくために《各作業前に必ずご確認ください》	
⚠ 警告: 誤って使用すると、人身事故につながるおそれがあります。	🚫 禁止事項
⚠ 注意: 誤って使用すると、物的損害につながるおそれがあります。	🚫 厳守事項
⚠ 警告	<ul style="list-style-type: none"> ❗ 器具やオプションの取付は、器具本体表示または本説明書に従い確実に行ってください。(落下・感電・火災の原因) 🚫 点灯中、消灯直後は高温のため器具に触らないでください。(やけどの原因) 🚫 布や紙、断熱材を器具の上に置いたり被せたりしないでください。(不点灯、火災の原因) 🚫 器具の間に金属や燃えるものを入れないでください。(感電、火災、器具故障の原因) ❗ 器具取付部以外の本体外殻が天井内外の造営材やダクト等の設備に接触しないように施工してください。(落下・感電・火災の原因) 🚫 器具の分解・改造はしないでください。(感電・火災・落下・故障の原因) 🚫 濡れた手で作業しないでください。(感電の原因) ❗ 煙や異臭等の異常を感じた場合は、すぐに電源を切り、工事に修理を依頼してください。(感電・火災の原因) ❗ コネクタを接続及び外す場合は、必ず電源を切ってから作業して下さい。
⚠ 注意	<ul style="list-style-type: none"> ❗ スプリンクラー等の防火設備に器具の熱が影響しないように取付してください。(誤作動の原因)

■ ランプの交換について

取付内容	取付図・注意図
<p>天井から器具を取り外す</p> <p>1 埋込みフレーム押さえて器具本体を真下に降ろしてください。</p>	<p>1</p> <p>左右に回しながら 引き下げる</p> <p>※図はMavros - Eco</p>
<p>器具を外す時は指先にゴムのついた手袋を使用し両手をクロスさせてコーンの内側に指を押し当てコーンを回しながら引き下げてください</p> <p>本体の内側は素手で触らないように注意してください。汚れがつかう場合はやわらかいきれいな布等で拭き取ってください。</p>	<p>⚠ a</p> <p>⚠ b</p>
<p>オプションのハニカムルーバー(SA-2HC02)を使用の場合、コーンの中のハニカムルーバーに触れない様に注意してください。</p>	<p>⚠ b</p>
<p>ランプの取り外し</p> <p>1 ソケットホルダーの矢印部分を内側に押し込んでコーンから外してください。</p> <p>2 ソケットホルダーからランプを外し新しいランプと交換してください。</p>	<p>1</p> <p>ソケットホルダー</p> <p>2</p> <p>左回りで外す</p> <p>コーン</p> <p>⚠ a</p> <p>ボディ</p> <p>⚠ b</p> <p>突起をホルダーの穴に入れる</p>
<p>Mavros - Cross - Beamを使用の場合、器具に取り付け・取り外しの際は必ずボディの先端をつかんでください。フードをつかむと脱落する可能性があります。ランプは緩まないように確実にねじ込んでください。</p>	<p>⚠ a</p>
<p>ランプ交換は必ず電源を切って行ってください。</p>	<p>⚠</p>
<p>3 ランプ装着したソケットホルダーをコーンに取付けてください。</p>	<p>3</p> <p>ソケットホルダー</p> <p>コーン</p> <p>⚠ b</p>
<p>ソケットホルダーを取り付ける時はホルダーの穴に突起が入る様にしてください。</p>	<p>⚠ b</p>