

SL-B4456D/PWM

取付内容	取付図	注意図
<p>結線方法</p> <p>1 専用ドライバー（同梱）とコネクターをつなげてください。</p> <p>2 専用ドライバーは天井内に設置してください。</p>	<p>コネクター 1 専用ドライバー (同梱) 天井 本体</p>	<p>注意図 a</p> <p>ドライバー側 インナーロック 器具側</p>
<p>注意 a</p> <p>コネクターは確実に接続してください。はずす場合は、インナーロックを押しながら引きます。</p> <p>注意</p> <p>必ず電源を切ってから作業してください。</p> <p>注意</p> <p>コネクターの内側のピン(金属部分)を直接手で触れないでください。</p>		<p>注意図 b</p> <p>信号線 電源線 解除ボタン 解除ボタン アース L N</p> <p>8mm 12mm</p> <p>信号線 電源線 アース線</p>
<p>注意 b</p> <p>一次側の配線は左記のように対応してください。</p>		

取付内容	取付図	注意図
<p>天井への設置</p> <p>1 埋込みフレームパネルにセーフティワイヤーを取付けてください。</p> <p>2 本体を埋込みフレームに押し入れてください。(本体を壁面に向けて設置する)</p>	<p>セーフティワイヤー 天井 埋込みフレーム 本体</p>	<p>注意図 c</p> <p>セーフティワイヤー</p>
<p>注意 c</p> <p>セーフティワイヤーは埋込みフレームパネルに確実に取付けてください。</p> <p>注意 d</p> <p>本体の内側は素手で触らないように注意してください。汚れがつかれた場合はやわらかいきれいな布等で拭き取ってください。</p> <p>注意</p> <p>器具が天井内の造営材等に接触しないようご注意ください。</p>	<p>本体のふちを支えるようにして押し入れて下さい ※本体内側のガラスフィルターに直接手を触れないようにして下さい</p> <p>本体を壁面に向けて設置してください</p> <p>天井面 壁面</p>	<p>注意図 d</p> <p>ガラスフィルター 埋込みフレーム 本体 本体内側 A</p> <p>きれいな軍手</p> <p>※本体を埋込みフレームから外す時は本体のふちを支えるようにして(ガラスフィルターに触らないように)Aの部分を持って引き下げて下さい</p>

お問い合わせは 株式会社モデュレックス

ModuleX

TOKYO TEL. 03-5768-3681
東京都渋谷区恵比寿南 1-20-6 第 21 荒井ビル

OSAKA TEL. 06-6121-7888

大阪市中央区久太郎町 3-3-9 ORIX 久太郎町ビル 1F

FUKUOKA TEL. 092-732-4211

福岡市中央区大名 1-8-30-1

■器具の寿命について

照明器具には寿命があります。
設置して8～10年経つと、外観に異常がなくても内部の劣化は進行しています。点検・交換してください。

※使用条件は周囲温度30℃、1日10時間点灯、年間3000時間点灯です。(JIS C 8105-1解説による)
・周囲温度が高い場合・点灯時間が長い場合などは寿命が短くなります。
・3年に1回は工事店等の専門家による点検をお受けください。
点検せずに使い続けるとまれに火災・感電・落下などに至る恐れがあります。

■保証について

保証期間

弊社独自の長期保証期間を定めています。

保証内容

製品の不具合が発生した場合製品毎の保証期間と条件によって無償修理
または無償交換致します。照明器具の施工により破損や施工に関わる部材などは
保証の対象外になります。

修理のご依頼について

保証期間が過ぎている場合、また、保証条件にあたらぬ場合は、
有償修理とさせていただきます。

保証条件

詳細な保証条件につきましては、「保証書」に記載しております。

※詳細につきましては、弊社営業担当へお問い合わせください。

■アフターサービスについて

修理に関するご相談ならびにご不明な点は、お買い求めの販売店または弊社営業所にお問い合わせください。

ModuleX

ModuleX Maintenance

ModuleXを安心してお使い頂くために

SL-B4456D/PWM

作成2017.3.28

お問い合わせは 株式会社モデュレックス

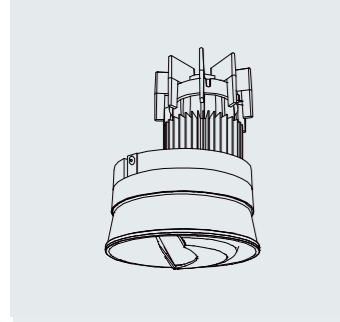
ModuleX

TOKYO TEL. 03-5768-3681
東京都渋谷区恵比寿南 1-20-6 第 21 荒井ビル

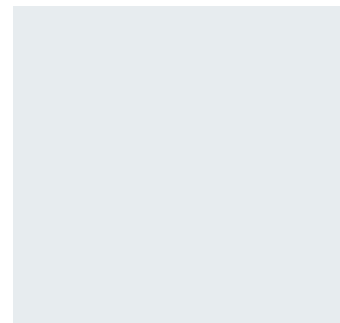
OSAKA TEL. 06-6121-7888
大阪市中央区久太郎町 3-3-9 ORIX 久太郎町ビル 1F

FUKUOKA TEL. 092-732-4211
福岡市中央区大名 1-8-30-1

SL-B4456D/PWM

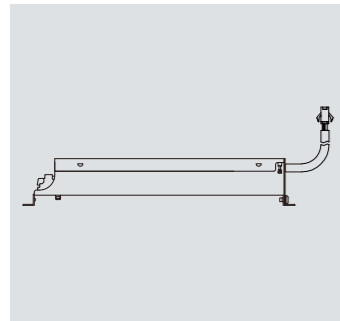


適合電圧	100V/200V/242V
消費電力	62.8W(100V) 60.7W(200V) 60.6W(242V)
オプション装着	-
型番記載	器具ボディ内側にシール記載
適合調光器 調光方式	SX-CD1500PWM PWM制御方式調光



光源	LED モジュール
色温度	2700K(電球色) 3000K(電球色) 3500K(温白色) 4000K(白色)

※光源の交換の際はお問い合わせ下さい
 ※電源を入れてから点灯するまでの時間が器具によってバラつく場合があります



専用ドライバー E060CC7001PWM

※ドライバーの交換は必ず有資格者(電気工事士)が行ってください

安全に施工していただくために《 各作業前に必ずご確認ください 》	
⚠ 警告: 誤って使用すると、人身事故につながるおそれがあります。	🚫 : 禁止事項
⚠ 注意: 誤って使用すると、物的損害につながるおそれがあります。	🛑 : 厳守事項
⚠ 警告	🛑 器具やオプションの取付は、器具本体表示または本説明書に従い確実に行ってください。(落下・感電・火災の原因)
	🚫 点灯中、消灯直後は高温のため器具に触らないでください。(やけどの原因)
	🚫 布や紙、断熱材を器具の上に置いたり被せたりしないでください。(不点灯、火災の原因)
	🚫 器具の間に金属や燃えるものを入れないでください。(感電、火災、器具故障の原因)
	🛑 器具取付部以外の本体外郭が天井内外の造営材やダクト等の設備に接触しないように施工してください。(落下・感電・火災の原因)
	🚫 器具の分解・改造はしないでください。(感電・火災・落下・故障の原因)
	🚫 濡れた手で作業しないでください。(感電の原因)
	🛑 煙や異臭等の異常を感じた場合は、すぐに電源を切り、工事に修理を依頼してください。(感電・火災の原因)
⚠ 注意	🛑 コネクタを接続及び外す場合は、必ず電源を切ってから作業して下さい。
	🛑 スプリンクラー等の防火設備に器具の熱が影響しないように取付してください。(誤作動の原因)